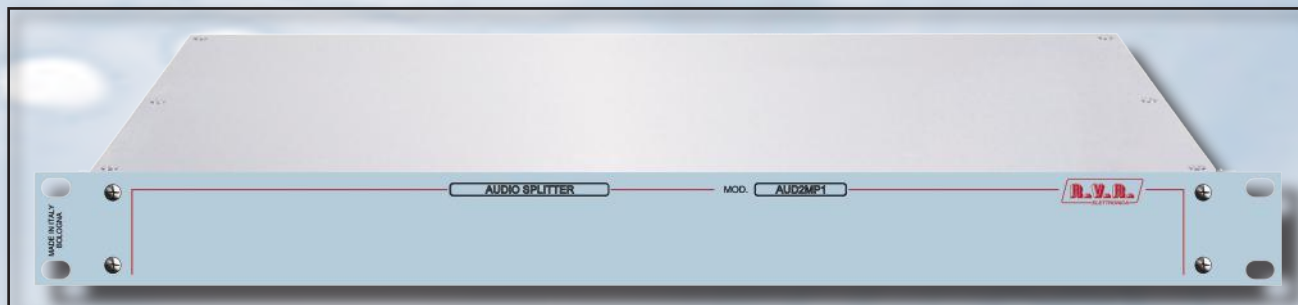




AUD2MP1

MANUALE UTENTE
VOLUME 1



Nome del File: AUD2MP1_ITA_1.2.indb

Versione: 1.2

Data: 10/07/2015

Cronologia revisioni

Data	Versione	Ragione	Editore
04/11/2014	1.0	Prima Versione	J. H. Berti
10/02/2015	1.1	Aggiornamento Hardware	J. H. Berti
10/07/2015	1.2	Aggiornamento Hardware	J. H. Berti

AUD2MP1 - Manuale Utente
Versione 1.2

© Copyright 2014-2015
R.V.R. Elettronica SpA
Via del Fonditore 2/2c - 40138 - Bologna (Italia)
Telefono: +39 051 6010506
Fax: +39 051 6011104
Email: info@rvr.it
Web: www.rvr.it

Tutti i diritti sono riservati.

Stampato in Italia. Nessuna parte di questo manuale può essere riprodotta, memorizzata in sistemi d'archivio o trasmessa in qualsiasi forma o mezzo, elettronico, meccanico, fotocopia, registrazione o altri senza la preventiva autorizzazione scritta del detentore del copyright.

Dichiarazione di Conformità

Con la presente R.V.R. Elettronica SpA dichiara che questo apparecchio è conforme ai requisiti essenziali ed alle altre disposizioni pertinenti stabilite dalla direttiva 1999/5/CE





DICHIARAZIONE DI CONFORMITA'

La sottoscritta azienda,

Nome del Costruttore: **R.V.R. Elettronica SpA**

Indirizzo del Costruttore: **Via del Fonditore 2/2c
Zona Ind. Roveri
40138 Bologna
Italia**

Certifica e dichiara sotto la propria responsabilità che l'apparato:

Descrizione del prodotto: **Distributore audio passivo a 2-vie Stereo&Mono Digitale/
SCA/RDS/MPX/Analogico**

quando utilizzato per il servizio al quale è destinato, rispetta i requisiti essenziali e le altre caratteristiche stabilite dalla Direttiva 1999/5/CE ("R&TTE"), e porta quindi il marchio "CE."

La procedura di valutazione di conformità utilizzata è stabilita dall'Articolo 10 e dettagliata nell'Allegato III della Direttiva 1999/5/CE.

Per la valutazione della conformità, sono stati applicati i seguenti standard armonizzati:

Sicurezza (3.1a): EN 60215 (1997-10) +
EN 60065 (2011-01)

Come richiesto dalla procedura di valutazione di conformità, la documentazione tecnica è custodita presso la sede del costruttore.

Bologna, Italia, 20/06/2013



Ravagnani Stefano
Direttore Tecnico
R.V.R. Elettronica S.p.A.



Specifiche Tecniche

			AUD2MP1		
<i>Parameters</i>	<i>Conditions</i>	<i>U.M.</i>	<i>Value</i>	<i>Notes</i>	
GENERALS					
Physical Dimensions		mm.	436 x 41 x 239	W x H x D	
Overall Dimensions			483 x 44 x 252,6	W x H x D complete with 19" panel	
Weight		Kg.	2	complete with 19" panel	
Operating Temperature		°C	from -10 to +50		
Operating Humidity		%	95% non condensing		
INPUTS *					
Left & Right	Connector		XLR (female)		
	Impedance	Ohm	600 (10k on request)	balanced	
	Channels loss	dBm	6		
	Bandwidth	Hz	From DC to 20k		
MPX RDS SCA1 SCA2	Connector		BNC		
	Impedance	Ohm	10k	unbalanced	
	Channels loss	dBm	6		
AES/EBU	Bandwidth	Hz	From DC to 100k		
	Connector		XLR (female)		
	Impedance	Ohm	110	balanced	
OUTPUTS *					
Left & Right	Connector		2x XLR (male)		
	Impedance	Ohm	600 (10k on request)	balanced	
	Channels loss	dBm	6		
	Bandwidth	Hz	From DC to 20k		
MPX RDS SCA1 SCA2	Connector		2x BNC		
	Impedance	Ohm	10k	unbalanced	
	Channels loss	dBm	6		
AES/EBU	Bandwidth	Hz	From DC to 100k		
	Connector		2x XLR (male)		
	Impedance	Ohm	110	balanced	
	Insertion loss	dB	6		

* : the input and output configurations can be customized

Sommario

1.	Istruzioni Preliminari	1
2.	Garanzia	1
3.	Primo Soccorso	2
3.1	Trattamento degli shock elettrici	2
3.2	Trattamento delle ustioni elettriche	2
4.	Descrizione Generale	3
4.1	Rimozione dall'imballaggio	3
4.2	Caratteristiche	3
4.3	Descrizione del Pannello Posteriore	4
4.4	Descrizione dei Connettori	5
5.	Procedura di Installazione e Configurazione	6
5.1	Preparazione	6
6.	Principi di Funzionamento	7

Pagina lasciata intenzionalmente in bianco

IMPORTANTE


Il simbolo del fulmine all'interno di un triangolo riportato sul prodotto, evidenzia le operazioni per le quali occorre prestare attenzione onde evitare il pericolo di scosse elettriche.



Il simbolo del punto esclamativo all'interno di un triangolo riportato sul prodotto, informa l'utente della presenza di istruzioni all'interno del manuale che accompagna l'apparecchio, importanti per l'operatività e la manutenzione (riparazioni).


1. Istruzioni Preliminari

• Avvisi Generali

La macchina in oggetto è da considerarsi ad uso, installazione e manutenzione di personale "addestrato" o "qualificato", consapevole dei rischi connessi all'operare su circuiti elettrici ed elettronici.


La definizione di "addestrato" intende il personale con nozioni tecniche che competono l'uso della macchina e con la responsabilità della propria sicurezza e di altro personale non competente posto sotto la sua diretta sorveglianza in occasione di lavori sulle macchine.

La definizione di "qualificato" intende il personale con istruzione e esperienza che competono sull'uso della macchina e con la responsabilità della propria sicurezza e di altro personale non competente posto sotto la sua diretta sorveglianza in occasioni di lavoro sulle macchine.


 **ATTENZIONE:** La macchina può essere dotata di un interruttore ON/OFF che potrebbe non togliere completamente tensione all'interno della macchina. E' necessario scollegare il cordone di alimentazione, o spegnere il quadro di alimentazione, prima di eseguire interventi tecnici assicurandosi che il collegamento della messa a terra di sicurezza sia connesso.

Gli interventi tecnici che prevedono l'ispezione della macchina con i circuiti sotto tensione devono essere effettuati da personale addestrato e qualificato in presenza di una seconda persona addestrata che sia pronta ad intervenire togliendo tensione in caso di bisogno.


La R.V.R. Elettronica SpA non si assume la responsabilità di lesioni o danni causati da un uso improprio o da procedure di utilizzo errate da parte di personale addestrato e qualificato o meno.


 **ATTENZIONE:** La macchina non è resistente all'ingresso dell'acqua e un'infiltrazione potrebbe gravemente compromettere il suo corretto funzionamento. Per prevenire incendi o scosse elettriche, non esporre l'apparecchio a pioggia, infiltrazioni o umidità.

Si prega di osservare le norme locali e le regole antiincendio durante l'installazione e l'uso di questa apparecchiatura.

 **ATTENZIONE:** La macchina in oggetto ha al suo interno parti esposte a rischio di scossa elettrica, disconnettere sempre l'alimentazione prima di rimuovere i coperchi o qualsiasi altra parte dell'apparecchio.

Sono forniti fessure e fori per la ventilazione sia per assicurare un'operatività affidabile del prodotto che per proteggerlo dal riscaldamento eccessivo, queste fessure non devono essere ostruite o coperte. Le fessure non devono essere ostruite in nessun caso. Il prodotto non deve essere incorporato in un rack a meno che non sia provvisto di una adeguata ventilazione o siano state seguite le istruzioni del fabbricante.

 **ATTENZIONE:** Questo apparecchio può irradiare energia a radiofrequenza, e se non installato in accordo con le istruzioni del manuale ed i regolamenti in vigore può causare interferenze alle comunicazioni radio.

 **ATTENZIONE:** Questo apparecchio dispone di un collegamento a terra sia sul cordone di alimentazione che sullo chassis. Accertarsi che siano collegati correttamente.

Operare con questo apparecchio in un ambiente residenziale può provocare disturbi radio; in questo caso, può essere richiesto all'utilizzatore di prendere misure adeguate.

Le specifiche ed informazioni contenute in questo manuale sono fornite solo a scopo informativo, quindi possono essere soggette a cambiamento in qualsiasi momento senza preavviso e non dovrebbe intendersi come impegno da parte della R.V.R. Elettronica SpA.

La R.V.R. Elettronica SpA non si assume responsabilità o obblighi per alcuni errori o inesattezze che possono comparire in questo manuale, compreso i prodotti ed il software descritti in esso; e si riserva il diritto di apportare modifiche al progetto e/o alle specifiche tecniche dell'apparecchiatura, nonchè al presente manuale, senza alcun preavviso.

• **Avviso riguardante l'uso designato e le limitazioni d'uso del prodotto.**

Questo prodotto è un trasmettitore radio indicato per il servizio di radiodiffusione audio in modulazione di frequenza. Utilizza frequenze operative che non sono armonizzate negli stati di utenza designati.

L'utilizzatore di questo prodotto deve ottenere dall'Autorità di gestione dello spettro dello stato di utenza designato apposita autorizzazione all'uso dello spettro radio, prima di mettere in esercizio questo apparato.

La frequenza operativa, la potenza del trasmettitore, nonché altre caratteristiche dell'impianto di trasmissione sono soggette a limitazione e stabilite nell'autorizzazione ottenuta.

2. Garanzia

La R.V.R. Elettronica S.P.A. garantisce l'assenza di difetti di fabbricazione ed il buon funzionamento dei prodotti, all'interno dei termini e condizioni fornite.

Si prega di leggere attentamente i termini, perché l'acquisto del prodotto o l'accettazione della conferma d'ordine, costituisce l'accettazione dei termini e delle condizioni.

Per gli ultimi aggiornamenti sui termini e condizioni legali, si prega di visitare il nostro sito web (WWW.RVR.IT) che può anche essere modificato, rimosso o aggiornato per un qualsiasi motivo senza preavviso.

La garanzia sarà nulla nel caso di apertura dell'apparecchiatura, di danni fisici, di cattivo utilizzo, di modifica, di riparazione da persone non autorizzate, di disattenzione e di utilizzo per altri scopi differenti da quelli previsti.

In caso di difetto, procedere come descritto sotto:

- 1 Contattare il rivenditore o il distributore dove è stata acquistata l'apparecchiatura; descrivere il problema o il malfunzionamento per verificare che esista una semplice soluzione.

Rivenditori e Distributori sono in grado di fornire tutte le informazioni relative ai problemi che possono presentarsi più frequentemente; normalmente possono riparare l'apparecchiatura molto più velocemente di quanto non

potrebbe fare la casa costruttrice. Molto spesso errori di installazione possono essere rilevati direttamente dai rivenditori.

- 2 se il vostro rivenditore non può aiutarvi, contattare la **R.V.R. Elettronica** ed esporre il problema; se il personale lo riterrà necessario, Vi verrà spedita l'autorizzazione all'invio dell'apparecchiatura con le istruzioni del caso;
- 3 Una volta ricevuta l'autorizzazione, potete restituire l'unità. Imballarla con attenzione per la spedizione, preferibilmente usando l'imballaggio originale e sigillando il pacchetto perfettamente. Il cliente si assume sempre i rischi di perdita (cioè, R.V.R. non è mai responsabile dovuti a danni o perdita), fino a che il pacchetto non raggiunga lo stabilimento della R.V.R. Per questo motivo, vi suggeriamo di assicurare le merci per l'intero valore. La spedizione deve essere effettuato con C.I.F. (PAGATO ANTICIPATAMENTE) all'indirizzo specificato dal responsabile R.V.R. di servizio di sull'autorizzazione.



Non restituire la macchina senza l'autorizzazione all'invio perché potrebbe essere rispedita al mittente.

- 4 Essere sicuri di includere un descrittivo rapporto tecnico dove sono menzionati tutti i problemi trovati e una copia della vostra fattura originale che stabilisce la data iniziale della garanzia.

Le parti di ricambio ed in garanzia possono essere ordinati al seguente indirizzo. Assicurarsi di includere il modello ed il numero di serie dell'apparecchiatura, così come la descrizione ed il numero delle parti di ricambio.



R.V.R. Elettronica SpA
Via del Fonditore, 2/2c
40138 BOLOGNA ITALY
Tel. +39 051 6010506

3. Primo Soccorso

Il personale impegnato nell'installazione, nell'uso e nella manutenzione dell'apparecchiatura deve avere familiarità con la teoria e le pratiche di primo soccorso.

3.1 Trattamento degli shock elettrici

3.1.1 Se la vittima ha perso conoscenza

Seguire i principi di primo soccorso riportati qui di seguito.

- Posizionare la vittima sdraiata sulla schiena su una superficie rigida.
- Aprire le vie aeree sollevando il collo e spingendo indietro la fronte (**Figura 1**).

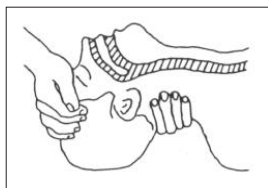


Figura 1

- Se necessario, aprire la bocca e controllare la respirazione.
- Se la vittima non respira, iniziare immediatamente la respirazione artificiale (**Figura 2**): inclinare la testa, chiudere le narici, fare aderire la bocca a quella della vittima e praticare 4 respirazioni veloci.

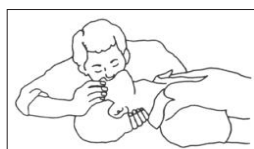


Figura 2

- Controllare il battito cardiaco (**Figura 3**); in assenza di battito, iniziare immediatamente il massaggio cardiaco (**Figura 4**) comprimendo lo sterno approssimativamente al centro del torace (**Figura 5**).

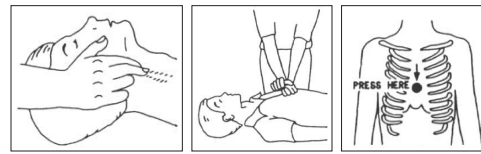


Figura 3

Figura 4

Figure 5

- Nel caso di un solo soccorritore, questo deve tenere un ritmo di 15 compressioni alternate a 2 respirazioni veloci.
- Nel caso in cui i soccorritori siano due, il ritmo deve essere di una respirazione ogni 5 compressioni.
- Non interrompere il massaggio cardiaco durante la respirazione artificiale.
- Chiamare un medico prima possibile.

3.1.2 Se la vittima è cosciente

- Coprire la vittima con una coperta.
- Cercare di tranquillizzarla.
- Slacciare gli abiti e sistemare la vittima in posizione coricata.
- Chiamare un medico prima possibile.

3.2 Trattamento delle ustioni elettriche

3.2.1 Vaste ustioni e tagli alla pelle

- Coprire l'area interessata con un lenzuolo o un panno pulito.
- Non rompere le vesciche; rimuovere il tessuto e le parti di vestito che si fossero attaccate alla pelle; applicare una pomata adatta.
- Trattare la vittima come richiede il tipo di infortunio.
- Trasportare la vittima in ospedale il più velocemente possibile.
- Se le braccia e le gambe sono state colpite, tenerle sollevate.

Se l'aiuto medico non è disponibile prima di un'ora e la vittima è cosciente e non ha conati di vomito, somministrare una soluzione liquida di sale e bicarbonato di sodio: 1 cucchiaino di sale e mezzo di bicarbonato di sodio ogni 250ml d'acqua.

Far bere lentamente mezzo bicchiere circa di soluzione per quattro volte e per un periodo di 15 minuti. Interrompere qualora si verificassero conati di vomito.

Non somministrare alcolici.

3.2.2 Ustioni Meno gravi

- Applicare compresse di garza fredde (non ghiacciate) usando un panno il più possibile pulito.
- Non rompere le vesciche; rimuovere il tessuto e le parti di vestito che si fossero attaccate alla pelle; applicare una pomata adatta.
- Se necessario, mettere abiti puliti ed asciutti.
- Trattare la vittima come richiede il tipo di infortunio.
- Trasportare la vittima in ospedale il più velocemente possibile.
- Se le braccia e le gambe sono state colpite, tenerle sollevate.

4. Descrizione Generale

Il **AUD2MP1** è un distributore audio passivo a 2 vie, digitale/MPX+RDS+SCA1+SCA2/ Analogico stereo o mono, operando in una vasta gamma di livelli.

Il **AUD2MP1** sono progettati per essere contenuti in un box per rack 19" di 1HE.

4.1 Rimozione dall'imballaggio

La confezione contiene quanto segue:

- 1 **AUD2MP1**
- 1 Guida Rapida
- 1 Manuale CD

Presso il Proprio rivenditore R.V.R. è inoltre possibile procurarsi i seguenti accessori per la macchina:

- **Accessori, ricambi e cavi**

4.2 Caratteristiche

Il distributore audio **AUD2MP1** è stato studiato per essere integrato in sistemi di trasmissione radiofoniche con doppio eccitatore, o comunque in tutte quelle applicazioni dove si ha necessità di dividere tre sorgenti audio di diversa natura in due uscite ciascuna. Sono disponibili diverse configurazioni a seconda del tipo e numero di segnali da distribuire.

E' totalmente passivo e non necessita, quindi, di alcuna fonte di alimentazione; tale soluzione è stata adottata per disporre della massima affidabilità e non vanificare la ridondanza offerta dalla doppia uscita, utilizzando sistemi di alimentazione che potrebbero generare guasti ad entrambi i canali.

Il distributore dispone di sette distinte sezioni:le prime due adatte a segnali audio analogici di tipo monofonico (L&R), quattro che possono dividere un segnale sbilanciato di tipo MPX/RDS/SCA1/SCA2 e l'ultima in grado di dividere segnali digitali AES-EBU.

Nel dettaglio, gli ingressi Destro e Sinistro del **AUD2MP1**, accettano segnali monofonici dalla DC ad oltre 20KHz, tale segnale viene diviso e mandato a due uscite bilanciate (XLR) con una perdita di livello di circa 6dB.

L'ingresso digitale AES-EBU è di tipo bilanciato (XLR) a trasformatore e presenta una impedenza di ingresso di 110 Ohm .Il segnale di questo ingresso viene diviso e mandato a due uscite bilanciate (XLR).

L'ingresso MPX/RDS/SCA1/SCA2 MPX di tipo sbilanciato (BNC) è in grado di dividere un segnale audio MPX su 2 uscite sbilanciate (BNC), accetta segnali audio dalla DC a 100KHz.

Le uscite di questa sezione vengono calibrate per essere collegate ad ingressi con impedenza tipica di 10KOHM. La perdita di inserzione sulle due uscite è tipicamente di 6 dB.

Il distributore **AUD2MP1** non necessita di manutenzione ordinaria.

Il distributore audio **AUD2MP1** si presenta in diverse configurazioni riassunto qui di seguito:

- Versione **V1**: distributore audio passivo a 2 vie, digitale(AES-EBU)/MPX/ Analogico(L&R) stereo o mono.
- Versione **V2**: distributore audio passivo a 2 vie, digitale(AES-EBU)/MPX+RDS/ Analogico(L&R) stereo o mono.
- Versione **V3**: distributore audio passivo a 2 vie, digitale(AES-EBU)/ MPX+RDS+SCA1/Analogico(L&R) stereo o mono.
- Versione **V4**: distributore audio passivo a 2 vie, digitale(AES-EBU)/ MPX+RDS+SCA1+SCA2/Analogico(L&R) stereo o mono.

4.3 Descrizione del Pannello Posteriore

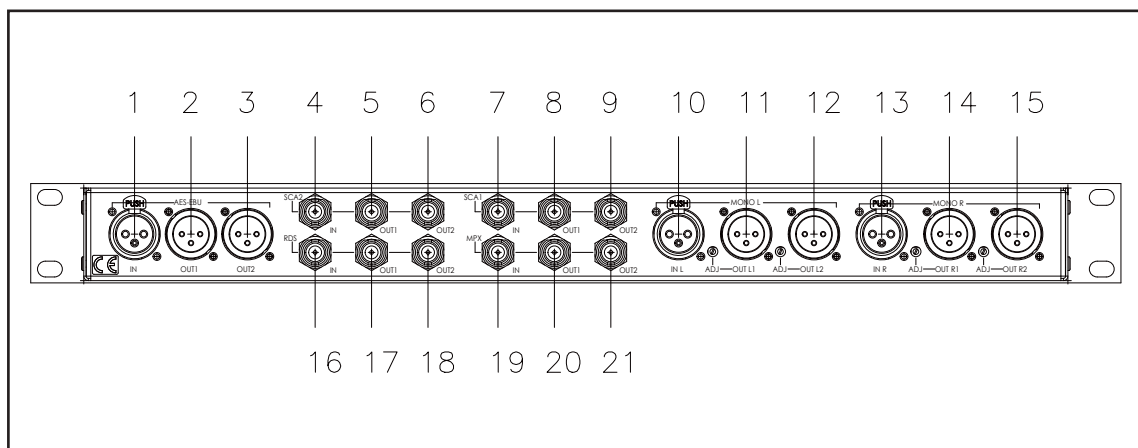


Figura 4.1 - AUD2MP1/V4 configurazione L&R, MONO, MPX, AES/EBU, SCA1, SCA2, RDS

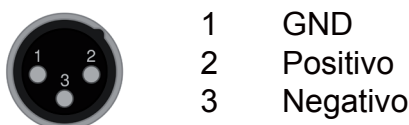
- | | |
|-------------------|---|
| [1] AES-EBU IN | Connettore femmina XLR, ingresso audio digitale AES/EBU bilanciato. |
| [2] AES-EBU OUT 1 | Connettore maschio XLR, uscita 1 audio digitale AES/EBU bilanciato. |
| [3] AES-EBU OUT 2 | Connettore maschio XLR, uscita 2 audio digitale AES/EBU bilanciato. |
| [4] SCA 2 IN | Connettore femmina BNC, ingresso analogico SCA 2 sbilanciato (non disponibile su AUD2MP1/V1 , AUD2MP1/V2 e AUD2MP1/V3). |
| [5] SCA 2 OUT 1 | Connettore femmina BNC, uscita 1 analogico SCA 2 sbilanciato (non disponibile su AUD2MP1/V1 , AUD2MP1/V2 e AUD2MP1/V3). |
| [6] SCA 2 OUT 2 | Connettore femmina BNC, uscita 2 analogico SCA 2 sbilanciato (non disponibile su AUD2MP1/V1 , AUD2MP1/V2 e AUD2MP1/V3). |

[7] SCA 1 IN	Connettore femmina BNC, ingresso analogico SCA 1 sbilanciato (non disponibile su AUD2MP1/V1 e AUD2MP1/V2).
[8] SCA 1 OUT 1	Connettore femmina BNC, uscita 1 analogico SCA 1 sbilanciato (non disponibile su AUD2MP1/V1 e AUD2MP1/V2).
[9] SCA 1 OUT 2	Connettore femmina BNC, uscita 2 analogico SCA 1 sbilanciato (non disponibile su AUD2MP1/V1 e AUD2MP1/V2).
[10] MONO INPUT L	Connettore femmina XLR, ingresso audio Left-Mono bilanciato.
[11] MONO OUT 1 L1	Connettore maschio XLR, uscita 1 audio Left-Mono bilanciato con trimmer di regolazione del livello.
[12] MONO OUT 1 R1	Connettore maschio XLR, uscita 1 audio Right bilanciato con trimmer di regolazione del livello.
[13] MONO INPUT R	Connettore femmina XLR, ingresso audio Right bilanciato.
[14] MONO OUT 2 L2	Connettore maschio XLR, uscita 2 audio Left-Mono bilanciato con trimmer di regolazione del livello.
[15] MONO OUT 2 R2	Connettore maschio XLR, uscita 2 audio Right bilanciato con trimmer di regolazione del livello.
[16] RDS IN	Connettore femmina BNC, ingresso Radio Data System sbilanciato (non disponibile su AUD2MP1/V1).
[17] RDS OUT 1	Connettore femmina BNC, uscita 1 Radio Data System sbilanciato (non disponibile su AUD2MP1/V1).
[18] RDS OUT 2	Connettore femmina BNC, uscita 2 Radio Data System sbilanciato (non disponibile su AUD2MP1/V1).
[19] MPX IN	Connettore femmina BNC, ingresso audio MPX sbilanciato.
[20] MPX OUT 1	Connettore femmina BNC, uscita 1 audio MPX sbilanciato.
[21] MPX OUT 2	Connettore femmina BNC, uscita 2 audio MPX sbilanciato.

4.4 Descrizione dei Connettori

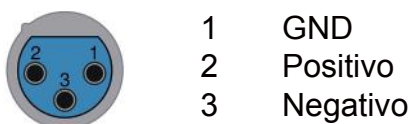
4.4.1 AES/EBU e Left (MONO) & Right

Tipo: XLR Maschio



4.4.2 AES/EBU e Left (MONO) & Right

Tipo: XLR Femmina



5. Procedura di Installazione e Configurazione

Questo capitolo contiene la sequenza delle operazioni da effettuare per l'installazione e la configurazione della macchina. Eseguire attentamente tutti i passi descritti in questo capitolo sia alla prima accensione sia ogni volta che viene cambiata la configurazione generale, come può essere il caso dello spostamento in una nuova postazione di trasmissione o nel caso di sostituzione dell'apparecchiatura.

Dopo che l'apparecchiatura è stata configurata come desiderato, per il normale funzionamento non è più necessario intervenire sulla macchina, in quanto in caso di spegnimento, sia voluto che accidentale, tutti i parametri precedentemente impostati vengono ripristinati automaticamente alla successiva riaccensione.

Nei capitoli successivi vengono descritte più dettagliatamente tutte le funzioni e le prestazioni della macchina, sia hardware che firmware: si rimanda alla lettura di quella parte del manuale per un approfondimento di quanto trattato nel presente capitolo.



IMPORTANTE: *in tutte le fasi di configurazione e prova del trasmettitore di cui questa apparecchiatura fa parte, tenere a portata di mano la tabella di collaudo ("Final Test Table"), che R.V.R. Elettronica ha fornito a corredo della macchina: in questo documento, sono riportati tutti i parametri di funzionamento impostati e verificati sulla macchina al momento del collaudo di uscita dalle linee di produzione.*

5.1 Preparazione

5.1.1 Verifiche Preliminari

Disimballare il dispositivo audio e, prima di ogni altra operazione, verificare l'assenza di eventuali danni dovuti al trasporto. Controllare attentamente che tutti i connettori siano in perfette condizioni.

Collegare tutti gli ingressi audio desiderati dalle fonti audio disponibili.

Collegare tutte le uscite audio ai dispositivi audio che ne fanno richiesta.

6. Principi di Funzionamento

Una vista schematica dei moduli e delle connessioni che compongono il **AUD2MP1** è riportata in figura 6.1.

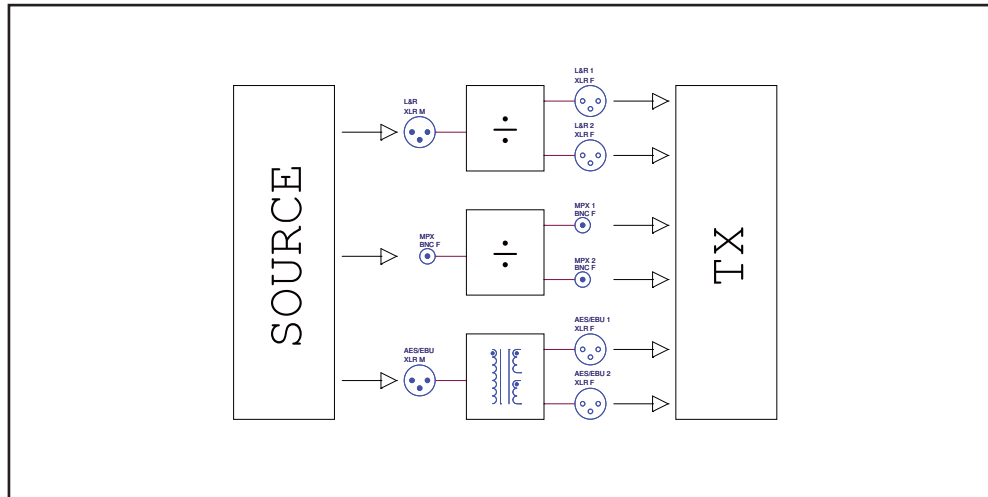


Figura 6.1 - AUD2MP1/V1 configurazione L&R, MONO, MPX , AES/EBU

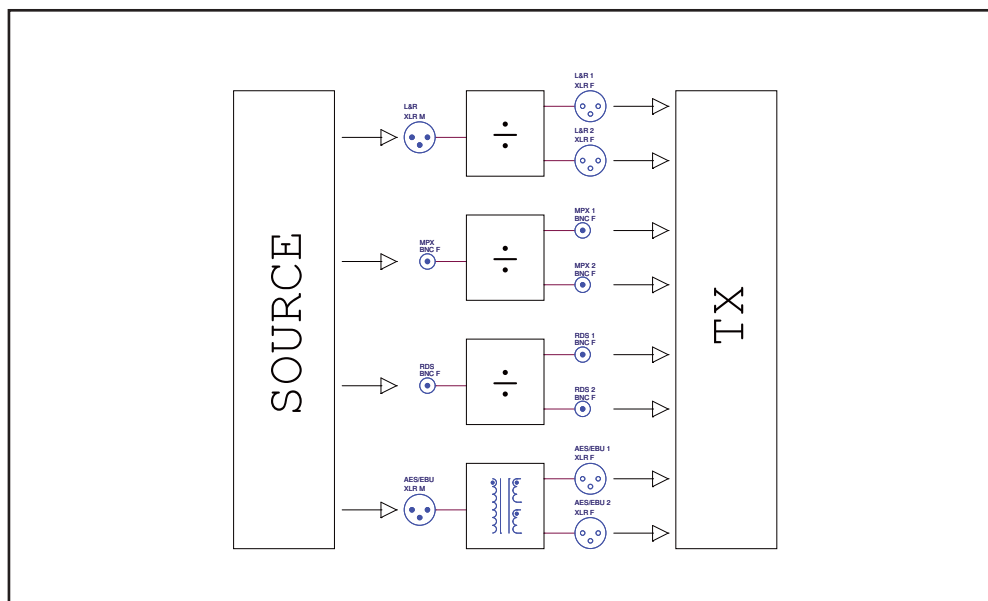


Figura 6.2 - AUD2MP1/V2 configurazione L&R, MONO, MPX , AES/EBU, RDS

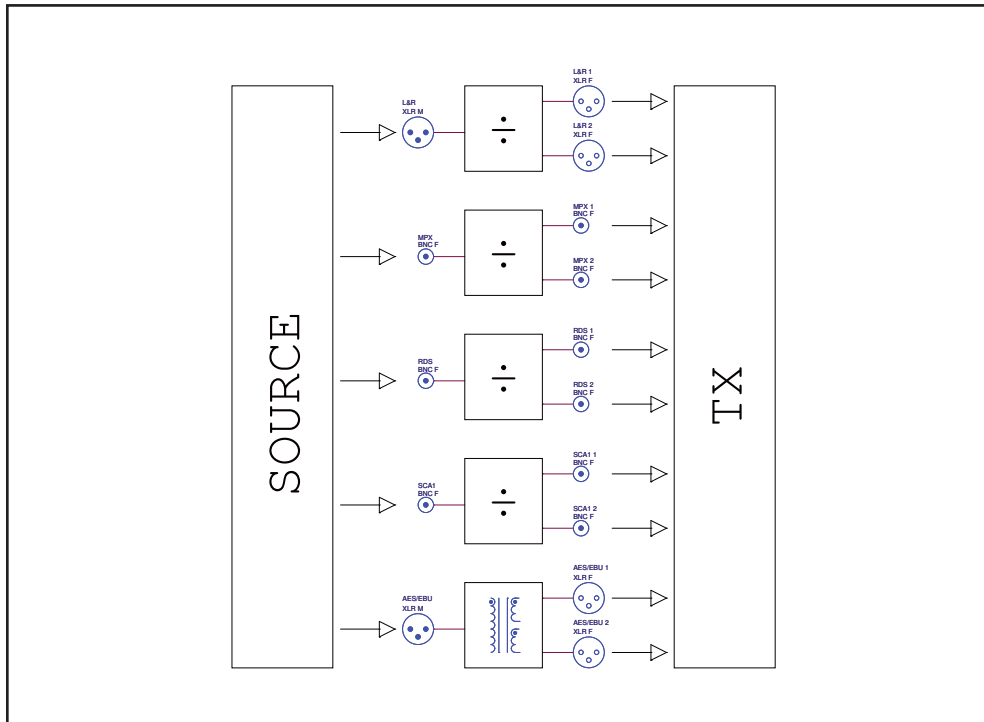


Figura 6.3 - AUD2MP1/V3 configurazione L&R, MONO, MPX , AES/EBU, SCA1, RDS

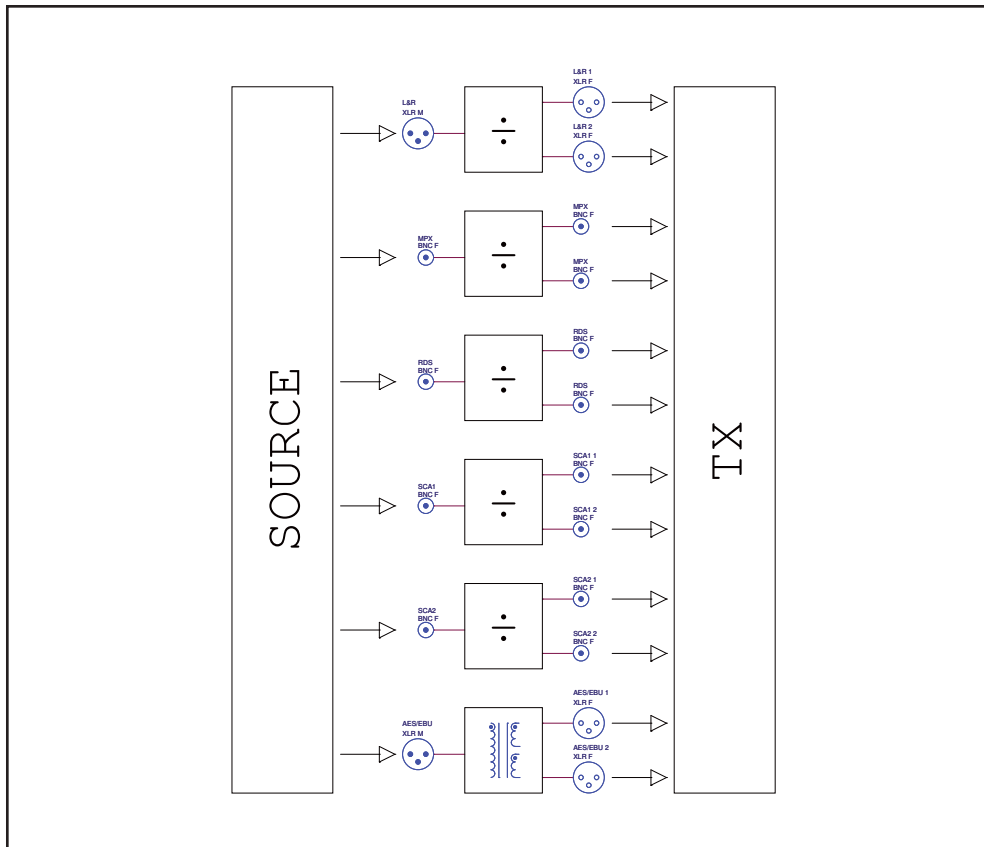


Figura 6.4 - AUD2MP1/V4 configurazione L&R, MONO, MPX , AES/EBU, SCA1, SCA2, RDS



R.V.R. Elettronica S.p.A.

Via del Fonditore, 2 / 2c
Zona Industriale Roveri · 40138 Bologna · Italy
Phone: +39 051 6010506 · Fax: +39 051 6011104
e-mail: info@rvr.it · web: <http://www.rvr.it>

ISO 9001:2000 certified since 2000



The RVR Logo, and others referenced RVR products and services are trademarks of RVR Elettronica S.p.A. in Italy, other countries or both. RVR ® 1998 all rights reserved.
All other trademarks, trade names or logos used are property of their respective owners.