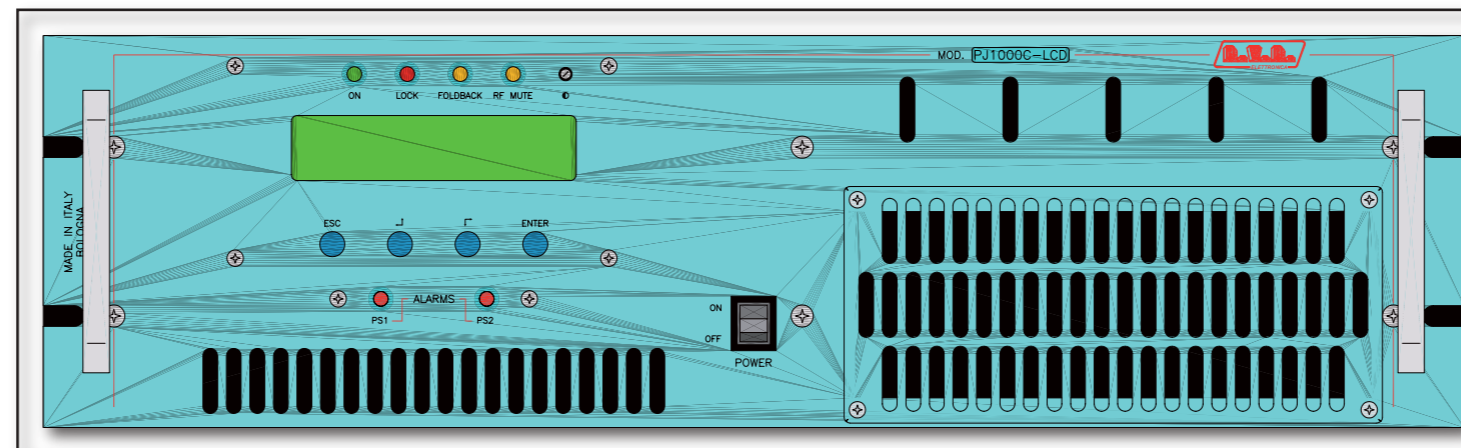

PJ1000C-LCD



User Manual Volume 2: Technical Appendix

Appendix A Piani di montaggio, schemi elettrici, liste componenti / *Component layouts, schematics, bills of material*

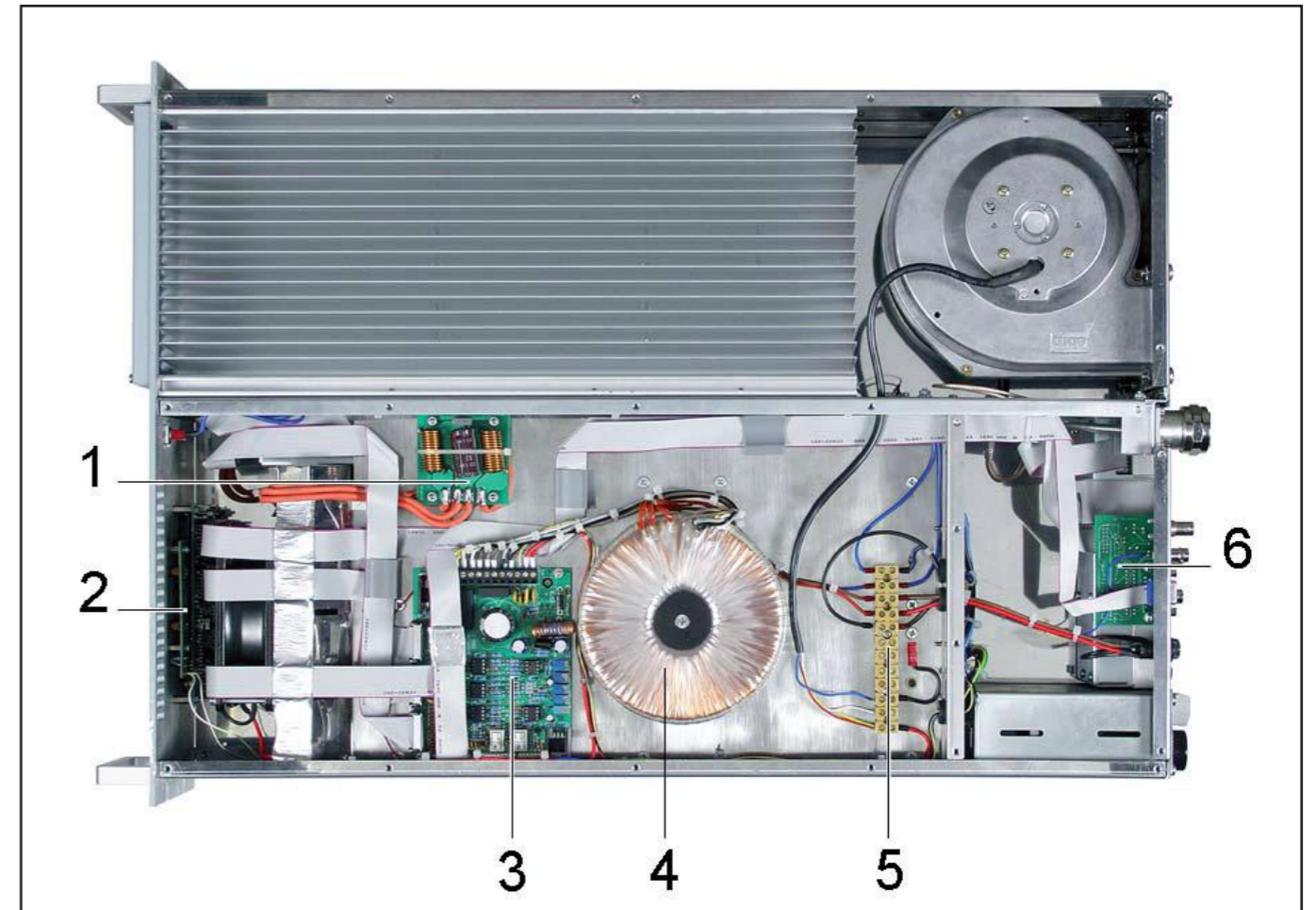
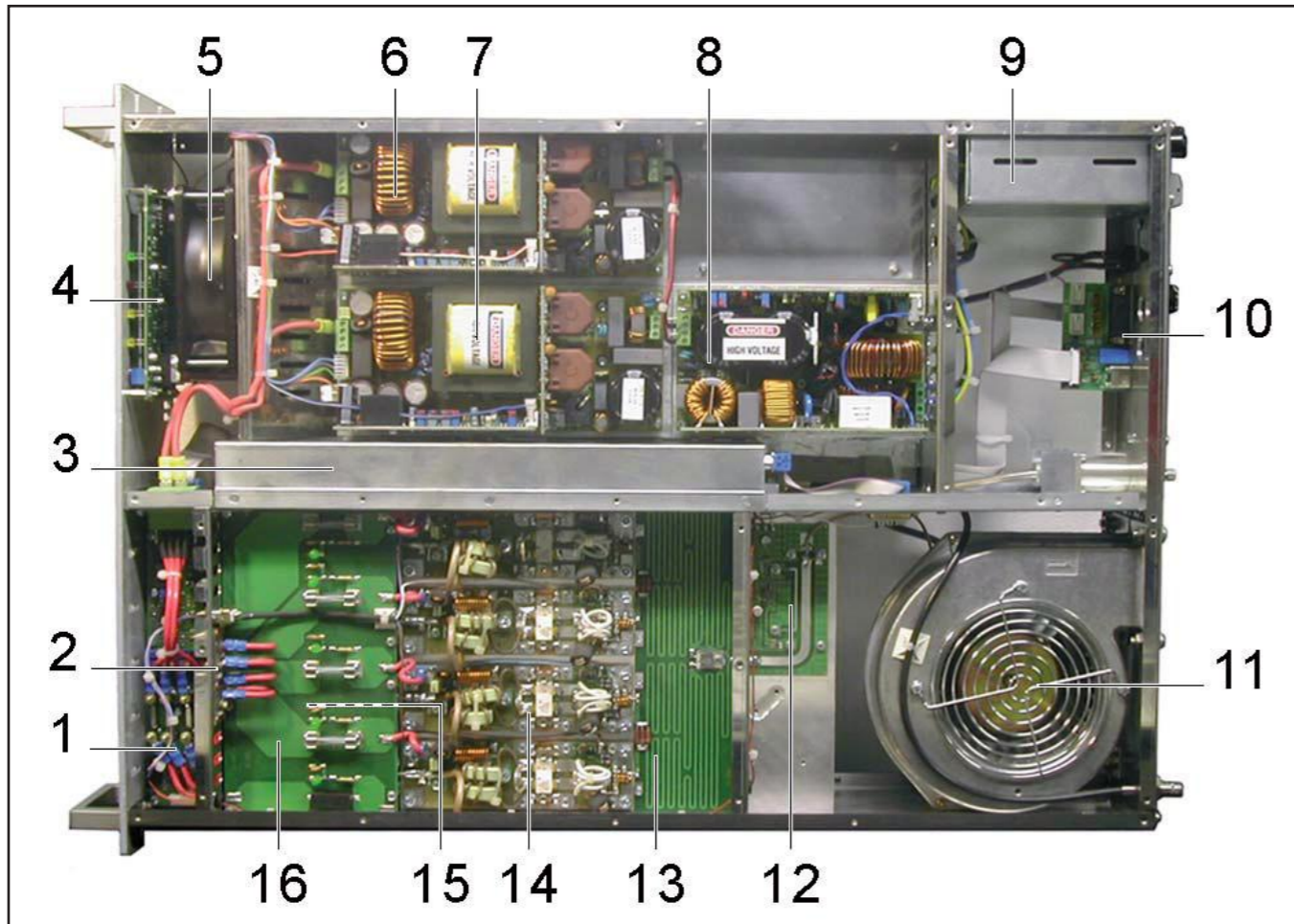
Questa parte del manuale contiene i dettagli tecnici riguardanti la costruzione delle singole schede componenti il PJ1000C-LCD. L'appendice è composta dalle seguenti sezioni:

This part of the manual contains the technical details about the different Cards of the PJ1000C-LCD. This appendix is composed of the following sections:

Description	PJ1000C-LCD PFC vers. RVR Code	PJ1000C-LCD RCT vers. RVR Code	Vers.	Page
Cards Identification	/	/	/	1
Wiring Diagrams	KCABPSTEX1KL	KCABPSTEX1KL	1.3	2
PWR Input Measure Card	SLMIPPJ1KC	SLMIPPJ1KC	1.2	5
Splitter Card	SLSPLPJ1KC1	SLSPLPJ1KC1	1.0	7
R.F. Card	SL010RF1001	SL010RF1001	1.1	9
Combiner Card	SLCMBPJ1KC1	SLCMBPJ1KC1	1.1	11
LPF Card	SLLPFTEX1KL	SLLPFTEX1KL	2.2	13
Surge Protection Card	SLSRGPRPJ1KM	SLSRGPRPJ1KM	1.2	16
PFC Card	PFCPSL1000	/	1.1	18
Rectifier Card	/	RCTPSL1000	1.0	26
Power Supply	PSL1000/PJ1K	PSL1000/PJ1K	1.1	29
Filter PS Card	SLFILPSPJ1KC	SLFILPSPJ1KC	1.1	36
Fuse Card	SLFUSRFPJ1KC	SLFUSRFPJ1KC	1.1	38
LED Card	SLLPSTEX1K	SLLPSTEX1K	1.4	40
Panel Card	SL007PC2001B	SL007PC2001B	1.4	42
BIAS Card	SLBIAS1K3U-2	SLBIAS1K3U-2	1.4	44
Interface Card	SL010IN3001	SL010IN3001	1.0	48
Pass Through Card	SLFILPJ1KM	SLFILPJ1KM	2.0	51
Telemetry Card	SLTLMTXLCD03	SLTLMTXLCD03	2.1	53

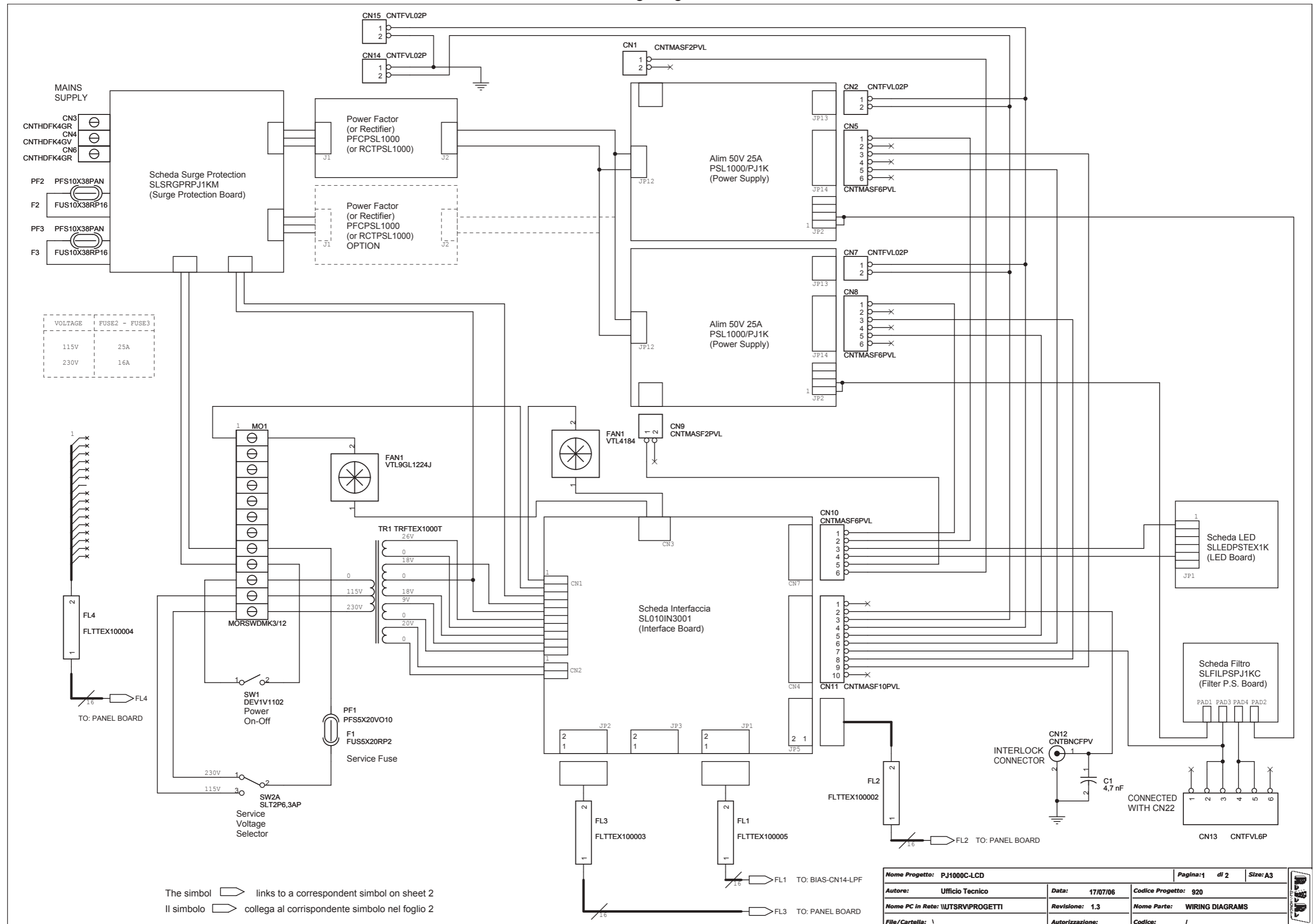
Document History

Date	Version	Reason	Code	Editor
05/12/05	1.4	SLSRGPRPJ1KM card upgrade	RM1205	J.H. Berti
23/01/06	1.5	SL007PC2001B card upgrade	RM1405	J.H. Berti
17/07/06	1.6	SLSRGPRPJ1KM, SLTLMTXLCD03, SLMIPPJ1KC, SL010IN3001 cards and wiring diagrams upgrade	RM0506/RM1706/RM4206,mGDD150606	J.H. Berti

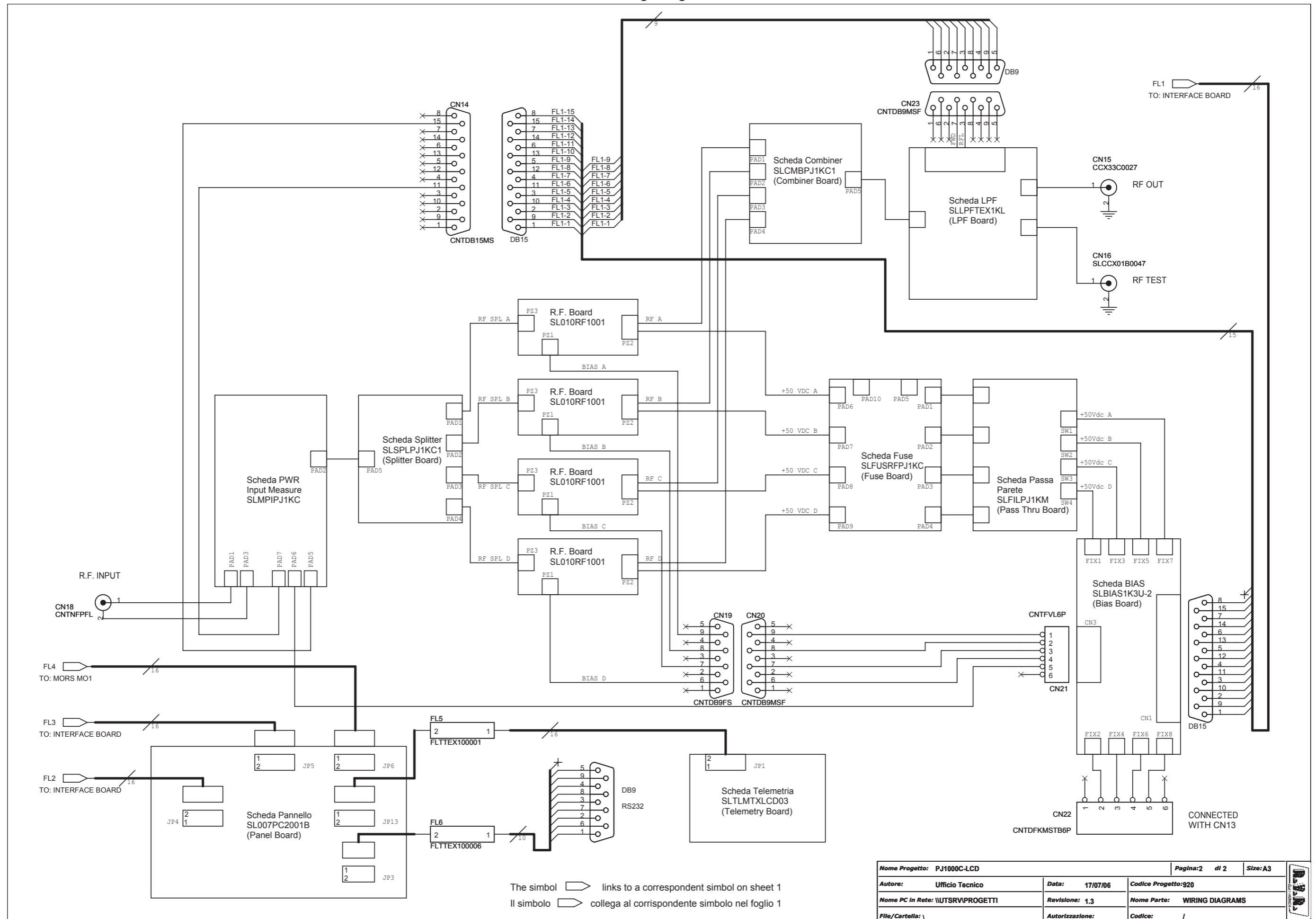


- [1] BIAS Card (SLBIAS1K3U-2)
- [2] Pass Through Card (SLFILPJ1KM)
- [3] LPF Card (SLLPFTEX1KL)
- [4] Panel Card (SL007PC2001B)
- [5] Impeller FAN1 (VTL4184)
- [6] Alim 50V 25A Module 1 (PSL1000/PJ1K)
- [7] Alim 50V 25A Module 2 (PSL1000/PJ1K)
- [8] Power Factor Module 1 (PFCPSL1000)
or Rectifier Module 1 (RCTPSL1000)
- [9] Surge Protection Card (SLSRGPRPJ1KM)
- [10] Telemetry Card (SLTLMTXLCD03)
- [11] Impeller FAN2 (VTLG1E120)
- [12] PWR Input Measure Card (SLDRVTEX500L)
- [13] Splitter Card (SLSPLPJ1KC1)
- [14] RF Card (SL010RF1001)
- [15] Combiner Card (SLCMBPJ1KC1)
- [16] Fuse Card (SLFUSRFPJ1KC)

- [1] Filter Card (SLFILPSPJ1KC)
- [2] LED PS Card (SLLLEDPSTEX1K)
- [3] Interface Card (SL010IN3001)
- [4] Trasformer TR1 (TRFTEX1000T)
- [5] Terminal Card MO1 (MORSWDMK3/12)
- [6] Telemetry Card (SLTLMTXLCD03)



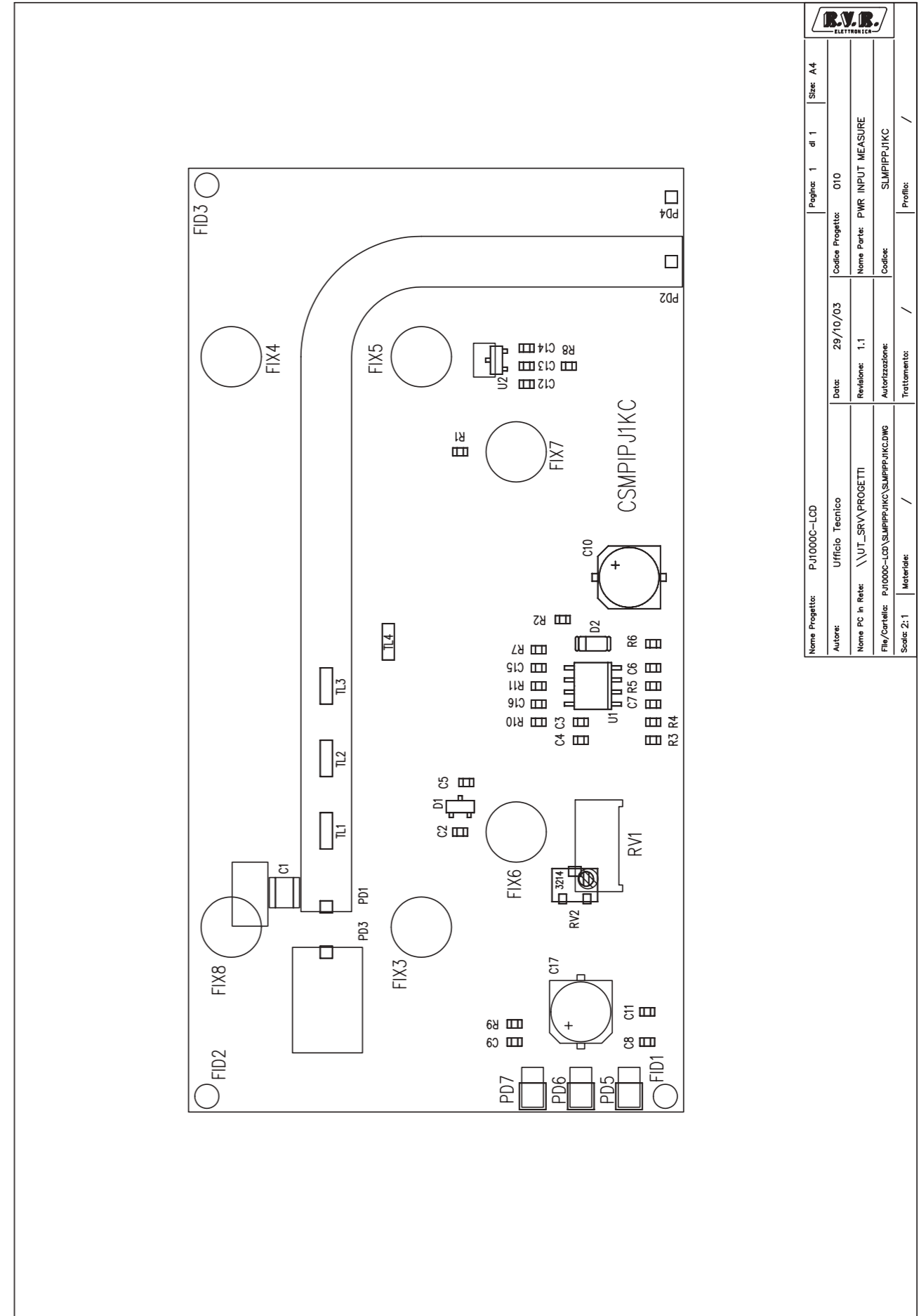
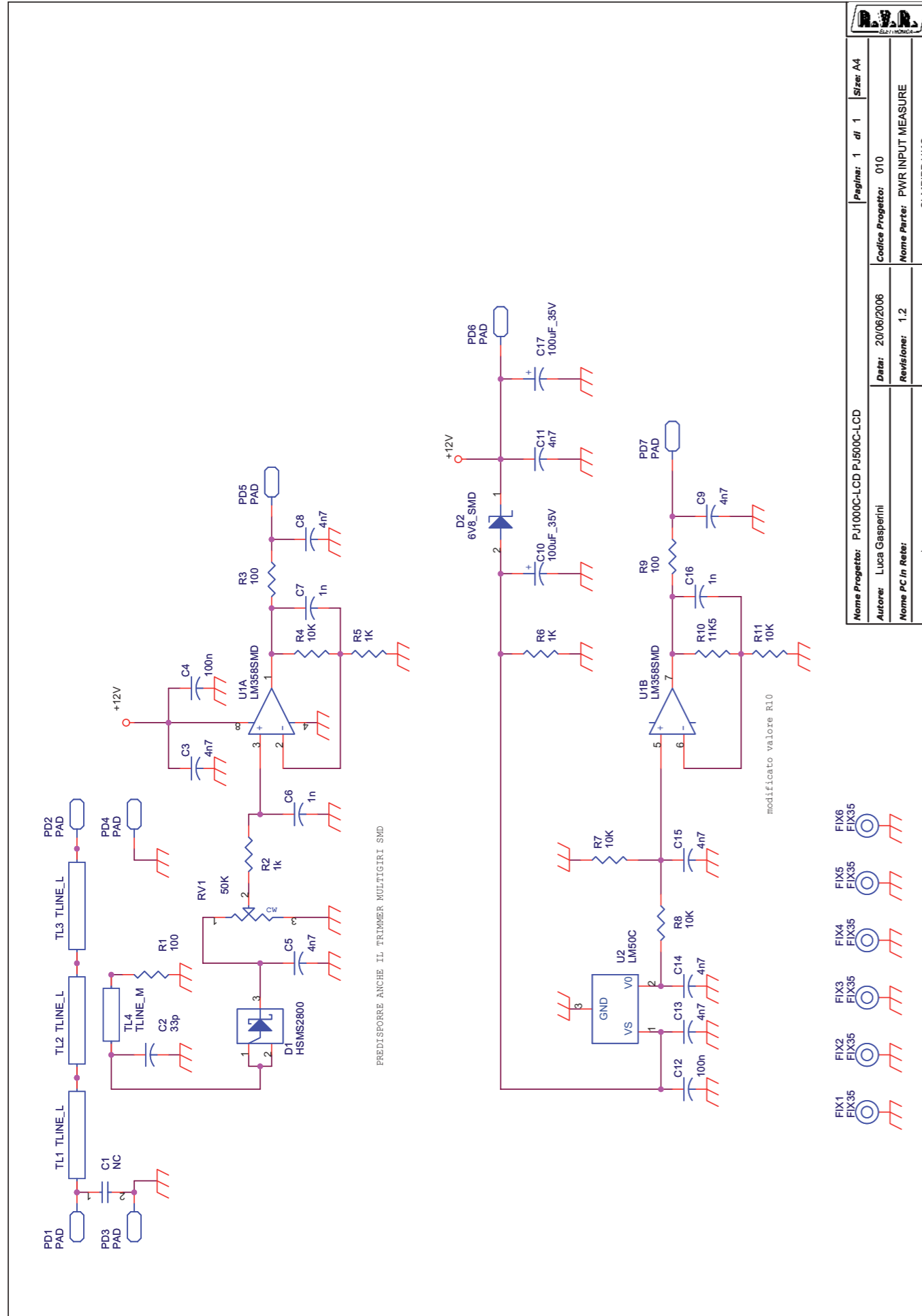
Nome Progetto: PJ1000C-LCD		Pagina: 1 di 2		Size: A3
Autore: Ufficio Tecnico	Data: 17/07/06	Codice Progetto: 920		
Nome PC in Rete: \UTSRVPROGETTI	Revisione: 1.3	Nome Parte: WIRING DIAGRAMS		
File/Cartella: \	Autorizzazione:	Codice: /		



Nome Progetto: PJ1000C-LCD		Pagina: 2	di 2	Size: A3
Autore: Ufficio Tecnico	Data: 17/07/06	Codice Progetto: 920		
Nome PC In Rete: \UTSRV\PROGETTI	Revisione: 1.3	Nome Parte: WIRING DIAGRAMS		
File/Cartella: \	Autorizzazione:	Codice: /		

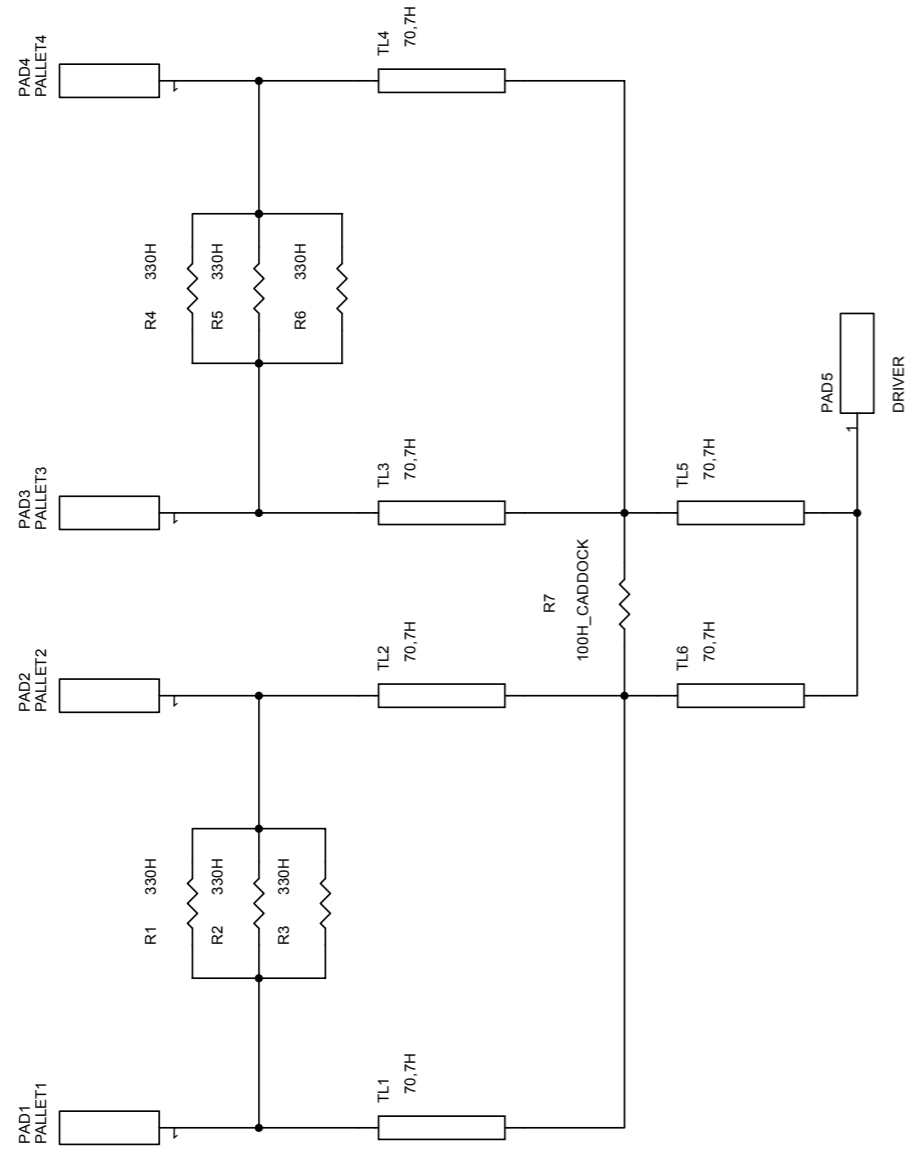
Wiring Diagram PJ1000C-LCD
Revision: 1.3 Revised: 17/07/2006
920
Gasperini

Item	Quantity	Reference	Part
1	2	CN1, CN9	CNTMASF2PVL
2	4	CN2, CN7, CN14, CN15	CNTFVL02P
3	2	CN3, CN6	CNTHDFK4GR
4	1	CN4	CNTHDFK4GV
5	3	CN5, CN8, CN10	CNTMASF6PVL
6	1	CN11	CNTMASF10PVL
7	1	CN12	CNTBNCFPV
8	2	CN13, CN21	CNTFVL6P
9	1	CN14	CNTDB15MS
10	1	CN15	CCX33C0027
11	1	CN16	SLCCX01B0047
12	1	CN18	CNTNFPFL
13	1	CN19	CNTDB9FS
14	2	CN20, CN23	CNTDB9MSF
15	1	CN22	CNTDFKMSTB6P
16	1	C1	4,7 nF
17	1	FAN1	VTL9GL1224J
18	1	FAN1	VTL4184
19	1	FL1	FLTTEX100005
20	1	FL2	FLTTEX100002
21	1	FL3	FLTTEX100003
22	1	FL4	FLTTEX100004
23	1	FL5	FLTTEX100001
24	1	FL6	FLTTEX100006
25	1	F1	FUS5X20RP2
26	2	F2, F3	FUS10X38RP16
27	1	MO1	MORSWDMK3/12
28	1	PF1	PFS5X20VO10
29	2	PF2, PF3	PFS10X38PAN
30	1	SW1	DEV1V1102
31	1	SW2	SLT2P6,3AP
32	1	TR1	TRFTEX1000T
33	4	ZZZ1, ZZZ2, ZZZ3, ZZZ4	ZZZ

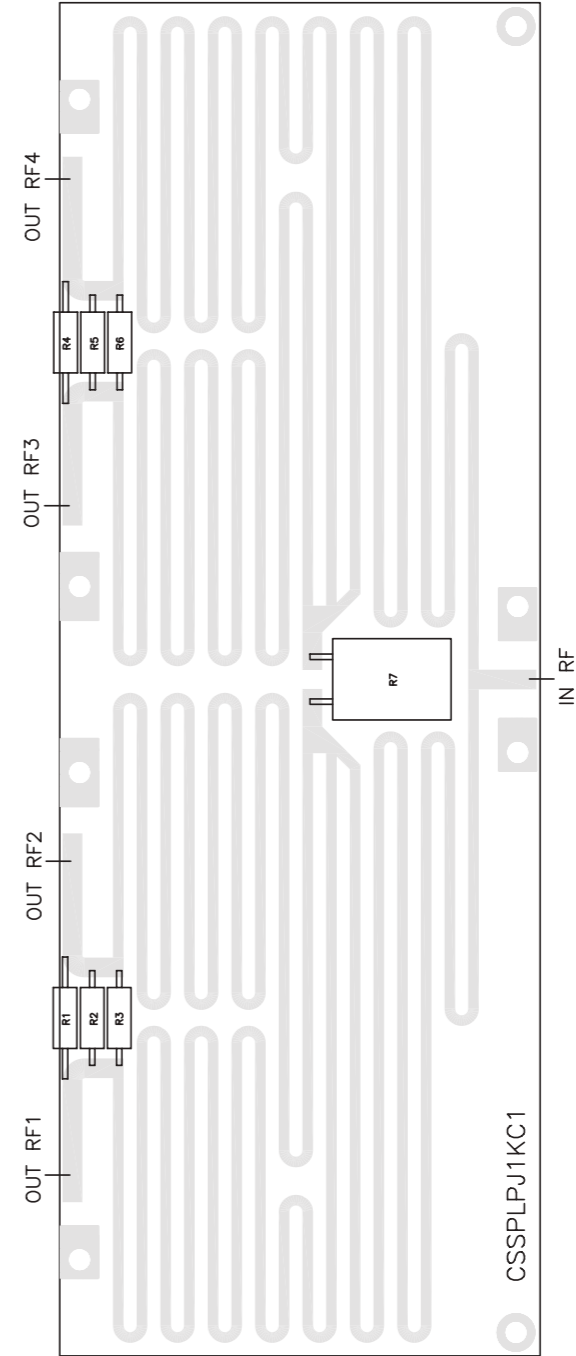


PWR INPUT MEASURE Revised: 20/06/2006
SLMIPPJ1KC1 Revision: 1.2
PJ1000C-LCD, PJ500C-LCD
010
Luca Gasperini

Item	Quantity	Reference	Part	(description)	Codici AS400
1	1	C1	NC		
2	1	C2	33p	Cond. SMD 0805	CCC085330JCC
3	8	C3, C5, C8, C9, C11, C13, C14, C15	4n7	Cond. SMD 0805	CCC085472KXC
4	2	C12, C4	100n	Cond. SMD 0805	CCC085104KXC
5	3	C6, C7, C16	1n	Cond. SMD 0805	CCC085102JNC
6	2	C17, C10	100uF_35V		CES107D350
7	1	D1	HSMS2800		DISHSMS2800
8	1	D2	6V8_SMD		DIZ6V8MINI
9	6	FIX1, FIX2, FIX3, FIX4, FIX5, FIX6	FIX35	Foro fissaggio 3.5mm	
10	7	PD1, PD2, PD3, PD4, PD5, PD6, PD7	PAD		
11	1	RV1	50K	Trimmer Rg V 3386P	RVT3296WK050
12	3	R1, R3, R9	100	Res. SMD 0805 1%	RCH085F0100H
13	3	R2, R5, R6	1K	Res. SMD 0805 1%	RCH085F0001K
14	4	R4, R7, R8, R11	10K	Res. SMD 0805 1%	RCH085F0010K
15	1	R10	11K5	Res. SMD 0805 1%	RCH085F011K5
16	3	TL1, TL2, TL3	TLINE_L		
17	1	TL4	TLINE_M		
18	1	U1	LM358SMD	Dual Op. SMD SO8	CILLM358SMD
19	1	U2	LM50C	Temperature sensor	CILLM50C



Nome Progetto: TEX1000		Pagina: 1 di 1		Size: A4
Autore: Ufficio Tecnico		Data: 09/09/03		Codice Progetto: 010
Nome PC in Rete: \\UT_SRV\PROGETTI		Revisione: 1.0		Nome Parte: SCHEMA SPLITTER
File/Cartella: MANUAL\TEX1000\SLSPJP1KC1\SLSPJP1KC1.DSN		Autorizzazione:		Codice: SLSPJP1KC1



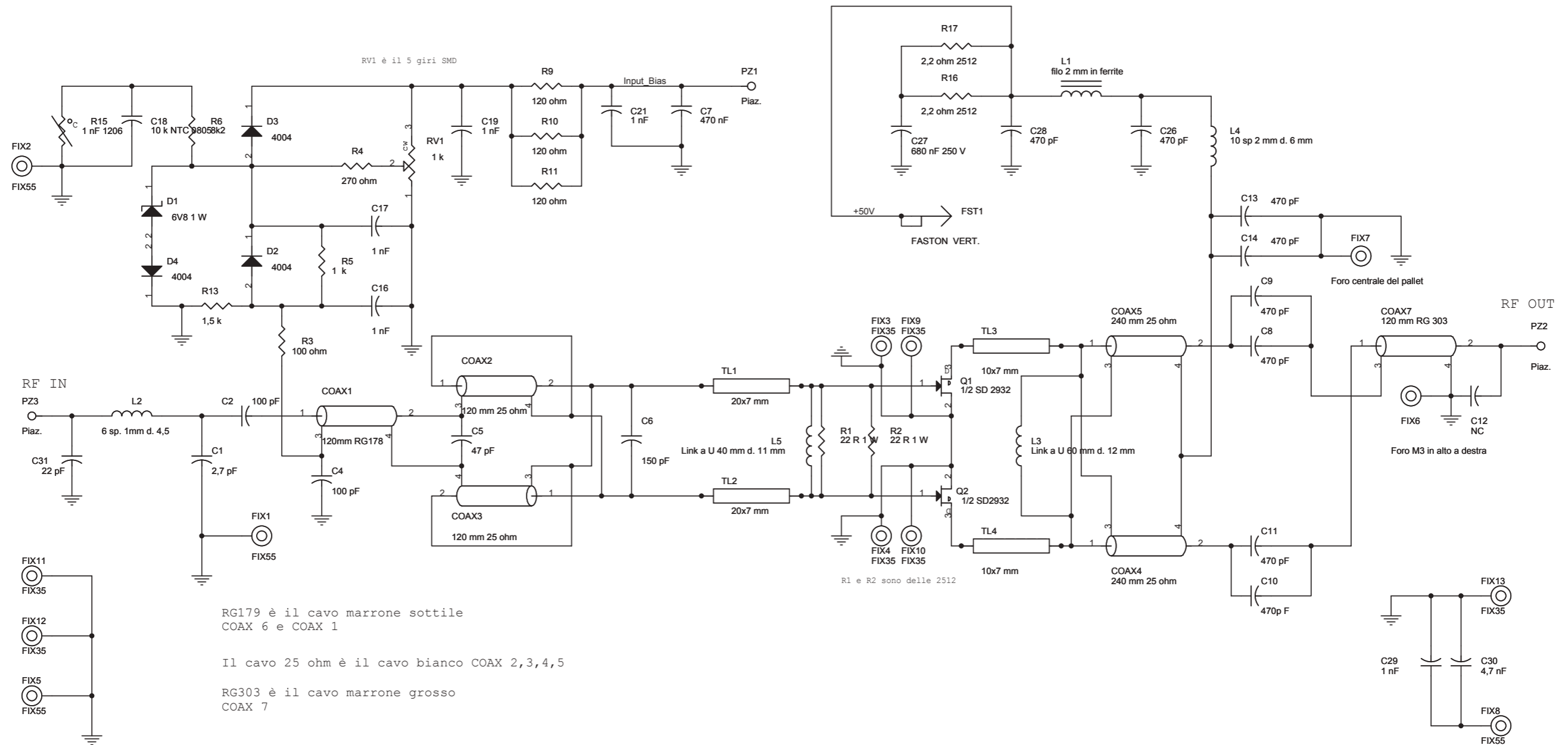
Nome Progetto: TEX1000		Pagina: 1 di 1		Size: A4
Autore: Ufficio Tecnico		Data: 09/09/03		Codice Progetto: 010
Nome PC in Rete: \\UT_SRV\PROGETTI		Revisione: 1.0		Nome Parte: SCHEMA SPLITTER COMPONENT LAYOUT
File/Cartella: MANUAL\TEX1000\SLSPJP1KC1\SLSPJP1KC1.DWG		Autorizzazione:		Codice: SLSPJP1KC1
Scala:	Materiali:	Treatmento:	Profilo:	

SCHEDA SPLITTER Revised: Monday, September 15, 2003
SLSPLPJ1KC1 Revision: 1.0
TEX1000

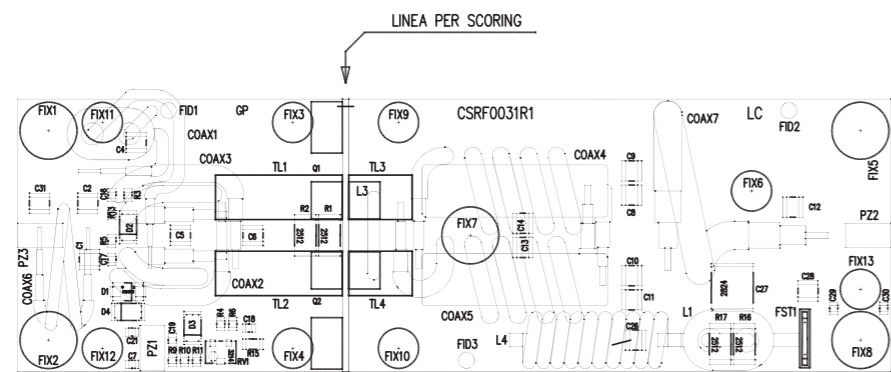
Item	Quantity	Reference	Part
1	1	PAD1	PALLET1
2	1	PAD2	PALLET2
3	1	PAD3	PALLET3
4	1	PAD4	PALLET4
5	1	PAD5	DRIVER
6	6	R1, R2, R3, R4, R5, R6	330H
7	1	R7	100H_CADDOCK
8	6	TL1, TL2, TL3, TL4, TL5, TL6	70,7H

Input bias è una piazzola per saldare un filo di 0,22 mmq

RV1 è il 5 giri SMD



Nome Progetto: TEX1000LCD		Pagina: 1 di 1	Size: A3
Autore: Gasperini Luca	Data: Tuesday, May 03, 2006	Codice Progetto: 010	
Nome PC in Rete: WUTSRVPROGETTI	Revisione: 1.1	Nome Parte: FINALE TEX/PJ1000 3U	
File/Cartella: /	Autorizzazione:	Codice: SL010RF1001	

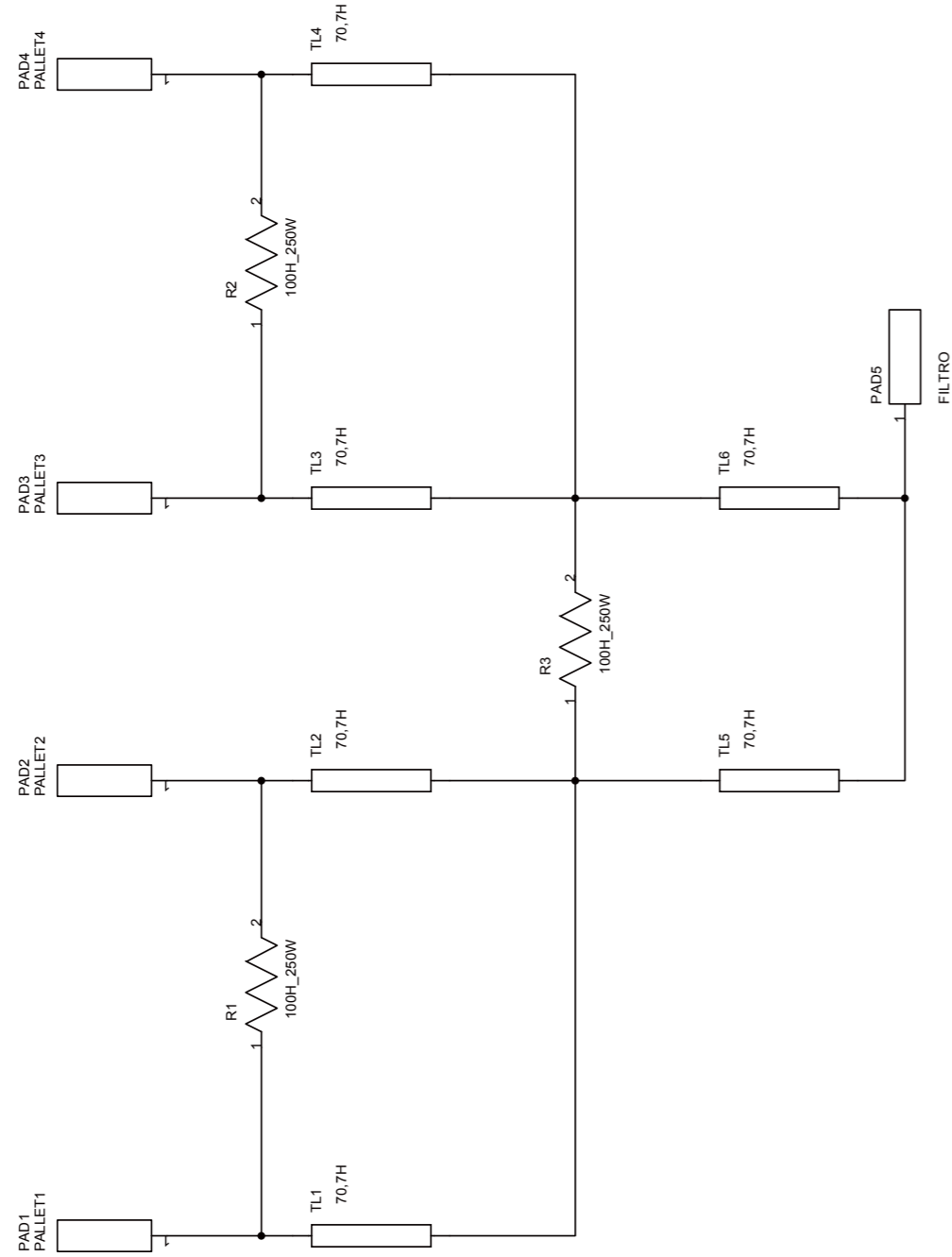


FINALE PJ1000 3U Revised: 03-05-2005
Revision: 1.1
SL010RF1001

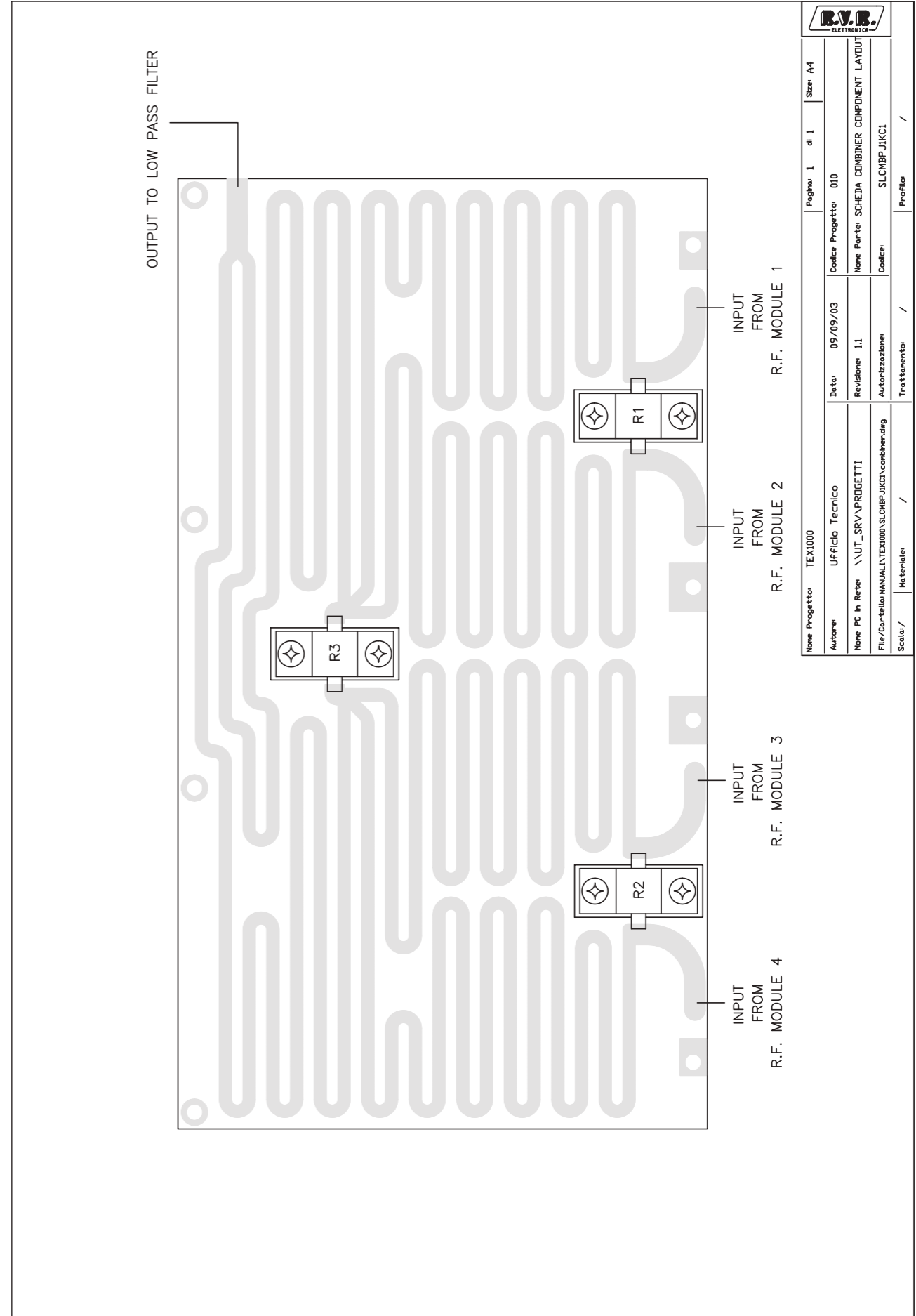
Gasperini Luca

Item	Quantity	Reference	Part
1	1	COAX1	120mm RG178
2	2	COAX2, COAX3	120 mm 25 ohm
3	2	COAX5, COAX4	240 mm 25 ohm
4	1	COAX7	120 mm RG 303
5	1	C1	2,7 pF
6	2	C4, C2	100 pF
7	1	C5	47 pF
8	1	C6	150 pF
9	1	C7	470 nF
10	7	C8, C9, C11, C13, C14, C26, C28	470 pF
11	1	C10	470p F
12	1	C12	NC
13	5	C16, C17, C19, C21, C29	1 nF
14	1	C18	10 k NTC 0805
15	1	C27	680 nF 250 V
16	1	C30	4,7 nF
17	1	C31	22 pF
18	1	D1	6V8 1 W
19	3	D2, D3, D4	4004
20	4	FIX1, FIX2, FIX5, FIX8	FIX55
21	7	FIX3, FIX4, FIX9, FIX10, FIX11, FIX12, FIX13	FIX35
22	1	FIX6	Foro M3 in alto a destra
23	1	FIX7	Foro centrale del pallet
24	1	FST1	FASTON VERT.
25	1	L1	filo 2 mm in ferrite
26	1	L2	6 sp. 1mm d. 4,5
27	1	L3	Link a U 60 mm d. 12 mm
28	1	L4	10 sp 2 mm d. 6 mm
29	1	L5	Link a U 40 mm d. 11 mm
30	3	PZ1, PZ2, PZ3	Piaz.
31	1	Q1	1/2 SD 2932
32	1	Q2	1/2 SD2932
33	1	RV1	1 k
34	2	R2, R1	22 R 1 W
35	1	R3	100 ohm
36	1	R4	270 ohm
37	1	R5	1 k
38	1	R6	8k2
39	3	R9, R10, R11	120 ohm
40	1	R13	1,5 k
41	1	R15	1 nF 1206
42	2	R16, R17	2,2 ohm 2512
43	2	TL2, TL1	20x7 mm
44	2	TL3, TL4	10x7 mm
45	1	CS1	CSRF0031R1

	NOME PROGETTO: TEX1000LCD	NOME PARTE: FINALE TEX/PJ1000 3U
	AUTORE: L. GASPERINI	DATA: 26/04/2005
ARCHIVIAZIONE ELETTRONICA: "CARTELLA PROGETTI" SU "UT_SRV"	CODICE PROGETTO: 010	REVISIONE: 1.0
MATERIALE: <>	TRATTAMENTO: <>	SCALA: 1:1
		SIZE: A4
		PAGINA: 1 DI 1
		CODICE DISEGNO: SL010RF1001
		STATO: ESECUTIVO



Nome Progetto: TEX1000		Pagina: 1 di 1		Size: A4	
Autore: Ufficio Tecnico		Data: 09/09/03		Codice Progetto: 010	
Nome PC in Rete: \\UT_SRV\PROGETTI		Revisione: 1.1		Nome Parte: SCHEDA COMBINER	
File/Cartella: \\MANUAL\TEX1000\SLCMBPJ1KC1\COMBINER.dwg		Autorizzazione:		Codice: SLCMBPJ1KC1	

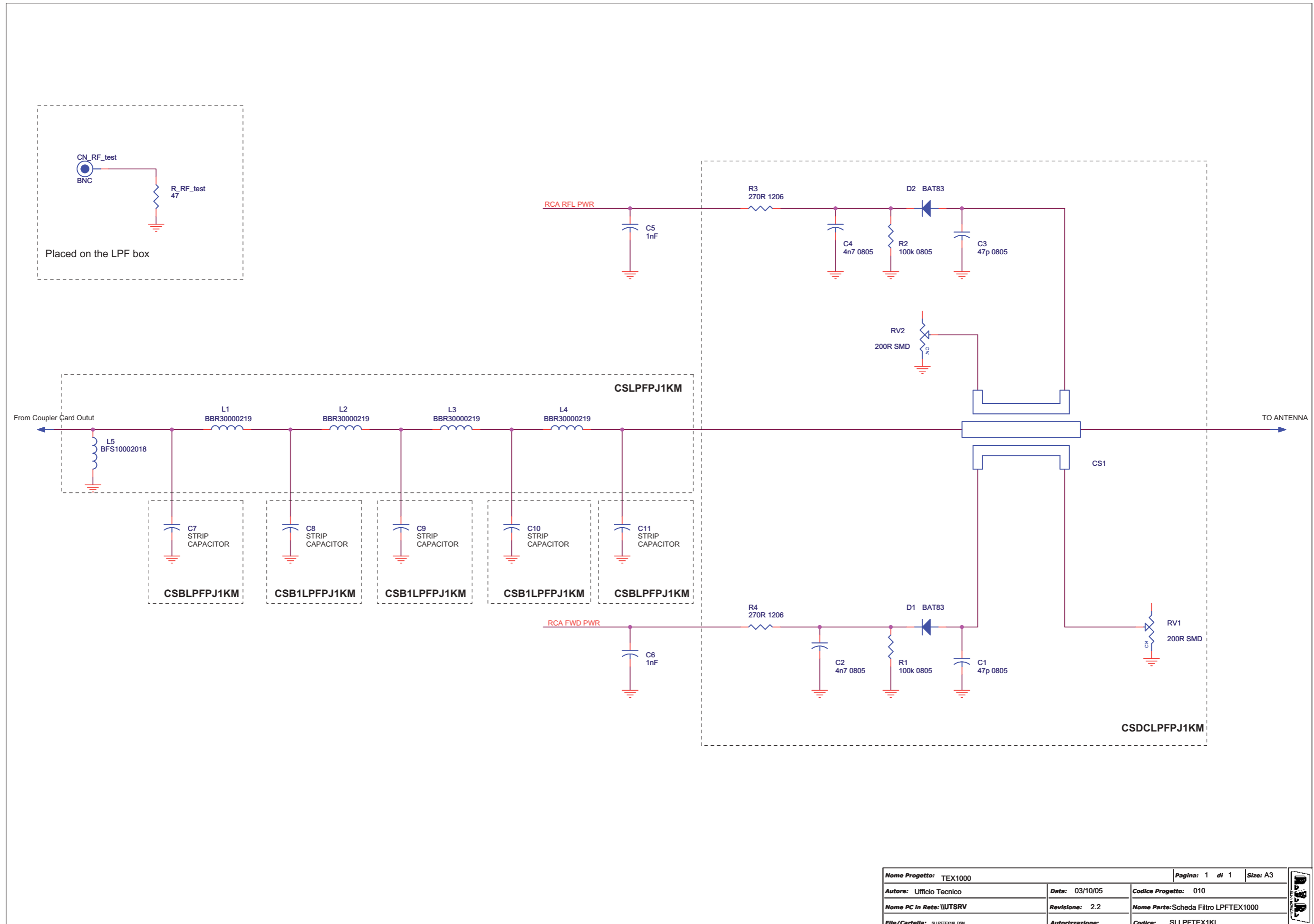


Nome Progetto: TEX1000		Pagina: 1 di 1		Size: A4	
Autore: Ufficio Tecnico		Data: 09/09/03		Codice Progetto: 010	
Nome PC in Rete: \\UT_SRV\PROGETTI		Revisione: 1.1		Nome Parte: SCHEDA COMBINER COMPONENT LAYOUT	
File/Cartella: \\MANUAL\TEX1000\SLCMBPJ1KC1\COMBINER.dwg		Autorizzazione:		Codice: SLCMBPJ1KC1	
Scala:	Materiali:	Tecnologia:	Trattamento:	Profilo:	/

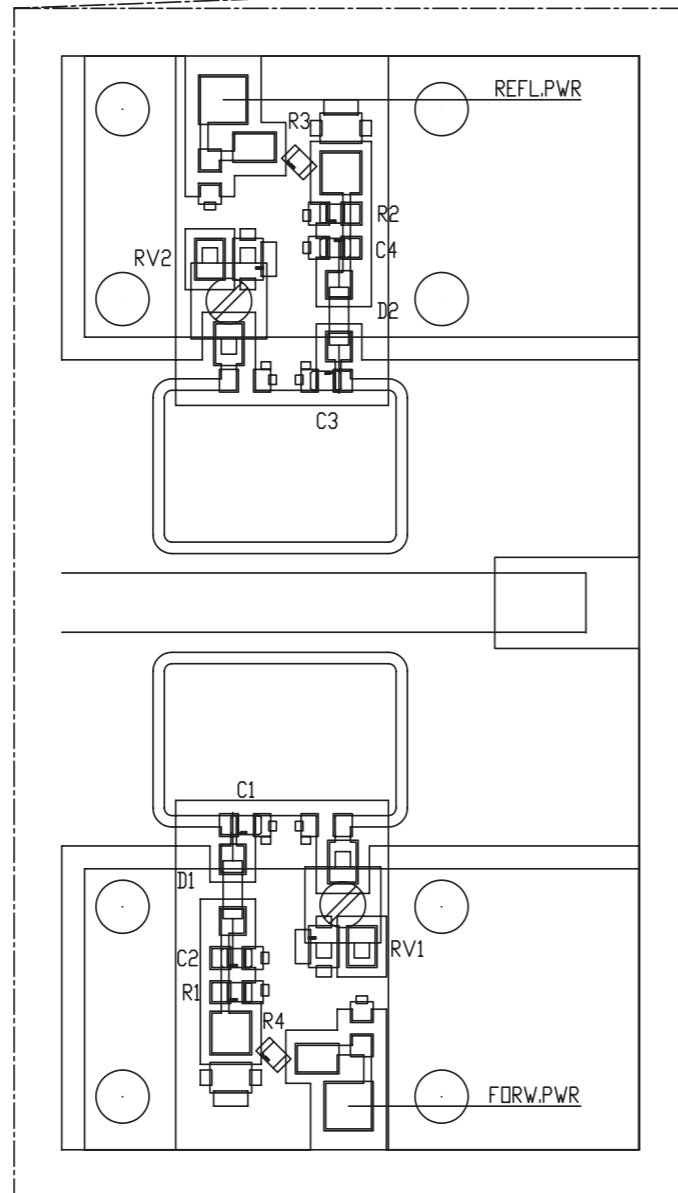
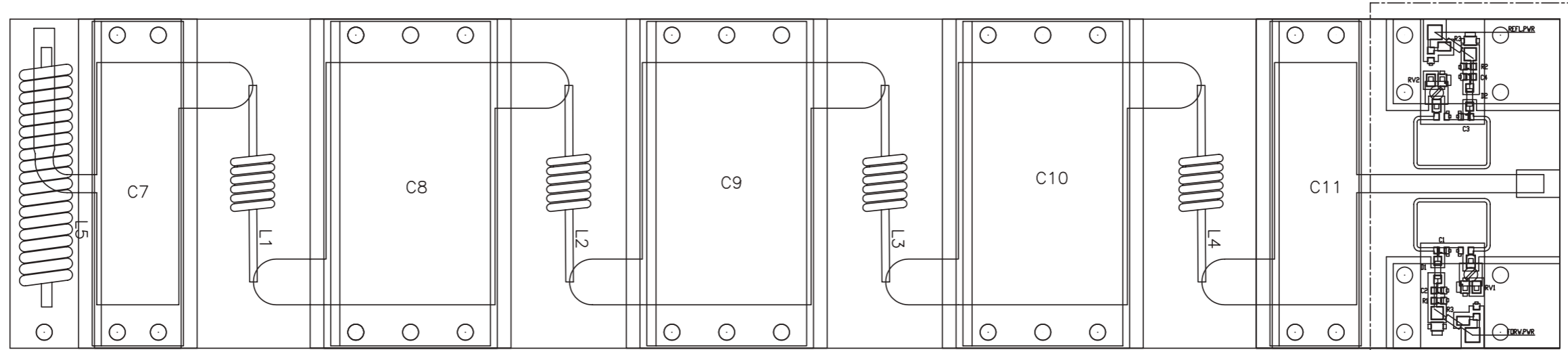
SCHEDA COMBINER Date: Monday, September 15, 2003
SLCMBPJ1KC1 Revision: 1.1
TEX1000

Ufficio Tecnico

Item	Quantity	Reference	Part
1	1	PAD1	PALLET1
2	1	PAD2	PALLET2
3	1	PAD3	PALLET3
4	1	PAD4	PALLET4
5	1	PAD5	FILTRO
6	3	R1, R2, R3	100H_250W
7	6	TL1, TL2, TL3, TL4, TL5, TL6	70,7H



Nome Progetto: TEX1000		Pagina: 1 di 1		Size: A3
Autore: Ufficio Tecnico	Data: 03/10/05	Codice Progetto: 010		
Nome PC in Rete: WUTSRV	Revisione: 2.2	Nome Parte: Scheda Filtro LPFTEX1000		
File/Cartella: SLLPFTEX1KL.DSN	Autorizzazione:	Codice: SLLPFTEX1KL		



Nome Progetto: TEX1000		Pagina: 1 di 1	Size: A3
Autore: Ufficio Tecnico	Data: 09/09/03	Codice Progetto: 010	
Nome PC in Rete: \\UT_SRV\PROGETTI	Revisione: 2.2	Nome Parte: LPF + DIRECTIONAL COUPLER	
File/Cartella: MANUALI\TEX1000\SLLPFTEX1KL\LPF.DWG	Autorizzazione:	Codice: SLLPFTEX1KL	
Scala: /	Materiale: /	Trattamento: /	Profilo: /

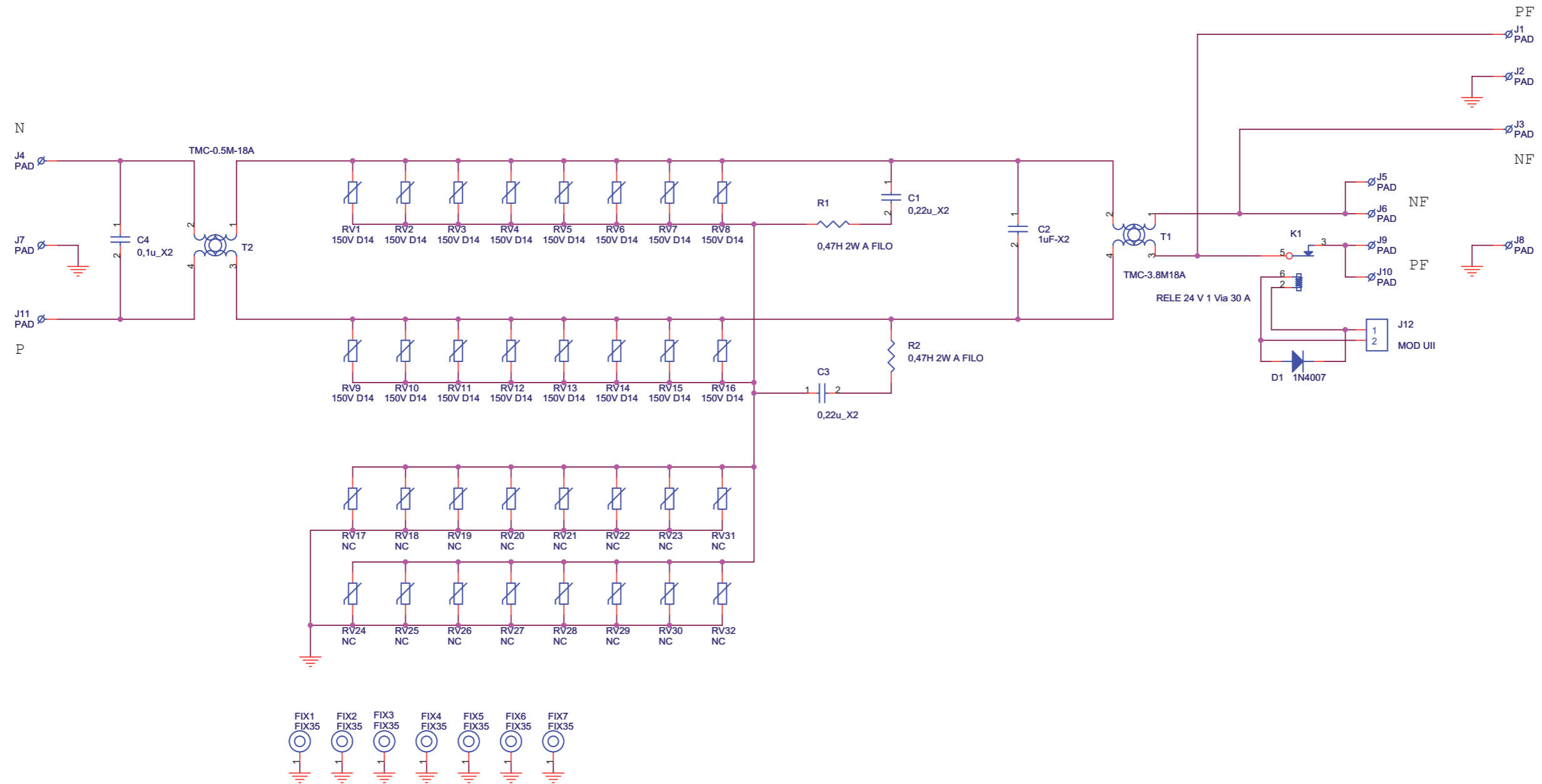


Scheda Filtro LPFTEX1000 Revised: 03/10/2005
SLLPFTEX1KL Revision: 2.2
TEX1000

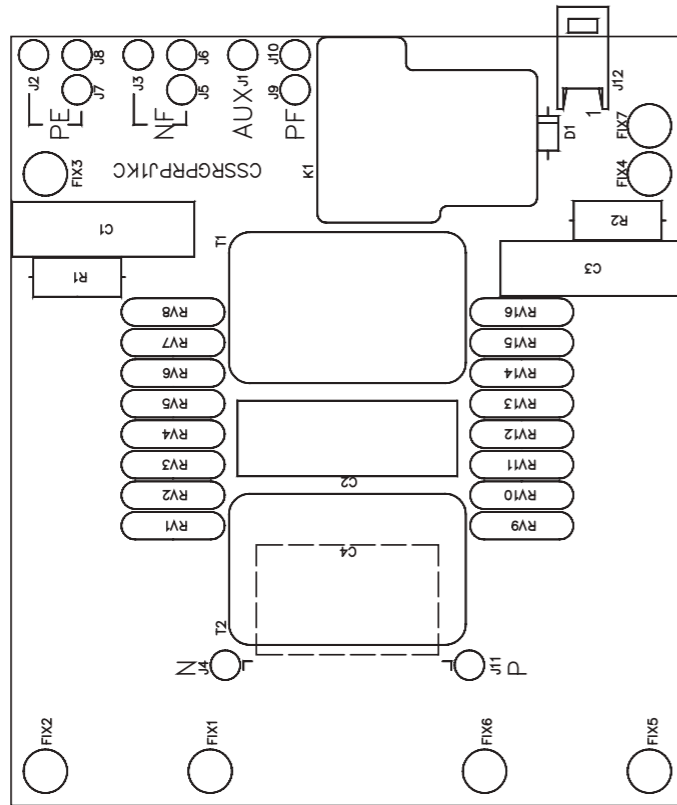
Item	Quantity	Reference	Part
1	1	L5	BFS10002018
2	1	CS1	CSDRCPJ1KM
3	2	C3, C1	47p 0805
4	2	C4, C2	4n7 0805
5	2	C5, C6	1nF
6	2	C7, C11	27pFTFL
7	3	C8, C9, C10	54pFTFL
8	2	D2, D1	BAT83
9	4	L1, L2, L3, L4	BBR30000219
10	2	RV2, RV1	200R SMD
11	2	R2, R1	100k 0805
12	2	R3, R4	270R 1206

This components are placed on the LPF box

Item	Quantity	Reference	Part	Code
1	1	CN_RF_test	BNC	CNTBNCFPV
2	1	R_RF_test	47H 2W	RSM002J0047H



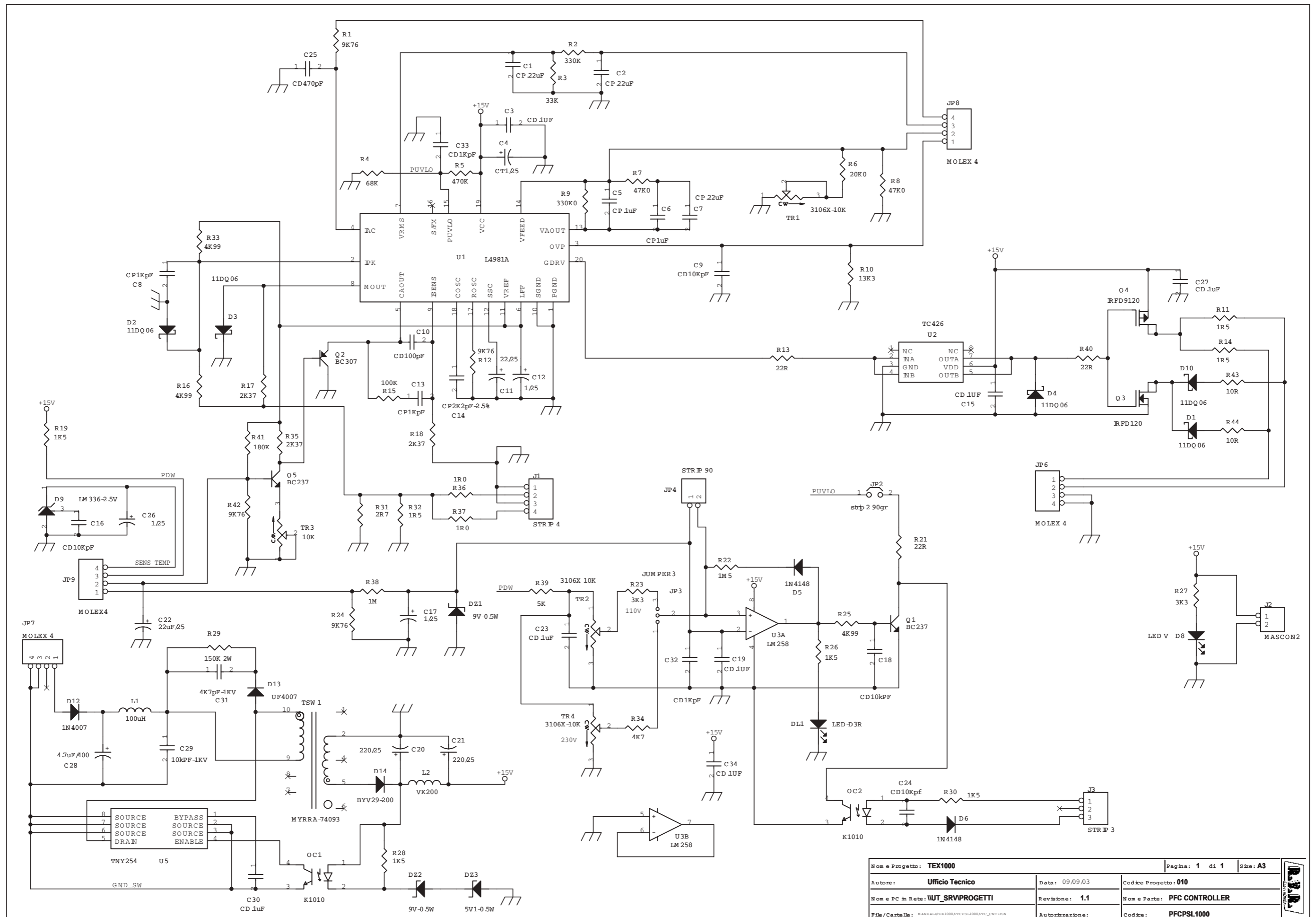
Nome Progetto: TEX1000LCD		Pagina: 1 di 1	Size: A3
Autore: Gasperini	Data: 09/02/2006	Codice Progetto: 010	
Nome PC in Rete: \WUTSRVIRILASCIATI	Revisione: 1.2	Nome Parte: Scheda Surge Protection	
File/Cartella: \	Autorizzazione:	Codice: SLSRGPRPJ1KM	



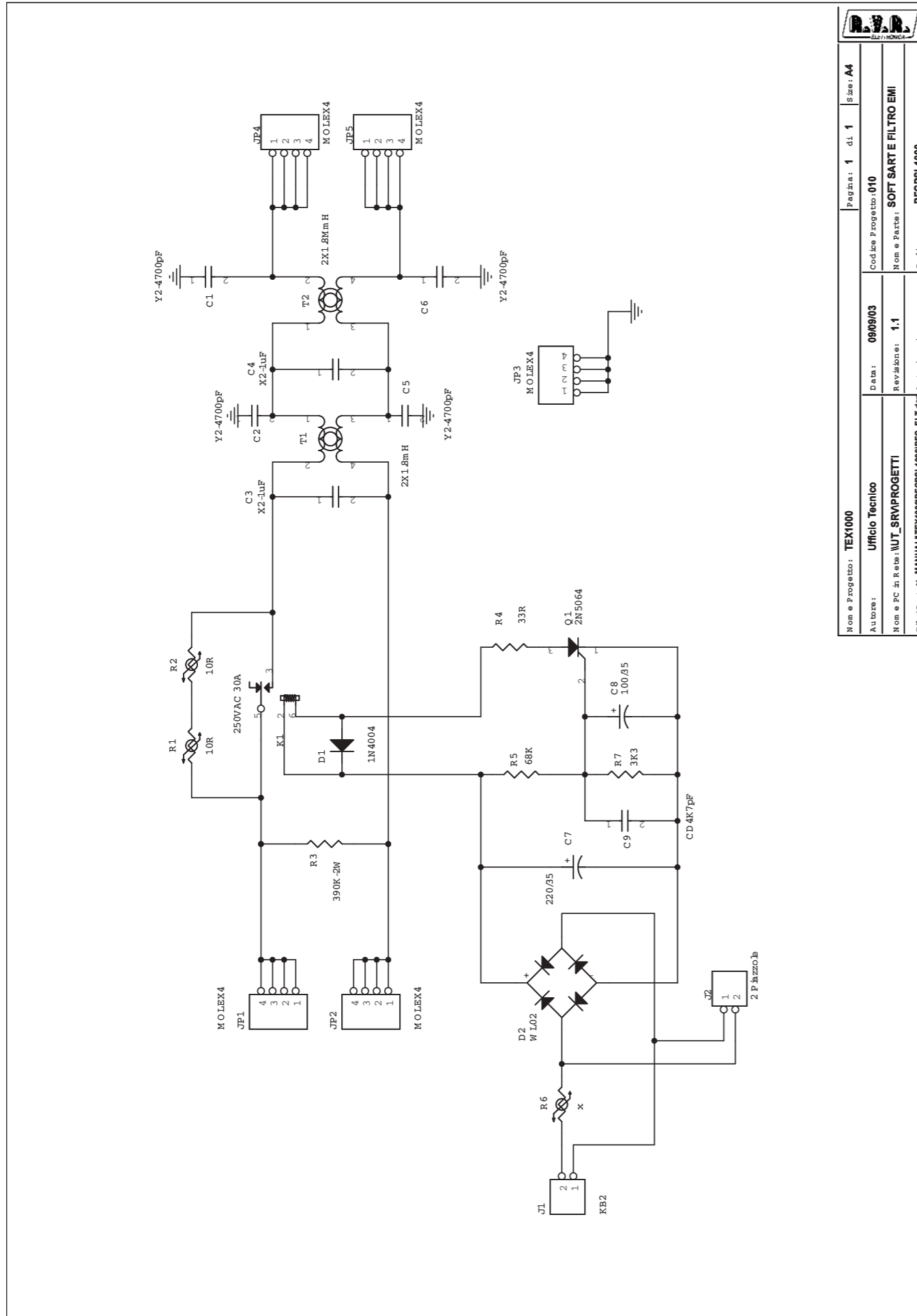
Nome Progetto:	TEX1000	Nome Parallelo:	SLSRGPRPJ1KM
Autore:	Ufficio Tecnico	Revisione:	1.2
Nome PC in Rete:	\\UTSRV\PROGETTI	Autore:	010
File/Caricella:	\	Data:	22/11/2005
Scala:	/	Titolazione:	/
Materiale:	/	Trattamento:	/
Profilo:	/	Nome Parallelo:	SLSRGPRPJ1KM
Profilo:	/	Nome Parallelo:	SLSRGPRPJ1KM
Profilo:	/	Nome Parallelo:	SLSRGPRPJ1KM

Scheda Surge Protection Revised: 09/02/2006
SLSRGPRPJ1KM Revision: 1.2
TEX1000

Item	Quantity	Reference	Part
1	2	C1, C3	0,22u_X2
2	1	C2	1uF-X2
3	1	C4	0,1u_X2
4	1	D1	1N4007
5	7	FIX1, FIX2, FIX3, FIX4, FIX5, FIX6, FIX7	FIX35
6	11	J1, J2, J3, J4, J5, J6, J7, J8, J9, J10, J11	PAD
7	1	J12	MOD UII
8	1	K1	RELE 24 V 1 Via 30 A
9	16	RV1, RV2, RV3, RV4, RV5, RV6, RV7, RV8, RV9, RV10, RV11, RV12, RV13, RV14, RV15, RV16	150V D14
10	2	R2, R1	0,47H 2W A FILO
11	1	T1	TMC-3.8M18A
12	1	T2	TMC-0.5M-18A

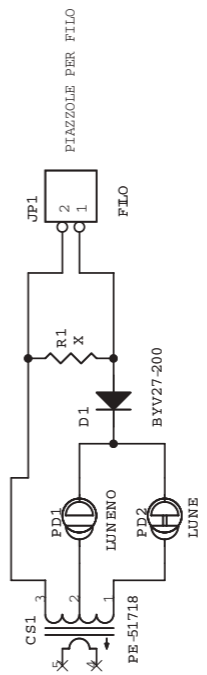


Nome Progetto: TEX1000		Pagina: 1 di 1		Size: A3	
Autore: Ufficio Tecnico		Data: 09/09/03		Codice Progetto: 010	
Nome PC in Rete: WUT_SRVPROGETTI		Revisione: 1.1		Nome Parte: PFC CONTROLLER	
File/Cartella: MANUALTEX1000/PFC/PSL1000/PFC_CNT.DSN		Autorizzazione:		Codice: PFCPSL1000	

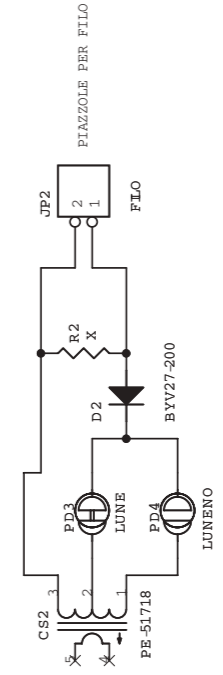


Nome Progetto: TEX1000	Pagina: 1 di 1	Size: A4
Autore: Ufficio Tecnico	Data: 09/09/03	Codice Progetto: 010
Nome e PC in Rev: UT_SRPVPROGETTI	Revisione: 1,1	Nome e Parte: SOFT SART E FILTRO EMI
File/Cartella: MANUAL\TEX1000\PFCPSL1000\PFC_FLT.dwg	Autore/Revisione:	Codice: PFCPSL1000

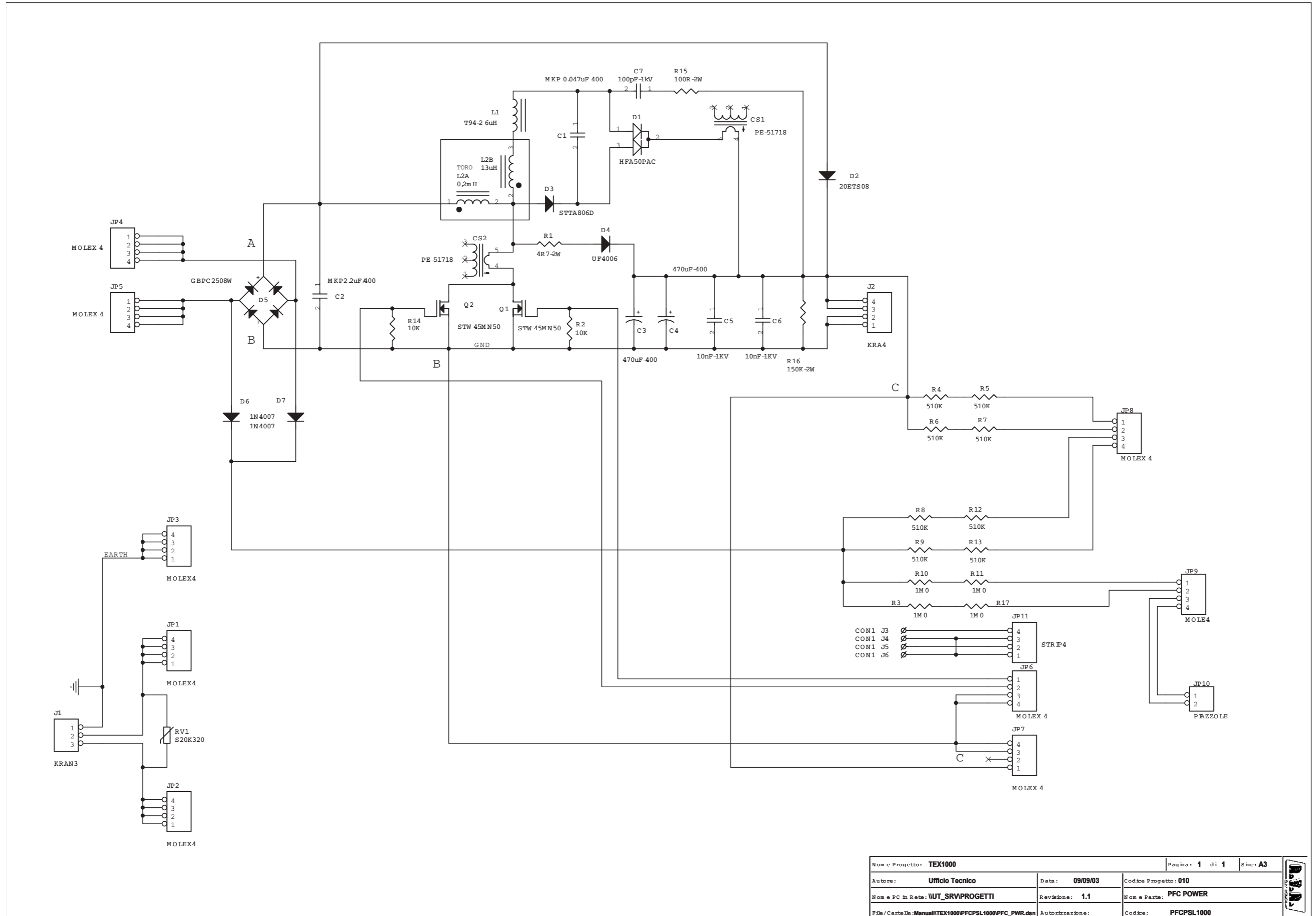
DIODO



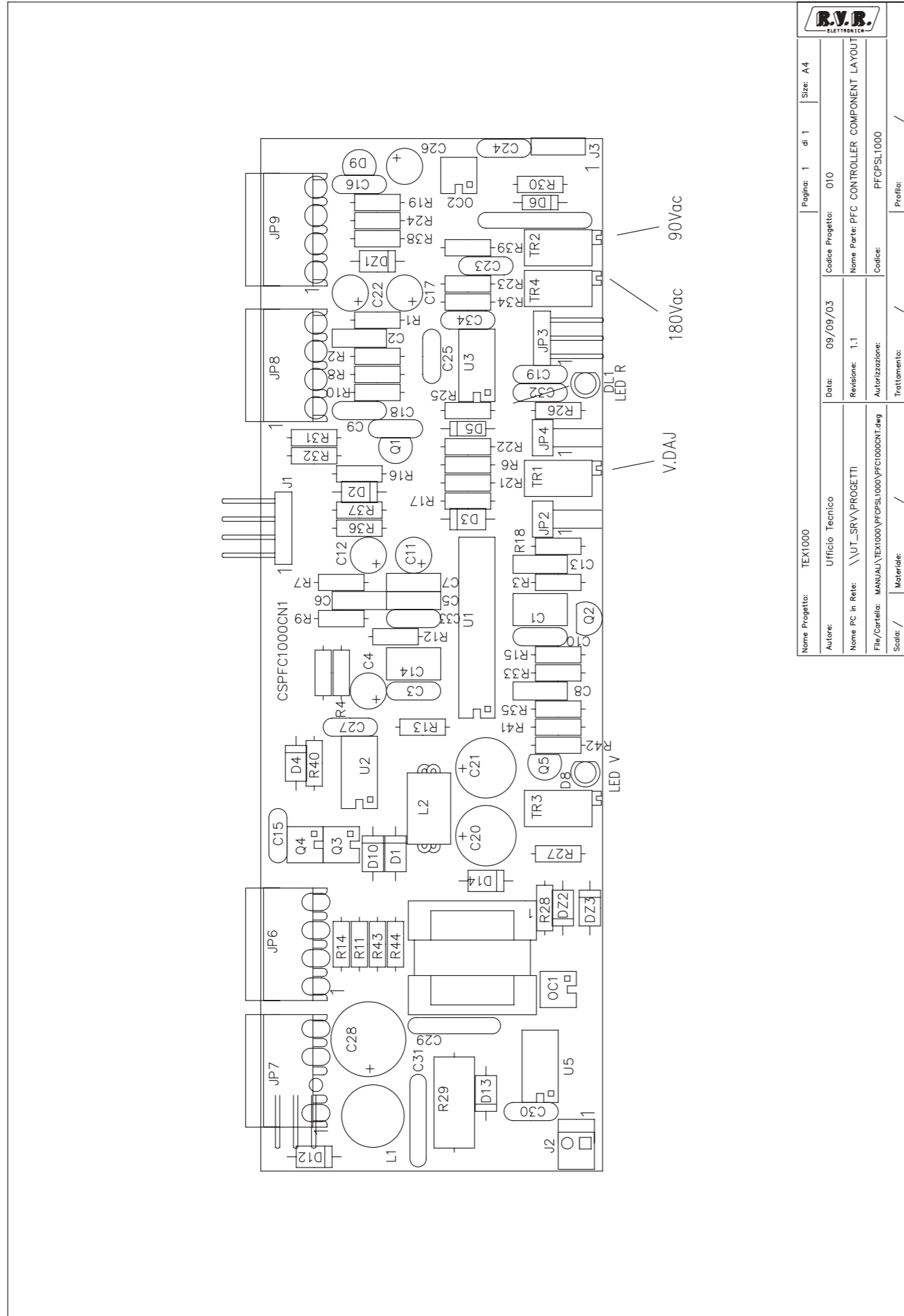
MOSFET



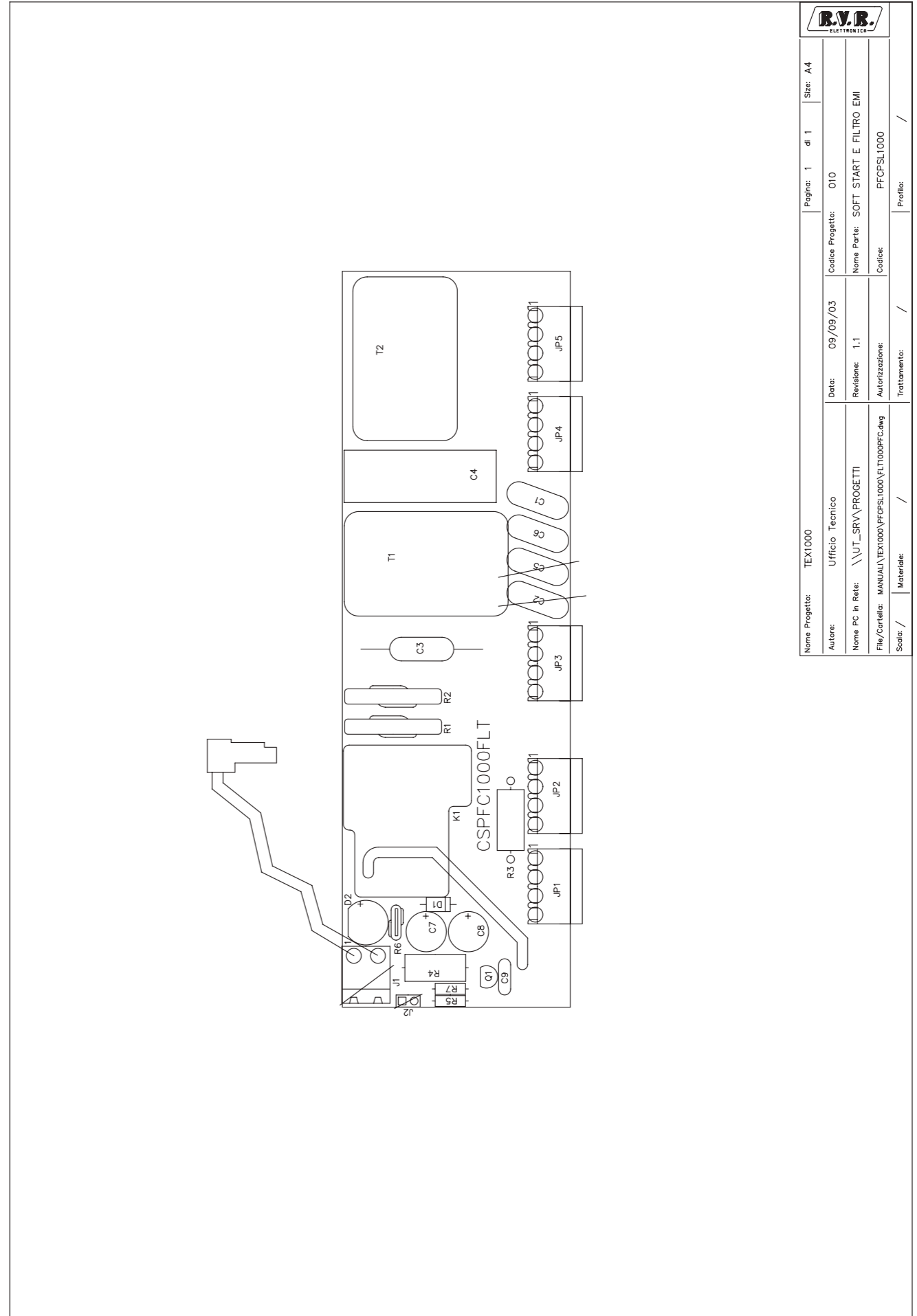
Nome Progetto: TEX1000	Pagina: 1 di 1	Size: A4
Autore: Ufficio Tecnico	Data: 09/09/03	Codice Progetto: 010
Nome e PC in Rev: UT_SRPVPROGETTI	Revisione: 1,1	Nome e Parte: SENSORE DI CORRENTE PER PFC
File/Cartella: MANUAL\TEX1000\PFCPSL1000\PFC_TC2.dwg	Autore/Revisione:	Codice: PFCPSL1000



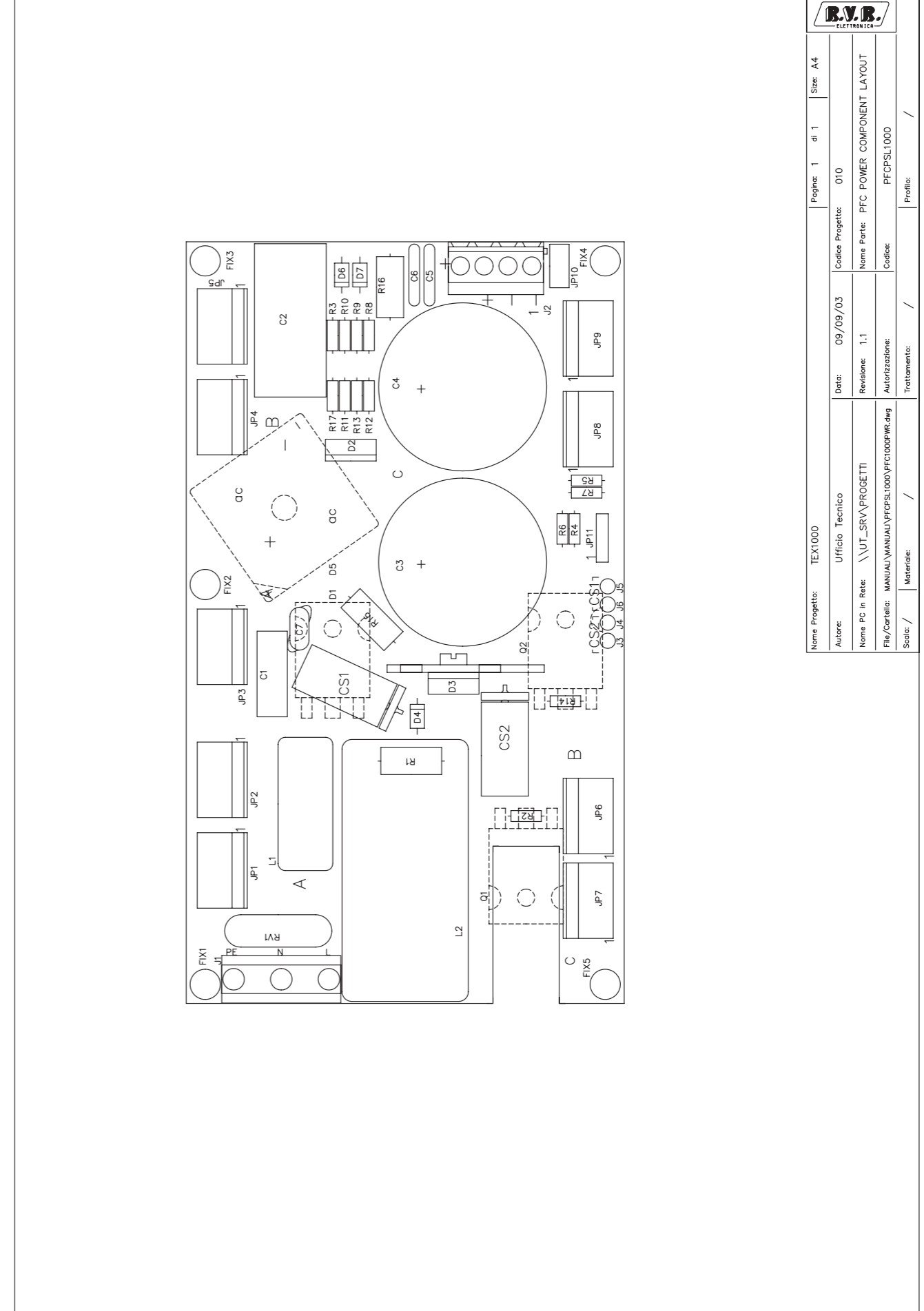
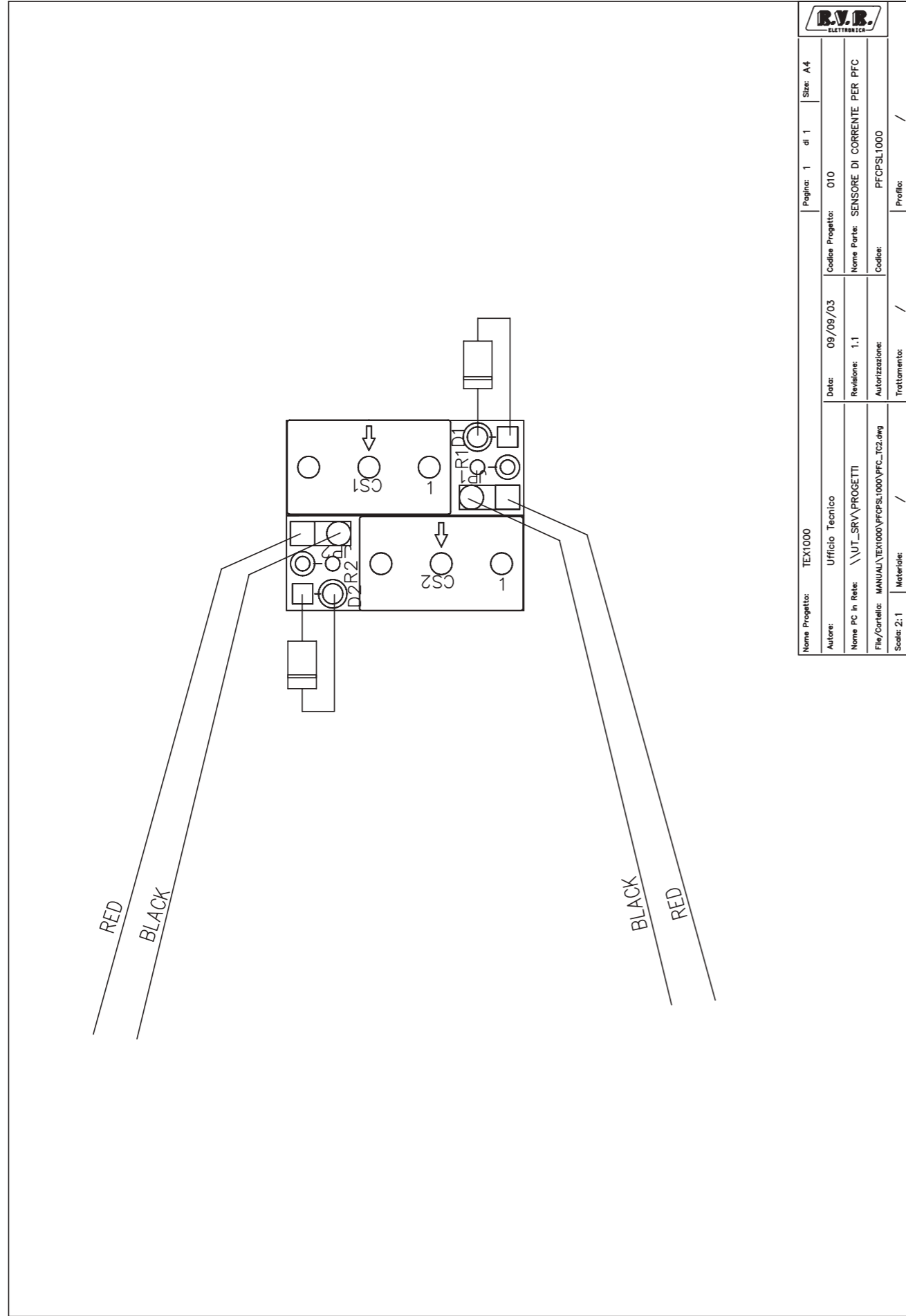
Nome Progetto: TEX1000		Pagina: 1 di 1		Size: A3
Autore: Ufficio Tecnico	Data: 09/09/03	Codice Progetto: 010		
Nome PC in Rete: \AUT_SRVPROGETTI	Revisione: 1.1	Nome Parte: PFC POWER		
File/Cartella: Manual\TEX1000\PFCPSL1000\PFC_PWR.dsn	Autore: ...	Codice: PFCPSL1000		



Nome Progetto: TEX1000		Pagina: 1 di 1		Size: A4	
Autore: Ufficio Tecnico		Data: 09/09/03		Codice Progetto: 010	
Nome PC in Rete: \\UT_SRV\PROGETTI		Revisione: 1.1		Nome Parte: PFC CONTROLLER COMPONENT LAYOUT	
File/Cartella: MANUAL\TEX1000\PFCPSL1000\PFC1000CN1.dwg		Autorizzazione:		Codice: PFCPSL1000	
Scala: /		Materiale: /		Trattamento: /	
				Profilo: /	



Nome Progetto: TEX1000		Pagina: 1 di 1		Size: A4	
Autore: Ufficio Tecnico		Data: 09/09/03		Codice Progetto: 010	
Nome PC in Rete: \\UT_SRV\PROGETTI		Revisione: 1.1		Nome Parte: SOFT START E FILTRO EMI	
File/Cartella: MANUAL\TEX1000\PFCPSL1000\VT1000PFC.dwg		Autorizzazione:		Codice: PFCPSL1000	
Scala: /		Materiale: /		Trattamento: /	
				Profilo: /	



PFC CONTROLLER Revised: Tuesday, September 16, 2003
PFCPSL1000 Revision: 1.1
TEX1000

Item	Quantity	Reference	Part
1	3	C1,C2,C7	CP 22uF
2	7	C3,C15,C19,C23,C27,C30,C34	CD 1uF
3	1	C4	CT1/25
4	1	C5	CP 1uF
5	1	C6	CP1uF
6	2	C8,C13	CP1KpF
7	4	C9,C16,C18,C24	CD10Kpf
8	1	C10	CD100pF
9	1	C11	22/25
10	3	C12,C17,C26	gen-25
11	1	C14	CP2K2pF-2.5%
12	2	C21,C20	220/25
13	1	C22	22uF/25
14	1	C25	CD470pF
15	1	C28	4.7uF/400
16	1	C29	10kPF-1KV
17	1	C31	4K7pF-1KV
18	2	C33,C32	CD1KpF
19	1	DL1	LED-D3R
20	2	DZ1,DZ2	9V-0.5W
21	1	DZ3	5V1-0.5W
22	5	D1,D2,D3,D4,D10	11DQ06
23	2	D6,D5	1N4148
24	1	D8	LED V
25	1	D9	LM336-2.5V
26	1	D12	1N4007
27	1	D13	UF4007
28	1	D14	BYV29-200
29	1	JP2	strip 2 90gr
30	1	JP3	JUMPER3
31	1	JP4	STRIP 90
32	3	JP6,JP7,JP8	MOLEX 4
33	1	JP9	MOLEX4
34	1	J1	STRIP 4
35	1	J2	MASCON2
36	1	J3	STRIP 3
37	1	L1	100uH
38	1	L2	VK200
39	2	OC2,OC1	K1010
40	2	Q1,Q5	BC237
41	1	Q2	BC307
42	1	Q3	IRFD120
43	1	Q4	IRFD9120
44	4	R1,R12,R24,R42	9K76
45	1	R2	330K
46	1	R3	33K
47	1	R4	68K
48	1	R5	470K
49	1	R6	20K0

Item	Quantity	Reference	Part
50	2	R8,R7	47K0
51	1	R9	330K0
52	1	R10	13K3
53	3	R11,R14,R32	1R5
54	3	R13,R21,R40	22R
55	1	R15	100K
56	3	R16,R25,R33	4K99
57	3	R17,R18,R35	2K37
58	4	R19,R26,R28,R30	1K5
59	1	R22	1M5
60	2	R23,R27	3K3
61	1	R29	150K-2W
62	1	R31	2R7
63	1	R34	4K7
64	2	R36,R37	1R0
65	1	R38	1M
66	1	R39	5K
67	1	R41	180K
68	2	R43,R44	10R
69	3	TR1,TR2,TR4	3106X-10K
70	1	TR3	10K
71	1	TSW 1	MYRRA-74093
72	1	U1	L4981A
73	1	U2	TC426
74	1	U3	LM258
75	1	U5	TNY254

SOFT SART E FILTRO EMI Revised: Tuesday, September 16, 2003
PFCPSL1000 Revision: 1.1
TEX1000

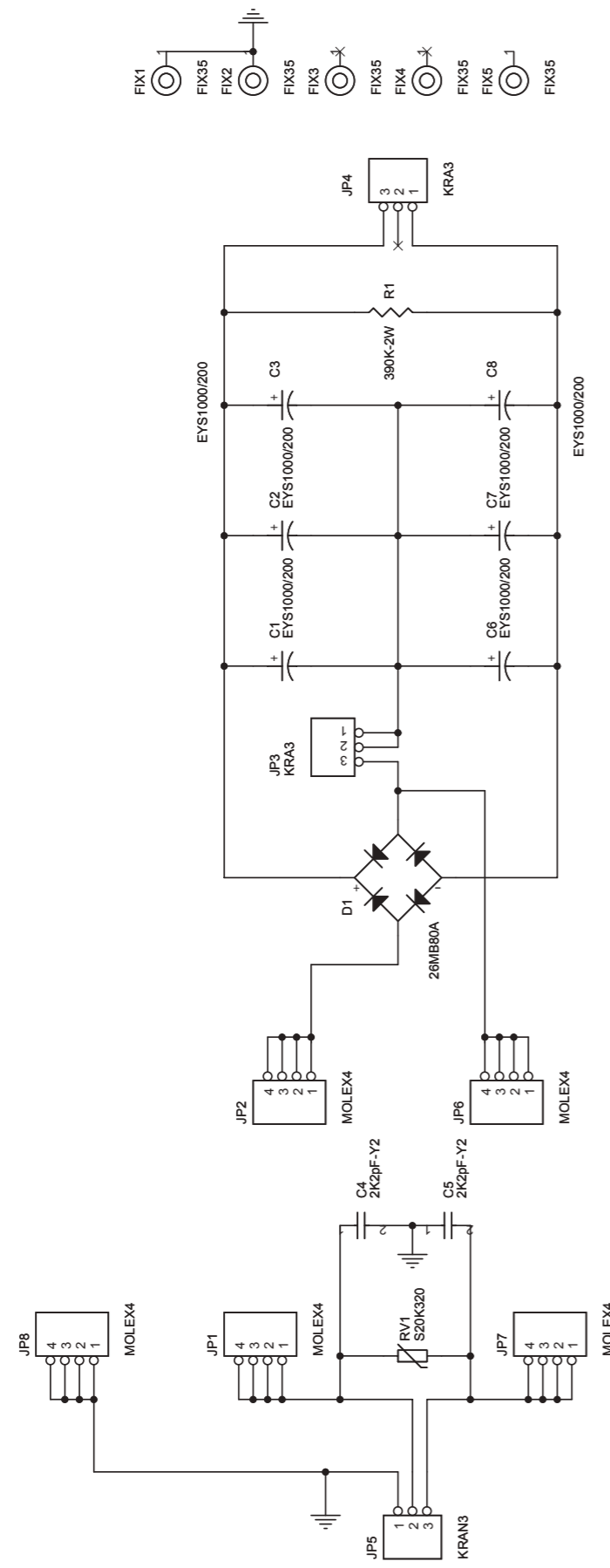
Item	Quantity	Reference	Part
1	4	C1,C2,C5,C6	Y2-4700pF
2	2	C4,C3	X2-1uF
3	1	C7	220/35
4	1	C8	100/35
5	1	C9	CD4K7pF
6	1	D1	1N4004
7	1	D2	W L02
8	5	JP1,JP2,JP3,JP4,JP5	M OLEX4
9	1	J1	KB2
10	1	J2	2 P i a z z o l e
11	1	K1	250VAC 30A
12	1	Q1	2N5064
13	2	R2,R1	10R
14	1	R3	390K-2W
15	1	R4	33R
16	1	R5	68K
17	1	R6	x
18	1	R7	3K3
19	1	T1	2X1.8m H
20	1	T2	2X1.8M m H

SENSORE DICORRENTE PER PFC Revised: Tuesday, September 16, 2003
PFCPSL1000 Revision: 1.1
TEX1000

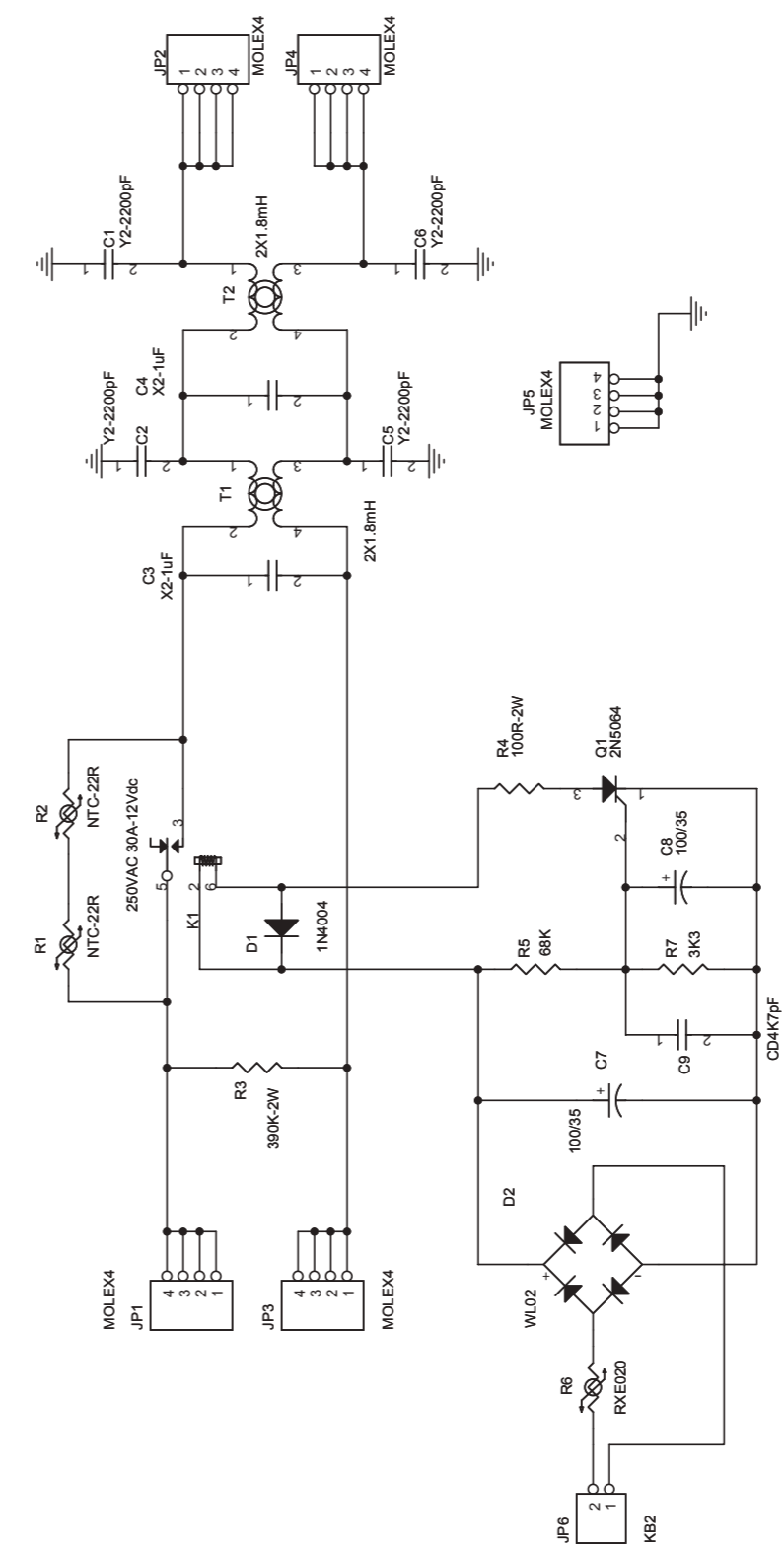
Item	Quantity	Reference	Part
1	2	CS1,CS2	PE-51718
2	2	D2,D1	BYV27-200
3	2	JP1,JP2	FLO
4	2	PD1,PD4	LUNENO
5	2	PD2,PD3	LUNE
6	2	R2,R1	X

PFC POWER Revised: Tuesday, September 16, 2003
PFCPSL1000 Revision: 1.1
TEX1000

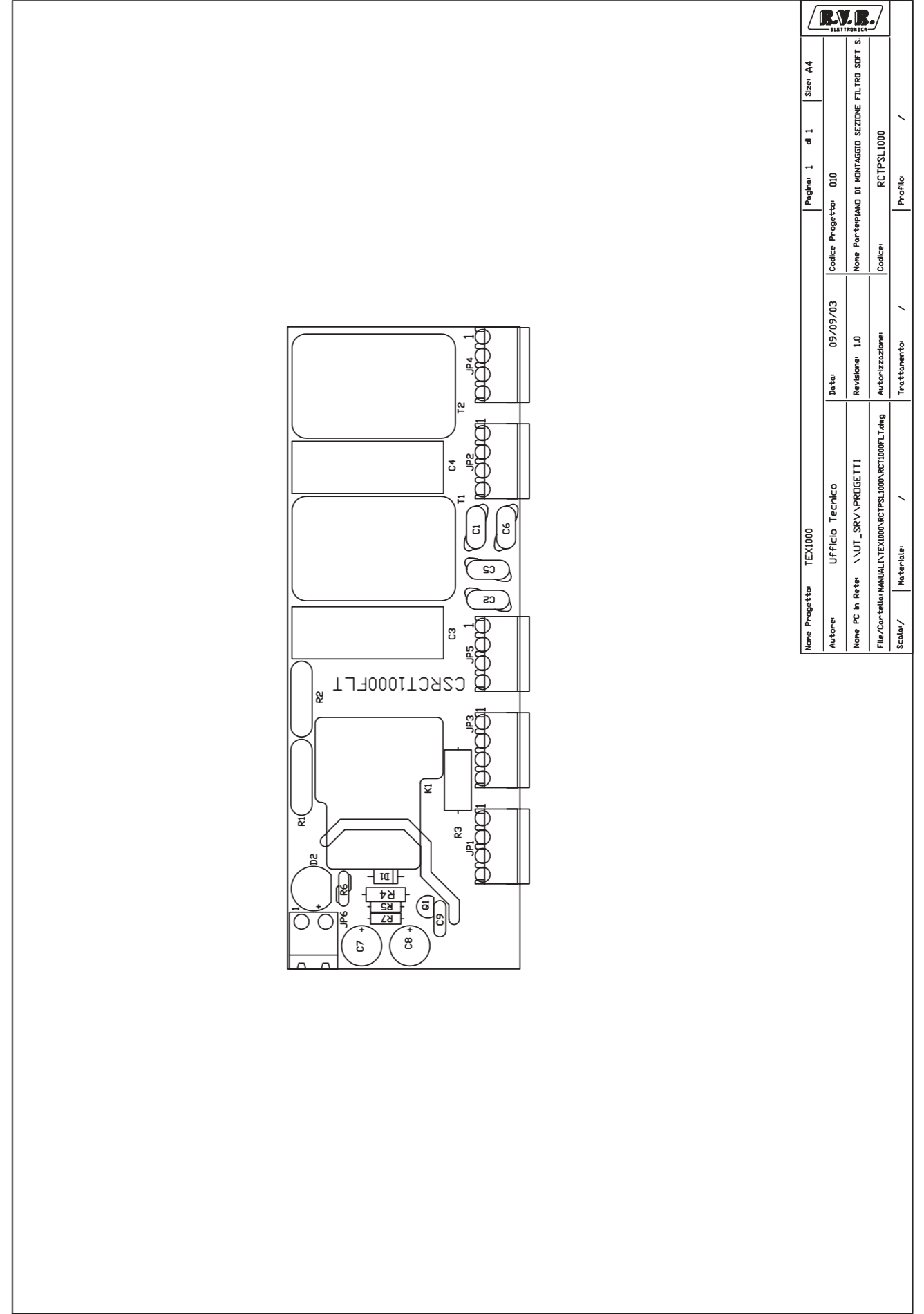
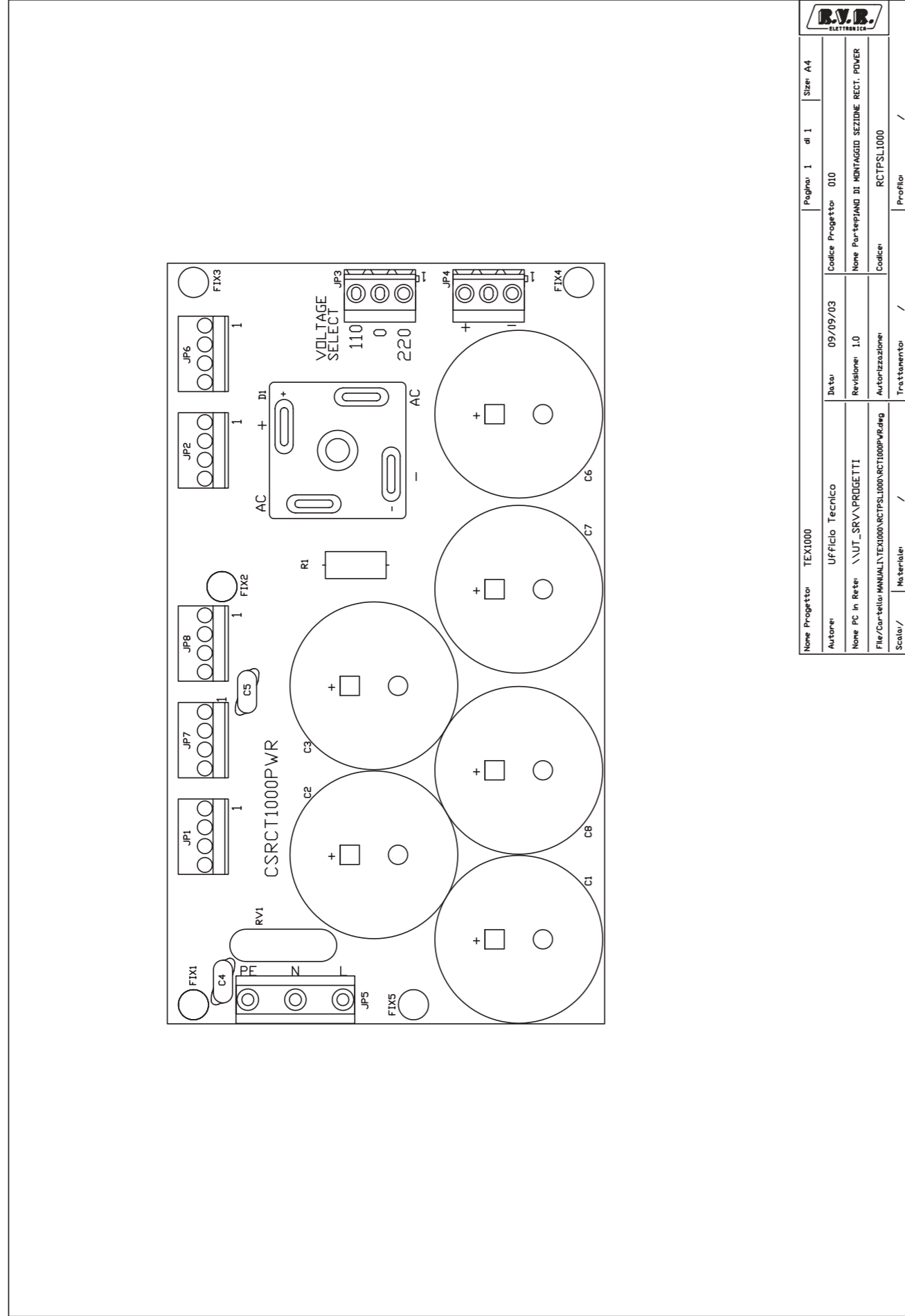
Item	Quantity	Reference	Part
1	2	CS2, CS1	PE-51718
2	1	C1	MKP 0.047uF 400
3	1	C2	MKP2.2uF 400
4	2	C4, C3	470uF-400
5	2	C5, C6	10nF-1KV
6	1	C7	100pF-1KV
7	1	D1	HFA50PAC
8	1	D2	20ETS08
9	1	D3	STTA806D
10	1	D4	UF4006
11	1	D5	GBPC2508W
12	2	D7, D6	1N4007
13	3	JP1, JP2, JP3	MOLEX4
14	5	JP4, JP5, JP6, JP7, JP8	MOLEX 4
15	1	JP9	MOLEX4
16	1	JP10	PAZZOLE
17	1	JP11	STRIP4
18	1	J1	KRAN3
19	1	J2	KRA4
20	4	J3, J4, J5, J6	CON1
21	1	L1	T94-2 6uH
22	1	L2	0,2mH
23	2	Q2, Q1	STW 45MN50
24	1	RV1	S20K320
25	1	R1	4R7-2W
26	2	R14, R2	10K
27	4	R3, R10, R11, R17	1M0
28	8	R4, R5, R6, R7, R8, R9, R12, R13	510K
29	1	R15	100R-2W
30	1	R16	150K-2W



Nome Progetto: TEX1000	Pagina: 1 di 1	Size: A4
Autore: Ufficio Tecnico	Data: 09/09/03	Codice Progetto: 010
Nome PC in Rete: \\\UT_SRVPROGETTI	Revisione: 1.0	Nome Parte: DOUBLE VOLTAGE
File/Cartella: \\MANUAL\TEX1000\RCTPSL1000\RECT_PWDEN	Autore: Ufficio Tecnico	Codice: RCTPSL1000



Nome Progetto: TEX1000	Pagina: 1 di 1	Size: A4
Autore: Ufficio Tecnico	Data: 09/09/03	Codice Progetto: 010
Nome PC in Rete: \\\UT_SRVPROGETTI	Revisione: 1.0	Nome Parte: SOFT SART E FILTRO EMI
File/Cartella: \\MANUAL\TEX1000\RCTPSL1000\RECT_FT_DSN	Autore: Ufficio Tecnico	Codice: RCTPSL1000



DOUBLE VOLTAGE Revised: Friday, March 11, 2005
RCTPSL1000 Revision: 1.0
TEX1000

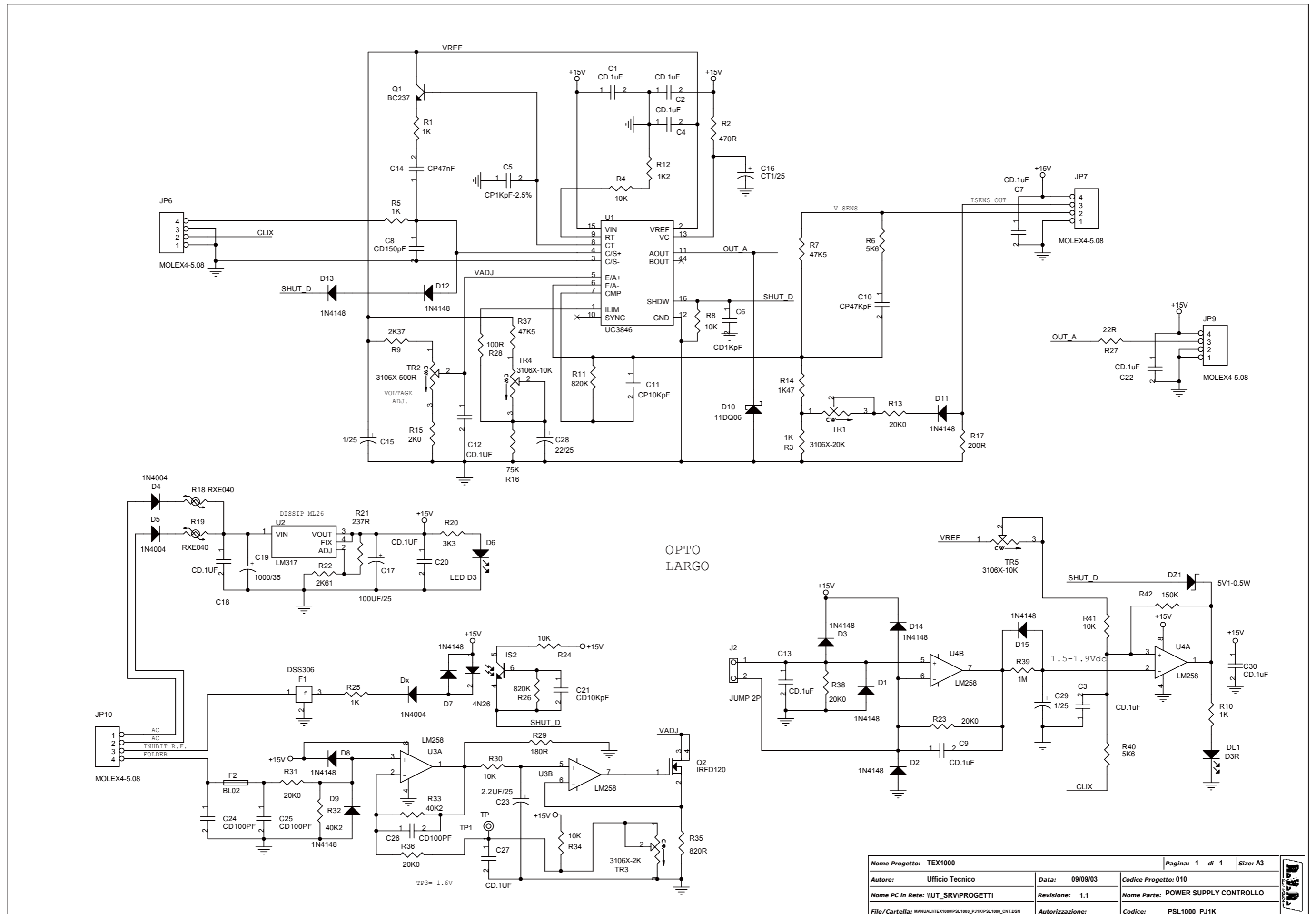
Ufficio Tecnico

Item	Quantity	Reference	Part
1	6	C1, C2, C3, C6, C7, C8	EYS1000/200
2	2	C4, C5	2K2pF-Y2
3	1	D1	26MB80A
4	5	FIX1, FIX2, FIX3, FIX4, FIX5	FIX35
5	5	JP1, JP2, JP6, JP7, JP8	MOLEX4
6	2	JP3, JP4	KRA3
7	1	JP5	KRAN3
8	1	RV1	S20K320
9	1	R1	390K-2W

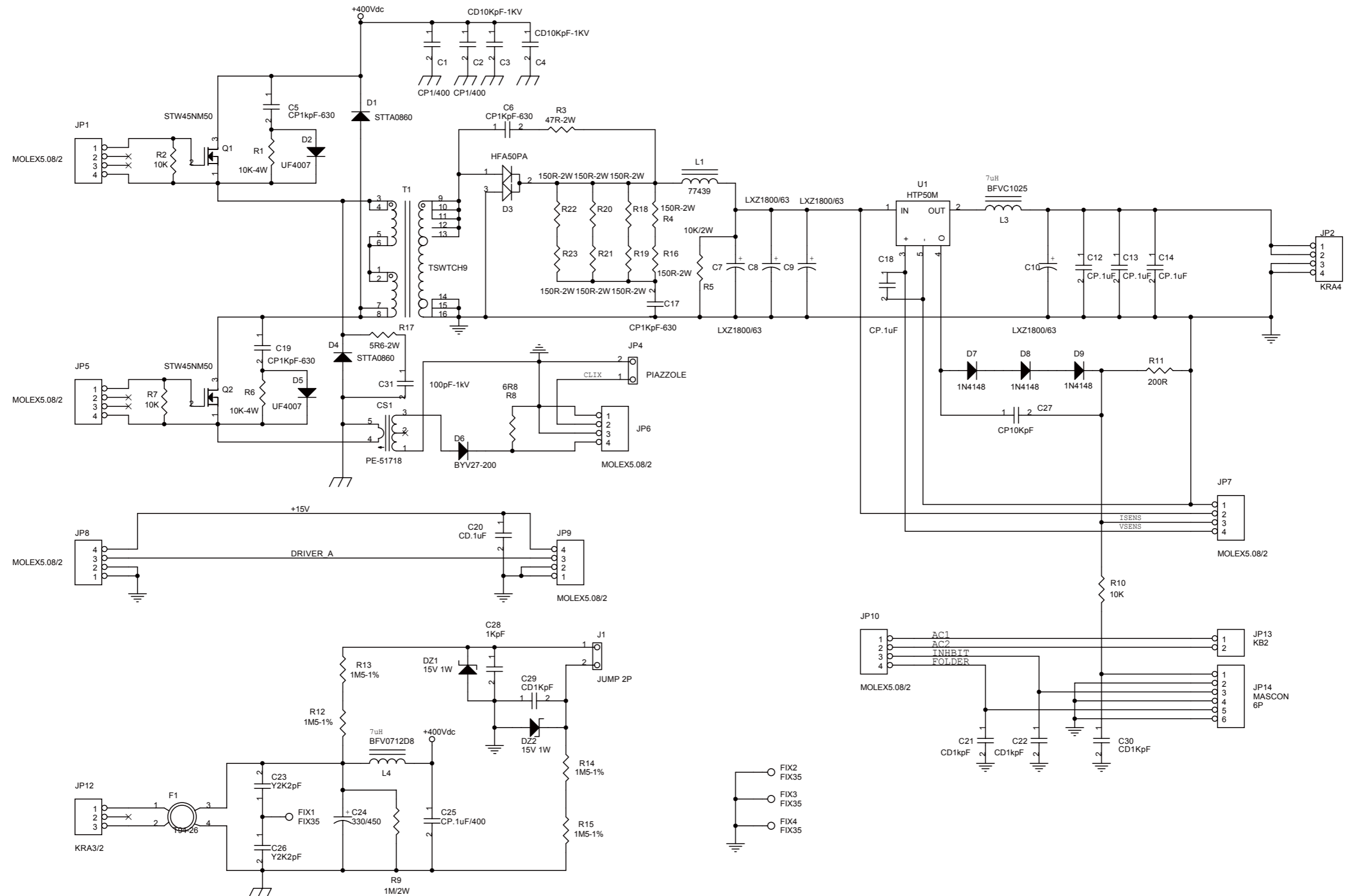
SOFT SART E FILTRO EMI Revised: Friday, March 11, 2005
RCTPSL1000 Revision: 1.0
TEX1000

Ufficio Tecnico

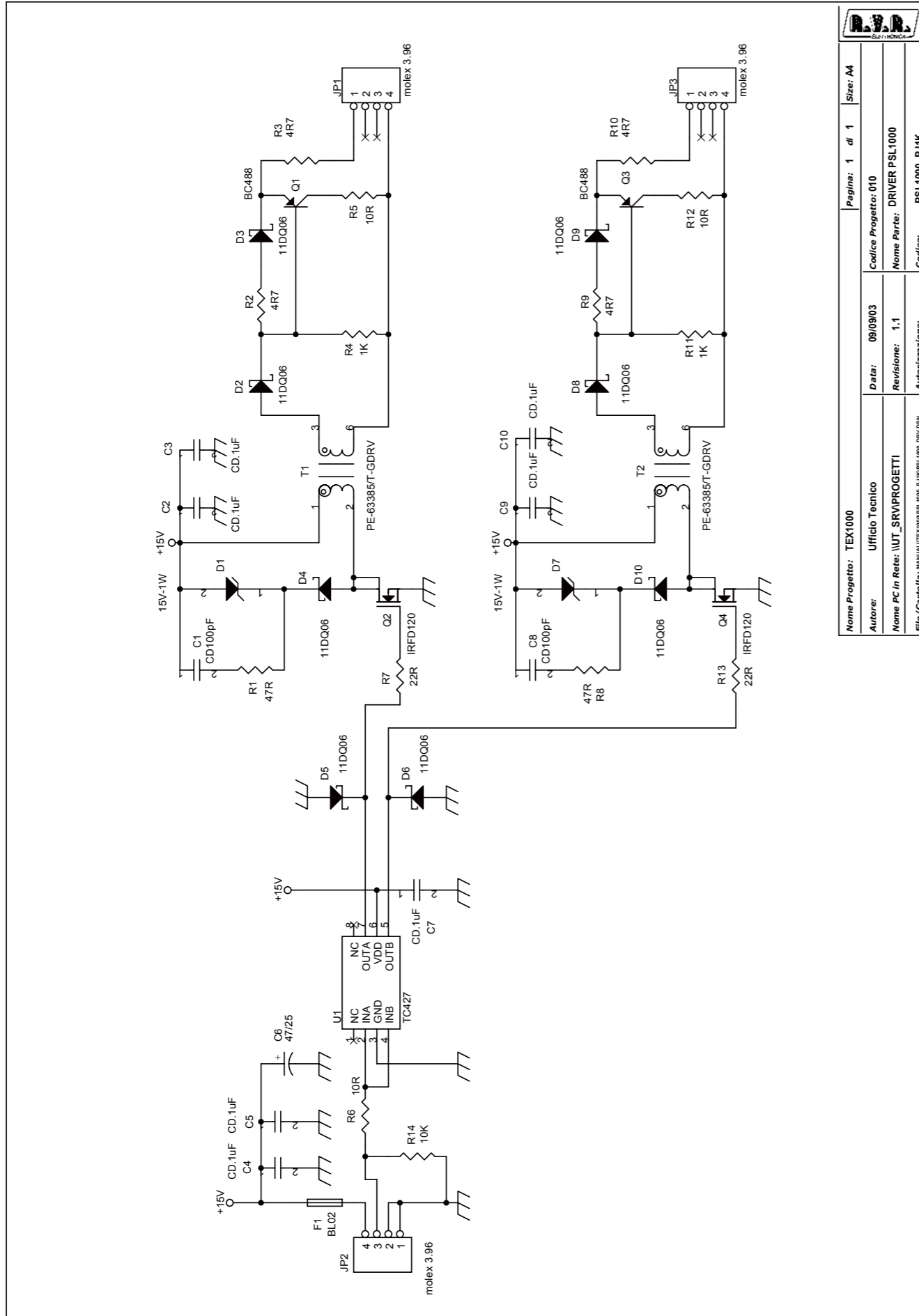
Item	Quantity	Reference	Part
1	4	C1, C2, C5, C6	Y2-2200pF
2	2	C3, C4	X2-1uF
3	2	C7, C8	100/35
4	1	C9	CD4K7pF
5	1	D1	1N4004
6	1	D2	WL02
7	5	JP1, JP2, JP3, JP4, JP5	MOLEX4
8	1	JP6	KB2
9	1	K1	250VAC 30A-12Vdc
10	1	Q1	2N5064
11	2	R1, R2	NTC-22R
12	1	R3	390K-2W
13	1	R4	100R-2W
14	1	R5	68K
15	1	R6	RXE020
16	1	R7	3K3
17	2	T1, T2	2X1.8mH



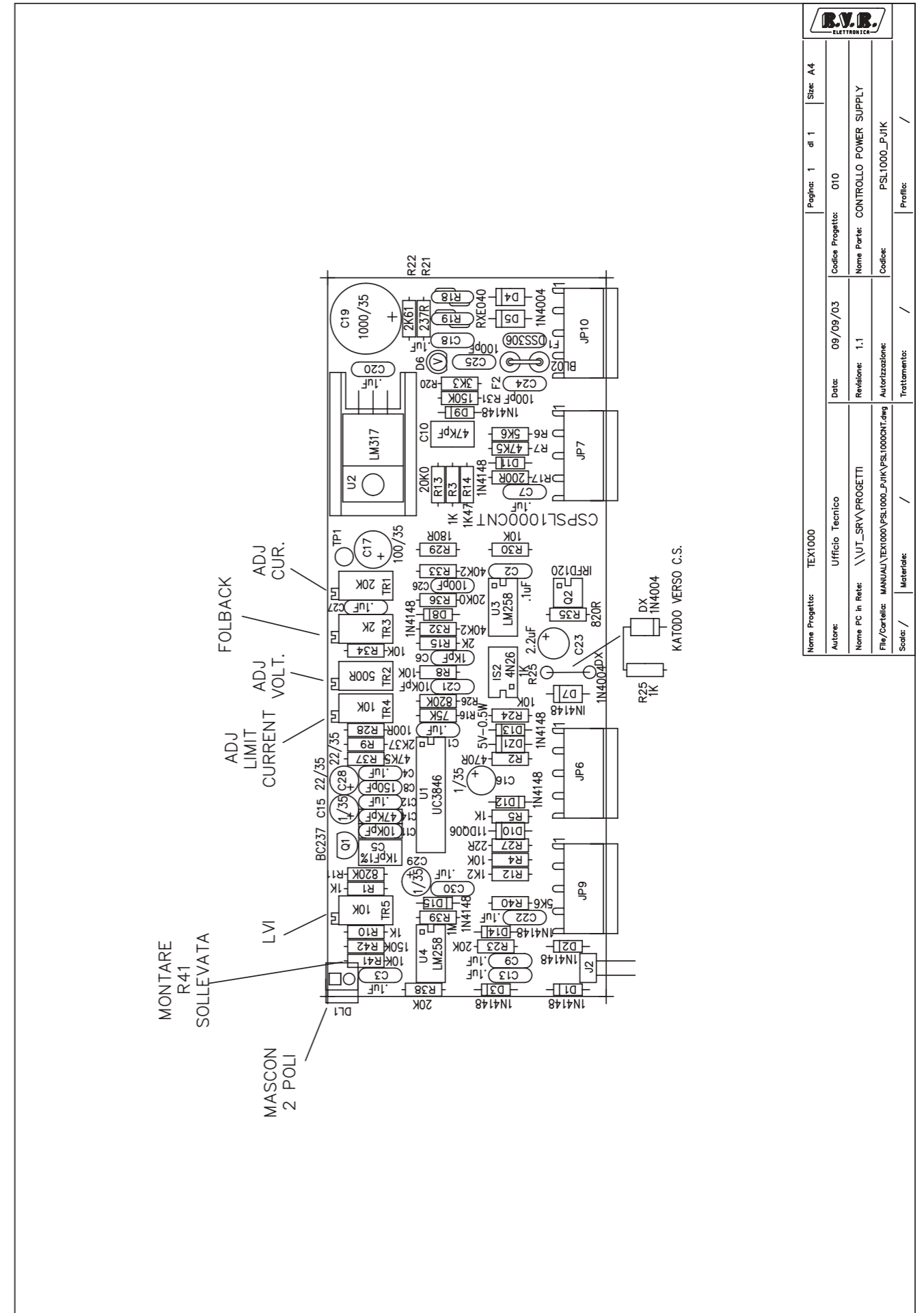
Nome Progetto: TEX1000		Pagina: 1 di 1		Size: A3
Autore: Ufficio Tecnico	Data: 09/09/03	Codice Progetto: 010		
Nome PC in Rete: \\\UT_SRV\PROGETTI	Revisione: 1.1	Nome Parte: POWER SUPPLY CONTROLLO		
File/Cartella: MANUALITEX1000\PSL1000_PJ1K\PSL1000_CNT.DSN	Autorizzazione:	Codice: PSL1000_PJ1K		



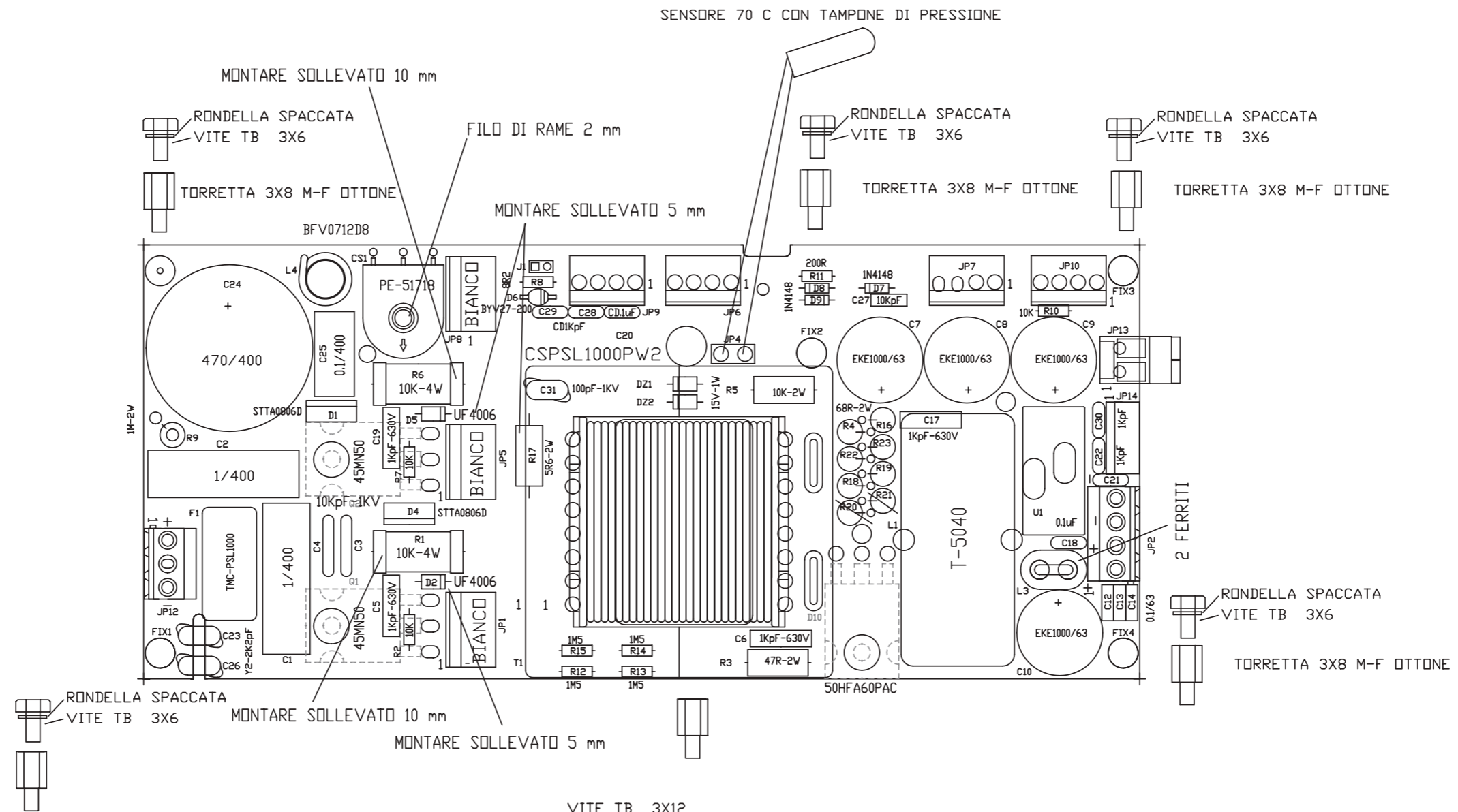
Nome Progetto: TEX1000		Pagina: 1 di 1		Size: A3
Autore: Ufficio Tecnico	Data: 09/09/03	Codice Progetto: 010		
Nome PC in Rete: \\UT_SRV\PROGETTI	Revisione: 2.1	Nome Parte: POWER SECTION PSL1000		
File/Cartella: MANUALATEX1000\PSL1000_PJ1K\PSL1000_PWR_SMDSN	Autorizzazione:	Codice: PSL1000_PJ1K		



Nome Progetto: TEX1000	Pagina: 1	di 1	Size: A4
Autore: Ufficio Tecnico	Data: 09/09/03	Codice Progetto: 010	
Nome PC in Rete: \\\UT_SRV\PROGETTI	Revisione: 1.1	Nome Parte: DRIVER PSL1000	
File/Cartella: MANUALE\TEX1000\PSL1000_PJ1K\PSL1000_DRV.DSN	Autorizzazioni:	Codice: PSL1000_PJ1K	



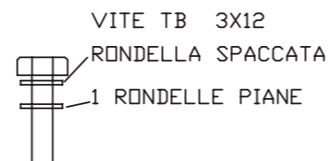
Nome Progetto: TEX1000	Pagina: 1	di 1	Size: A4
Autore: Ufficio Tecnico	Data: 09/09/03	Codice Progetto: 010	
Nome PC in Rete: \\\UT_SRV\PROGETTI	Revisione: 1.1	Nome Parte: CONTROLLO POWER SUPPLY	
File/Caricella: MANUALE\TEX1000\PSL1000_PJ1K\PSL1000CNT.dwg	Autorizzazioni:	Codice: PSL1000_PJ1K	
Scale: /	Materiale: /	Trattamento: /	Profilo: /



NOTE:

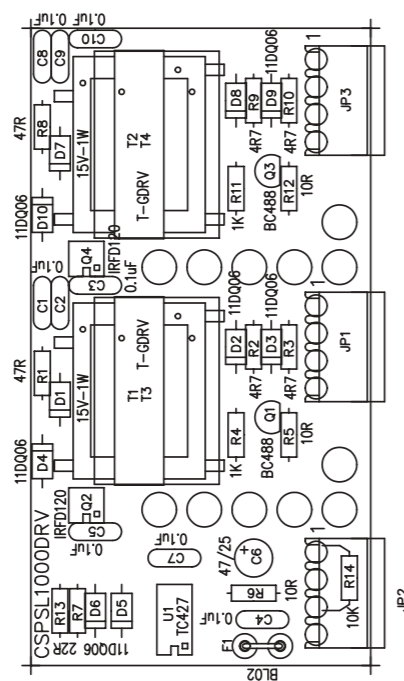
FISSAGGIO MOSFET E DIODI TB 3X12

SOTTO AI MOS E AL DIODO GRASSO SILIC CON 1 MICA SARCON 25GHR



Nome Progetto: TEX1000		Pagina: 1 di 1		Size: A3
Autore: Ufficio Tecnico		Data: 09/09/03	Codice Progetto: 010	
Nome PC in Rete: \\UT_SRV\PROGETTI		Revisione: 1.1	Nome Parte: POWER SECTION PSL1000	
File/Cartella: MANUALI\TEX1000\PSL1000_PJ1K\PSL1000MNT_SM.dwg		Autorizzazione:	Codice: PSL1000_PJ1K	
Scala: /	Materiale: /	Trattamento: /	Profilo: /	





Nome Progetto: TEX1000		Pagine: 1 di 1		Size: A4	
Autore: Ufficio Tecnico		Codice Progetto: 010			
Nome PC in Rete: \\UT_SRV\PROGETTI		Data: 09/09/03			
File/Caricic: MANUAU\TEX1000\PSL1000_PJ1K\PSL1000DRV.dwg		Revisione: 1.1		Nome Parte: DRIVER POWER SUPPLY	
Scale: /		Autoforzzazione: /		Codice: PSL1000_PJ1K	
Materiale: /		Trattamento: /		Profilo: /	

POWER SUPPLY CONTROLLO Revised: Tuesday, September 16, 2003
PSL1000_PJ1K Revision: 1.1
TEX1000

Item	Quantity	Reference	Part
1	13	C1, C2, C3, C4, C7, C9, C12, C13, C18, C20, C22, C27, C30	CD.1UF
2	1	C5	CP1KpF-2.5%
3	1	C6	CD1KpF
4	1	C8	CD150pF
5	1	C10	CP47KpF
6	1	C11	CP10KpF
7	1	C14	CP47nF
8	2	C29, C15	gen-25
9	1	C16	CT1/25
10	1	C17	100UF/25
11	1	C19	1000/35
12	1	C21	CD10KpF
13	1	C23	2.2UF/25
14	3	C24, C25, C26	CD100PF
15	1	C28	22/25
16	1	DL1	D3R
17	1	DZ1	5V1-0.5W
18	3	D4, D5, Dx	1N4004
19	11	D1, D2, D3, D7, D8, D9, D11, D12, D13, D14, D15	1N4148
20	1	D6	LED D3
21	1	D10	11DQ06
22	1	F1	DSS306
23	1	F2	BL02
24	1	IS2	4N26
25	4	JP6, JP7, JP9, JP10	MOLEX4-5.08
26	1	J2	JUMP 2P
27	1	Q1	BC237
28	1	Q2	IRFD120
29	5	R1, R3, R5, R10, R25	1K
30	1	R2	470R
31	6	R4, R8, R24, R30, R34, R41	10K
32	2	R6, R40	5K6
33	2	R7, R37	47K5
34	1	R9	2K37
35	2	R26, R11	820K
36	1	R12	1K2
37	5	R13, R23, R31, R36, R38	20K0
38	1	R14	1K47
39	1	R15	2K0
40	1	R16	75K
41	1	R17	200R
42	2	R19, R18	RXE040
43	1	R20	3K3
44	1	R21	237R
45	1	R22	2K61
46	1	R27	22R
47	1	R28	100R
48	1	R29	180R
49	2	R32, R33	40K2

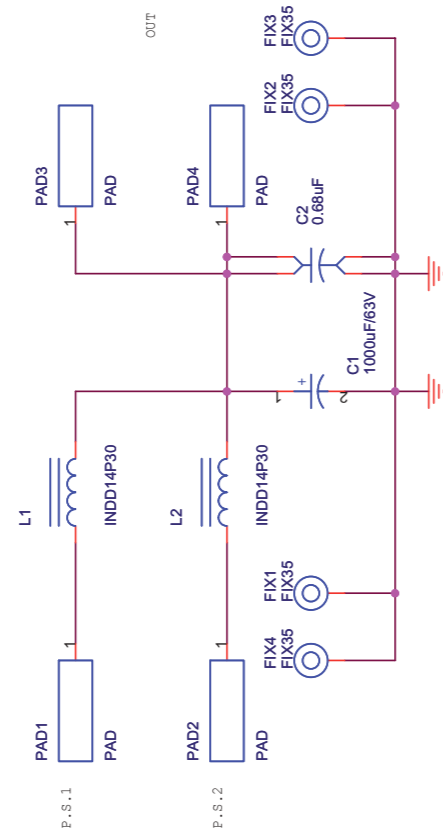
Item	Quantity	Reference	Part
50	1	R35	820R
51	1	R39	1M
52	1	R42	150K
53	1	TP1	TP
54	1	TR1	3106X-20K
55	1	TR2	3106X-500R
56	1	TR3	3106X-2K
57	2	TR5, TR4	3106X-10K
58	1	U1	UC3846
59	1	U2	LM317
60	2	U4, U3	LM258

DRIVER PSL1000 Revised: Tuesday, September 16, 2003
PSL1000_PJ1K Revision: 1.1
TEX1000

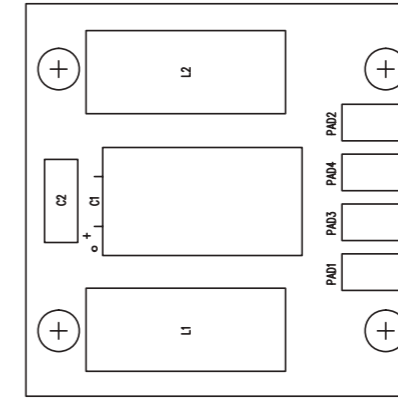
Item	Quantity	Reference	Part
1	2	C1, C8	CD100pF
2	7	C2, C3, C4, C5, C7, C9, C10	CD.1uF
3	1	C6	47/25
4	2	D7, D1	15V-1W
5	8	D2, D3, D4, D5, D6, D8, D9, D10	11DQ06
6	1	F1	BL02
7	3	JP1, JP2, JP3	molex 3.96
8	2	Q3, Q1	BC488
9	2	Q4, Q2	IRFD120
10	2	R1, R8	47R
11	4	R2, R3, R9, R10	4R7
12	2	R4, R11	1K
13	3	R5, R6, R12	10R
14	2	R7, R13	22R
15	1	R14	10K
16	2	T1, T2	PE-63385/T-GDRV
17	1	U1	TC427

POWER SECTION PSL1000 Revised: Tuesday, September 16, 2003
PSL1000_PJ1K Revision: 2.1
TEX1000

Item	Quantity	Reference	Part
1	1	CS1	PE-51718
2	2	C2, C1	CP1/400
3	2	C4, C3	CD10KpF-1KV
4	4	C5, C6, C17, C19	CP1KpF-630
5	4	C7, C8, C9, C10	LXZ1800/63
6	4	C12, C13, C14, C18	CP.1uF
7	1	C20	CD.1uF
8	4	C21, C22, C29, C30	CD1KpF
9	2	C26, C23	Y2K2pF
10	1	C24	330/450
11	1	C25	CP.1uF/400
12	1	C27	CP10KpF
13	1	C28	1KpF
14	1	C31	100pF-1kV
15	2	DZ1, DZ2	15V 1W
16	2	D4, D1	STTA0860
17	2	D5, D2	UF4007
18	1	D3	HFA50PA
19	1	D6	BYV27-200
20	3	D7, D8, D9	1N4148
21	4	FIX1, FIX2, FIX3, FIX4	FIX35
22	1	F1	T94-26
23	7	JP1, JP5, JP6, JP7, JP8, JP9, JP10	MOLEX5.08/2
24	1	JP2	KRA4
25	1	JP4	PIAZZOLE
26	1	JP12	KRA3/2
27	1	JP13	KB2
28	1	JP14	MASCON
29	1	J1	JUMP 2P
30	1	L1	77439
31	1	L3	BFVC1025
32	1	L4	BFV0712D8
33	2	Q1, Q2	STW45NM50
34	2	R1, R6	10K-4W
35	3	R2, R7, R10	10K
36	1	R3	47R-2W
37	8	R4, R16, R18, R19, R20, R21, R22, R23	150R-2W
38	1	R5	10K/2W
39	1	R8	6R8
40	1	R9	1M/2W
41	1	R11	200R
42	4	R12, R13, R14, R15	1M5-1%
43	1	R17	5R6-2W
44	1	T1	TSWTCH9
45	1	U1	HTP50M



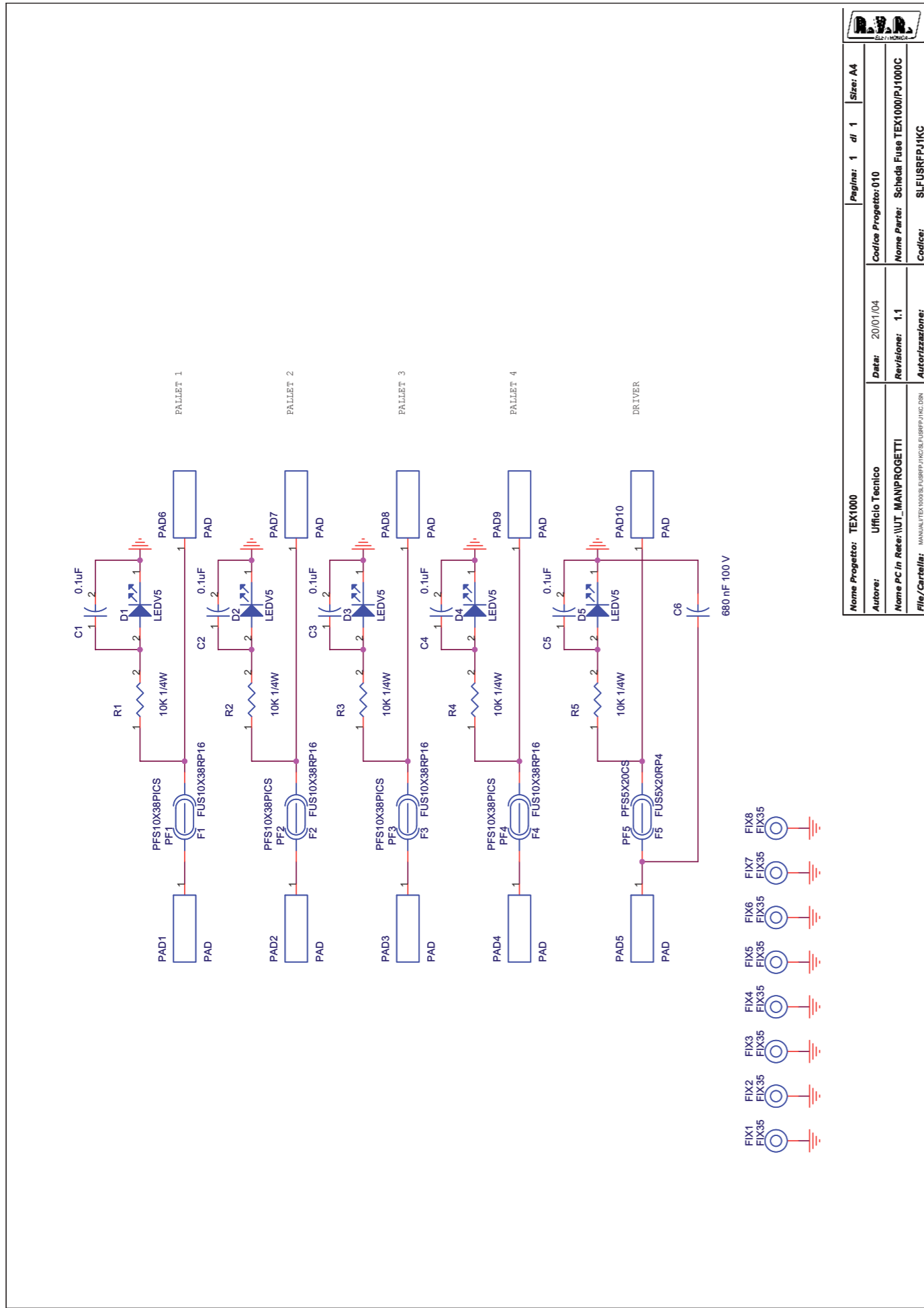
Nome Progetto: TEX1000		Pagina: 1 di 1		Size: A4
Autore: Ufficio Tecnico		Data: 09/09/03		Codice Progetto: 010
Nome PC in Rete: \\UTSRV\PROGETTI		Revisione: 1.1		Nome Parte: Scheda filtro TEX1000P/J1000C
File/Carella: \\nasobit\2_SCHEDI\SLFILPSPJ1KC		Autorizzazione:		Codice: SLFILPSPJ1KC



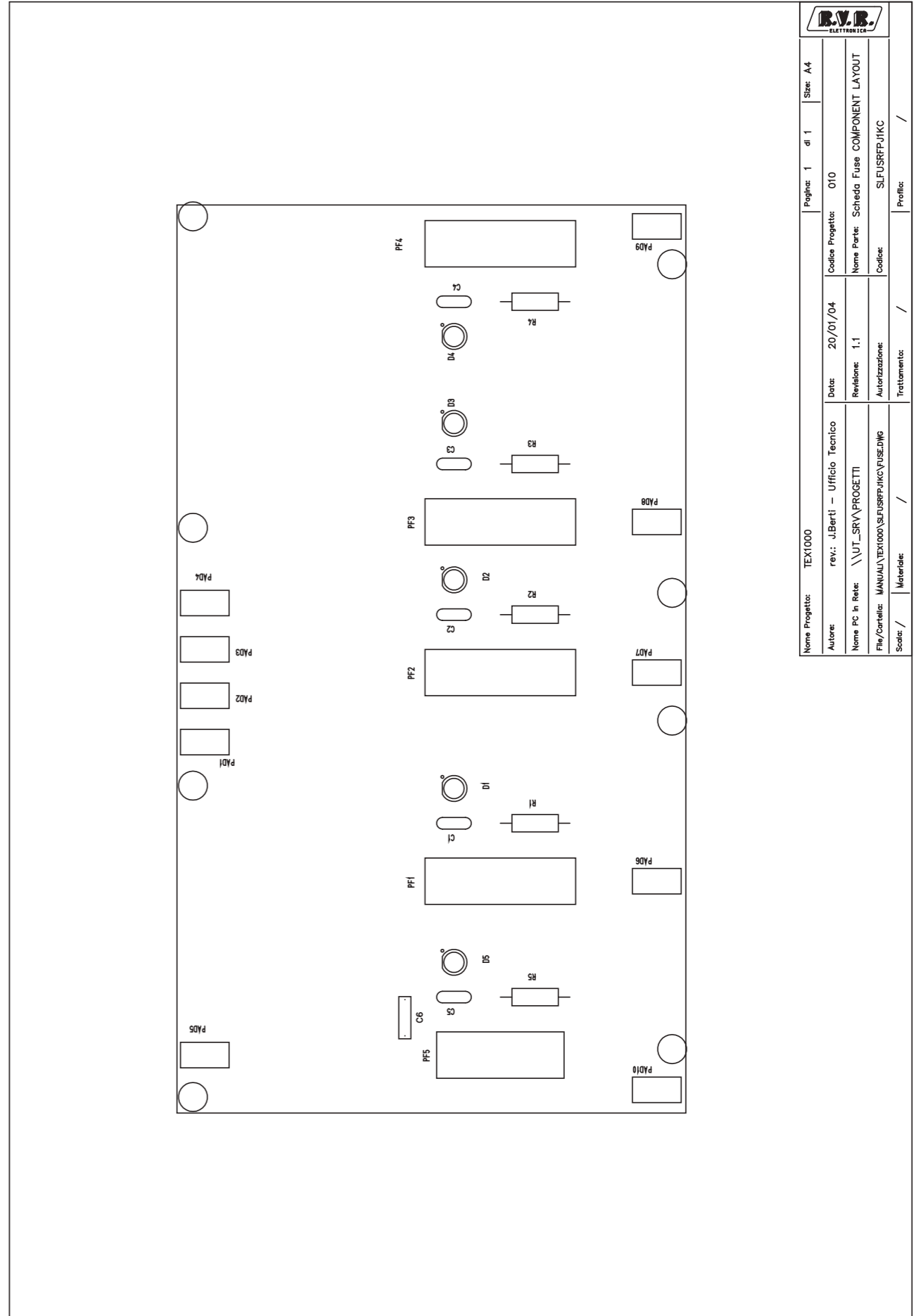
Nome Progetto: TEX1000		Pagina: 1 di 1		Size: A4
Autore: Ufficio Tecnico		Data: 09/09/03		Codice Progetto: 010
Nome PC in Rete: \\UTSRV\PROGETTI		Revisione: 1.1		Nome Parte: Scheda filtro TEX1000/P/J1000C
File/Carella: \\nasobit\2_SCHEDI\SLFILPSPJ1KC		Autorizzazione:		Codice: SLFILPSPJ1KC
Scala: /		Materiale: /		Trattamento: /
				Profilo: /

Scheda filtro TEX1000/PJ1000C Revised: Tuesday, September 16, 2003
SLFILPSPJ1KC Revision: 1.1
TEX1000

Item	Quantity	Reference	Part
1	1	C1	1000uF/63V CEA108MW630V COND.EL.AL.V.1000MF 63V 105° SWITCH
2	1	C2	0.47uF CPE684JC101 COND. POL. 680NF 5% 5,08MM 100V
3	4	FIX1, FIX2, FIX3, FIX4	FIX35
4	2	L2, L1	INDD14P30 KITFILPSPJ1K KIT.TOR.FILTRO ALIM.TEX1000/PJ1000C
5	4	PAD1, PAD2, PAD3, PAD4	PAD
6	1	CSFILPSPJ1KC	CS1 CSFILPSPJ1KC CIRC.STAMP.FILTRO ALIM.PJ1000 COMPA



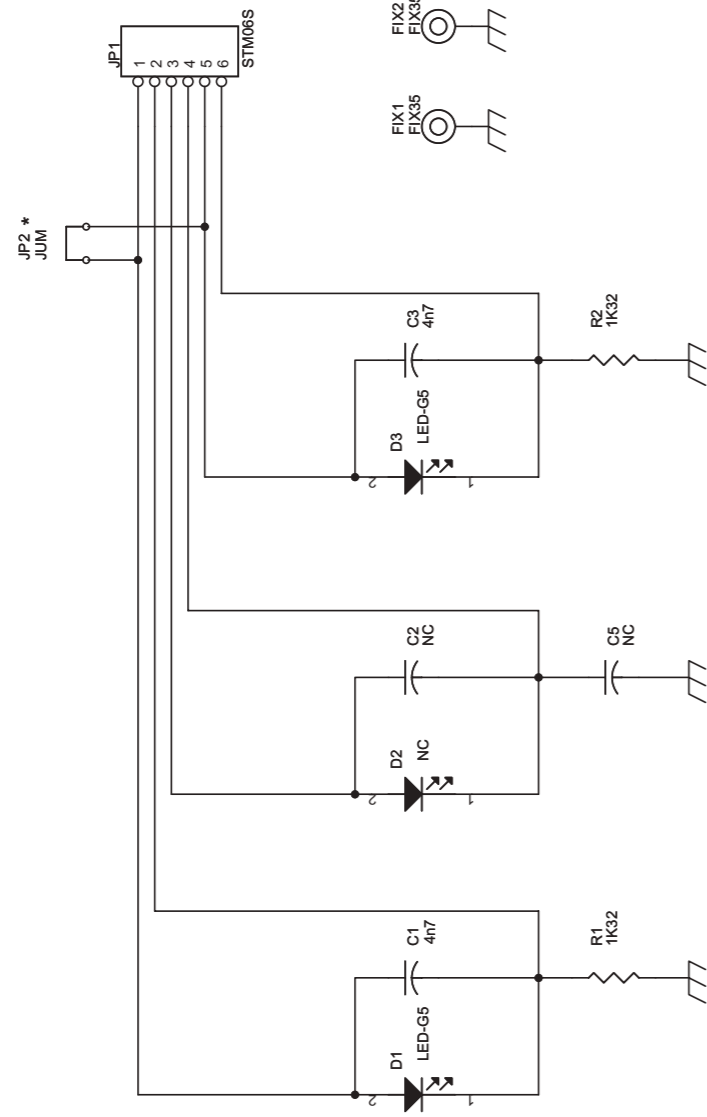
Nome Progetto: TEX1000	Pagina: 1 di 1	Size: A4
Autore: Ufficio Tecnico	Codice Progetto: 010	
Nome PC in Rete: \\UT_MAN\PROGETTI	Data: 20/01/04	Nome Parte: Scheda Fuse TEX1000/PJ1000C
File/Cartella: MANUAL\TEX1000\SLFUSRFPJ1KC\SLFUSRFPJ1KC.DSN	Revisione: 1.1	Codice: SLFUSRFPJ1KC
Autorizzazione:		



Nome Progetto: TEX1000	Pagina: 1 di 1	Size: A4
Autore: rev.: J.Berti - Ufficio Tecnico	Data: 20/01/04	Codice Progetto: 010
Nome PC in Rete: \\UT_SRV\PROGETTI	Revisione: 1.1	Nome Parte: Scheda Fuse COMPONENT LAYOUT
File/Cartella: MANUAL\TEX1000\SLFUSRFPJ1KC\FUSE.DWG	Autorizzazione:	Codice: SLFUSRFPJ1KC
Scala: /	Materiali: /	Treatmento: /
		Profilo: /

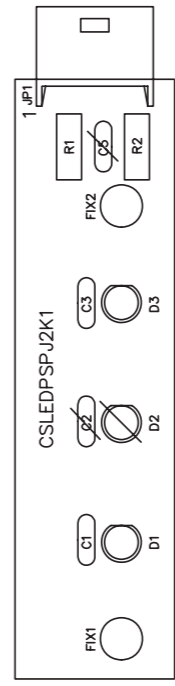
Scheda Fuse TEX1000/PJ1000C Revised: Jan 20, 2004
SLFUSRFPJ1KC Revision: 1.1
TEX1000

Item	Q.ty	Reference	Part	Description
1	5	C1, C2, C3, C4, C5	0.1uF	COND.MULTISTR.100NF 20% 5,08MM 50V
2	1	C6	680 nF 100 V	COND. POL. 680NF 5% 5,08MM 100V
3	5	D1, D2, D3, D4, D5	LEDV5	LED COLORE VERDE DIAMETRO 5MM.
4	8	FIX1, FIX2, FIX3, FIX4, FIX5, FIX6, FIX7, FIX8	FIX35	
5	4	F1, F2, F3, F4	FUS10X38RP16	FUSIBILE 10X38MM RAPIDO 16AMP
6	1	F5	FUS5X20RP4	FUSIBILE 5X20MM RAPIDO 4AMP
7	10	PAD1, PAD2, PAD3, PAD4, PAD5, PAD6, PAD7, PAD8, PAD9, PAD10	PAD	
8	4	PF1, PF2, PF3, PF4	PFS10X38PICS	PORTAFUS. A PINZA DA CS 10X38
9	1	PF5	PFS5X20CS	PORTAFUS. DA C.S. 5X20MM
10	5	R1, R2, R3, R4, R5	10K 1/4W	RES. STRATO METALLICO 1/4W 1% 10K



* : Modifies only for FJ1000light,
TEX1000light-LCD, TEX500-LCD,
TEX300-LCD Models

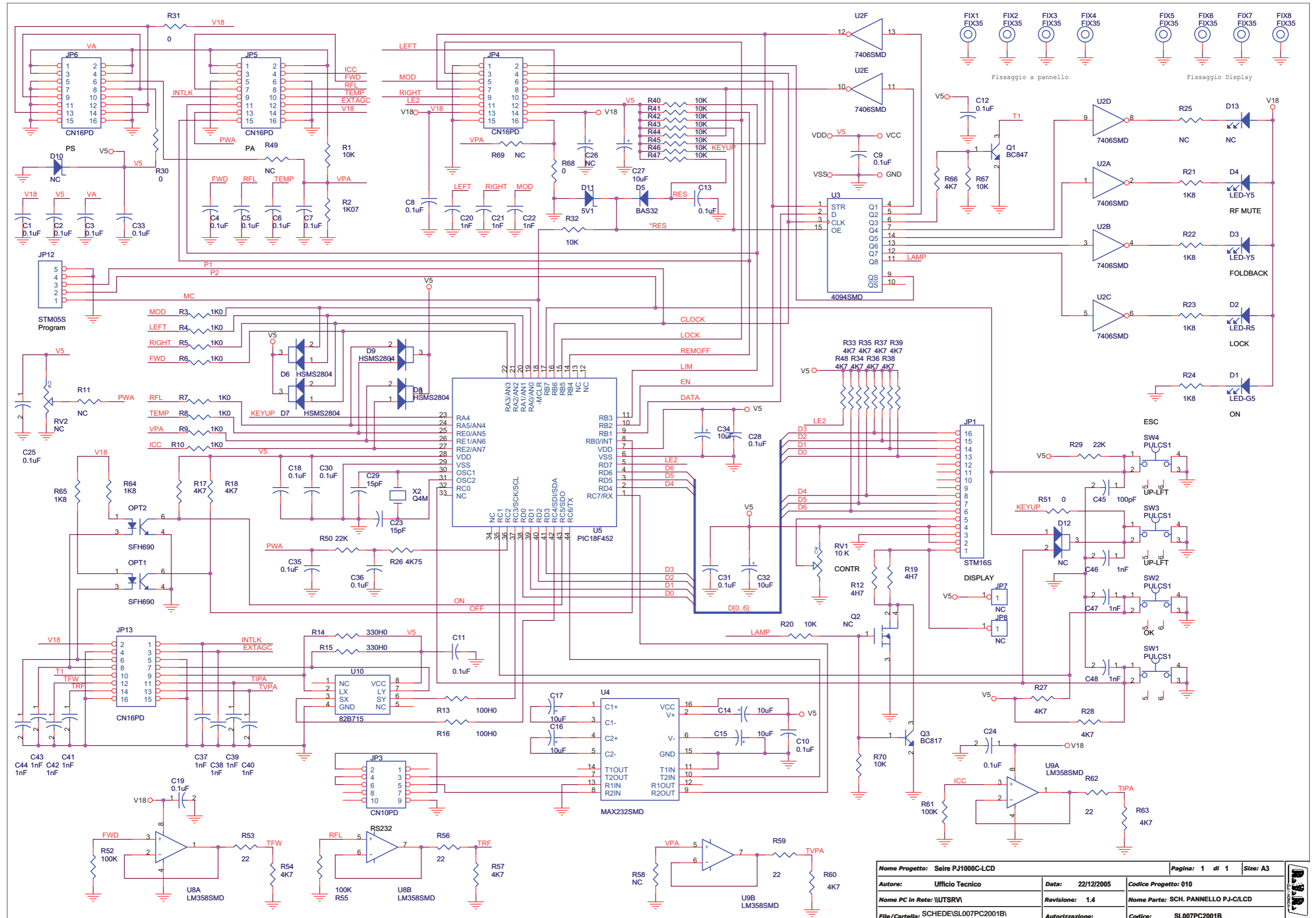
Nome Progetto: TEX1000	Pagina: 1 di 1
Autore: rev.: J.Berti - Ufficio Tecnico	Data: 03/02/04
Nome PC in Rete: \UT_SRV\PROGETTI	Codice Progetto: 010
File/Carrello: CSLEDPSPJ2K1.DSN	Revisione: 1.4
	Nome Parte: Scheda LED PS
	Codice: SLLEDPSTEX1K
	Autore: /
	Autore: /
	Autore: /



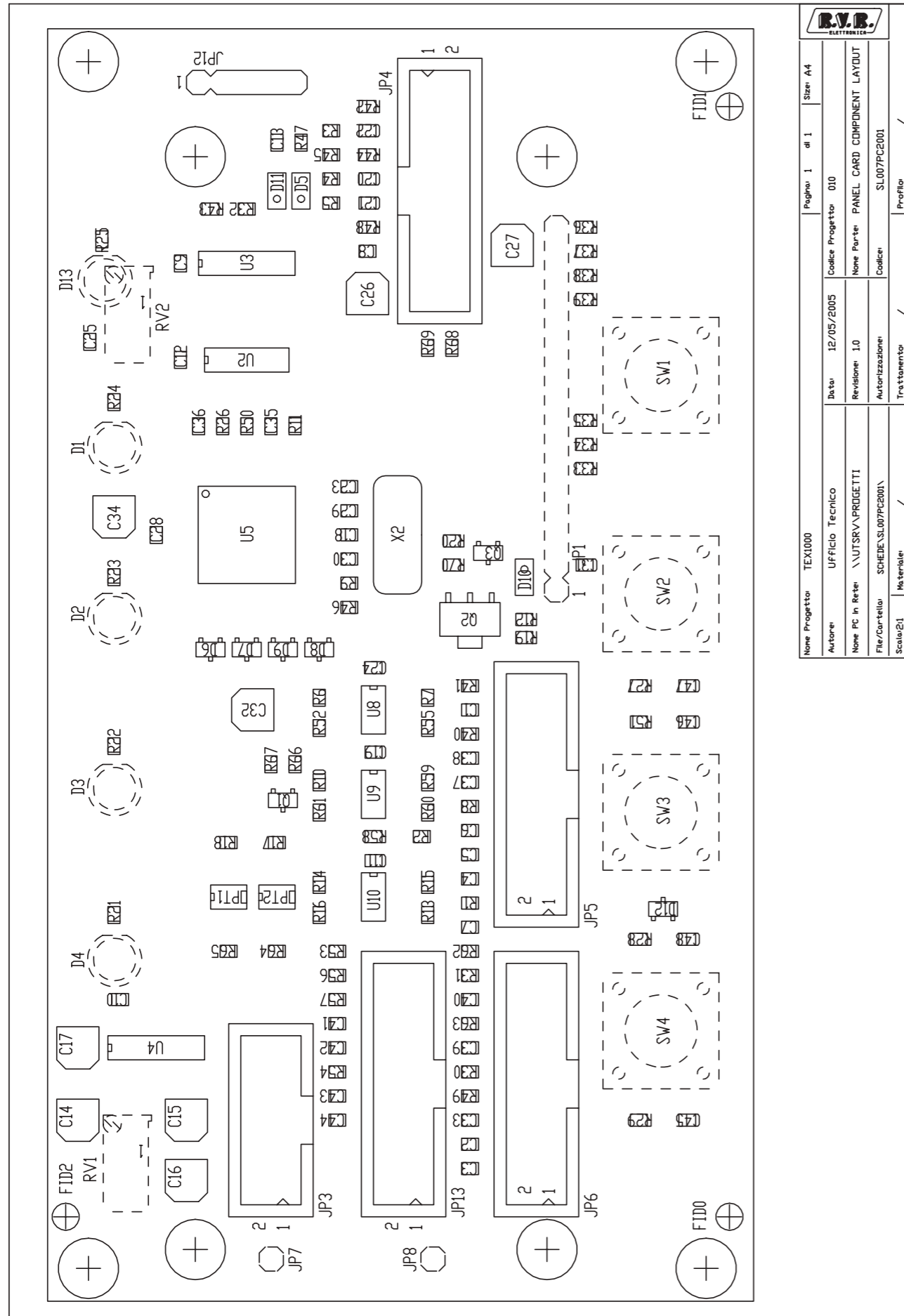
Nome Progetto: TEX1000	Pagina: 1 di 1
Autore: rev.: J.Berti - Ufficio Tecnico	Data: 20/01/04
Nome PC in Rete: \\UT_SRV\PROGETTI	Codice Progetto: 010
File/Carrello: MANUA\TEX1000\SLLEDPSTEX1K\JM_SDC.DWG	Revisione: 1.3
Scala: /	Nome Parte: Scheda LED PS Layout Component
	Autore: /
	Codice: SLLEDPSTEX1K
	Treatment: /
	Profile: /

Scheda LED PS Revised: 03/02/2005
 SLLEDPSTEX1K Revision: 1.4
 TEX1000

Item	Quantity	Reference	Part	Description
1	2	C1, C3	4n7	COND.CER. 4NF7 P5,08 10% 50V N150
2	3	D2, C2, C5	NC	
3	2	D1, D3	LED-G5	LED COLORE GIALLO DIAMETRO 5MM
4	2	FIX1, FIX2	FIX35	
5	1	JP1	STM06S	CONN. STRIP MASC. 6 PIN 6MM 90°
6	2	R2, R1	1K32	RES. STRATO METALLICO 1/4W 1% 1,33K



Nome Progetto: Seire PJ1000C-LCD	Pagina: 1 di 1	Size: A3
Autore: Ufficio Tecnico	Data: 22/12/2005	Codice Progetto: 010
Nome PC in Rete: \\\UTSRV\	Revisione: 1.4	Nome Parte: SCH. PANNELLO PJ-C/LCD
File/Cartella: SCHEDE\SL007PC2001B\	Autorizzazione:	Codice: SL007PC2001B

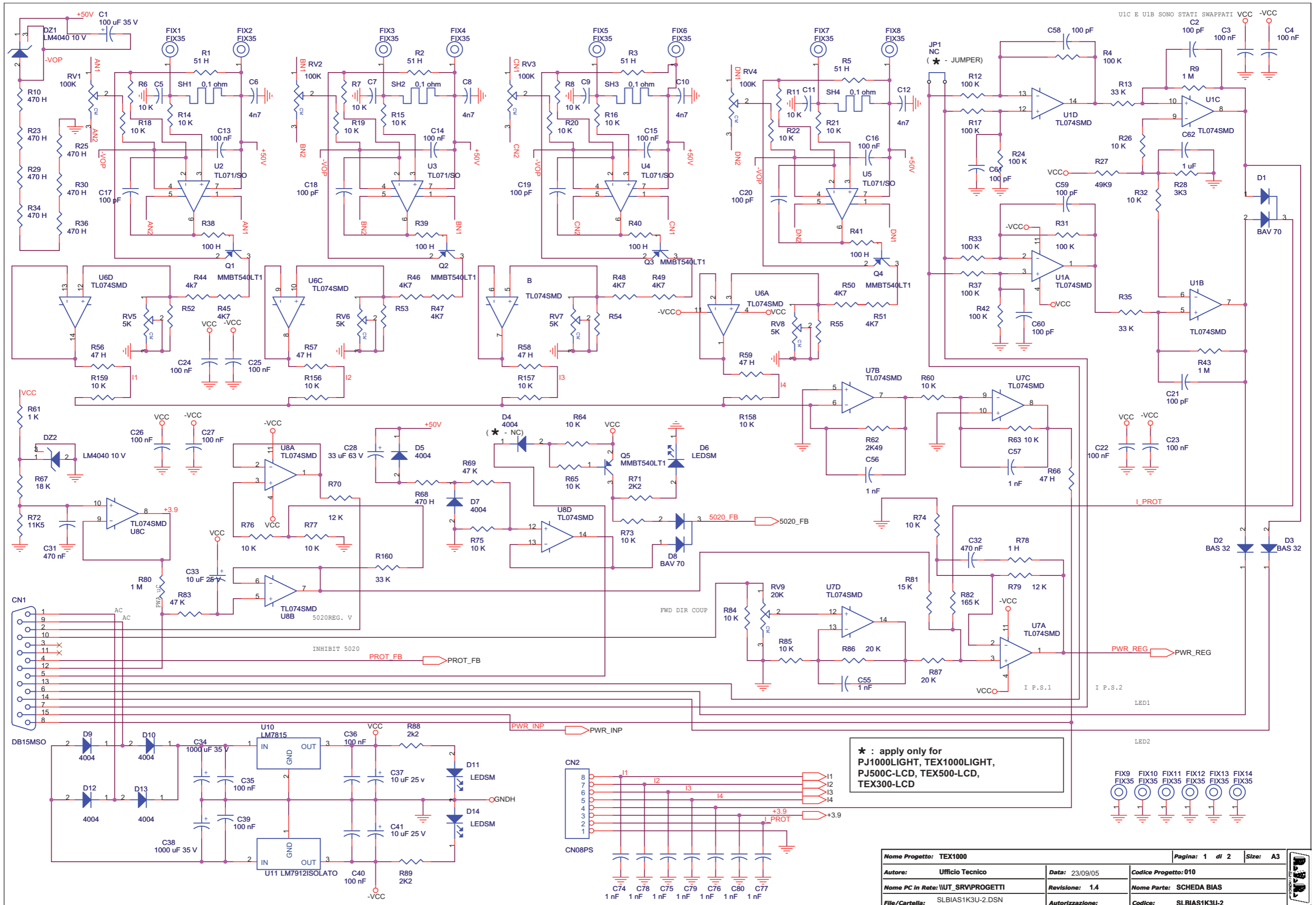


SCH. PANNELLO PJ1000C-LCD
SL007PC2001B Revision: 1.4
DATA: 22/12/2005

Item	Q.ty	Reference	Part	
1	23	C1, C2, C3, C4, C5, C6, C7, C8, C9, C10, C11, C12, C13, C18, C19, C24, C25, C28, C30, C31, C33, C35, C36	0.1uF	
2	1	C45	100pF	
3	7	C14, C15, C16, C17, C27, C32, C34	10uF	
4	14	C20, C21, C22, C37, C38, C39, C40, C41, C42, C43, C44, C46, C47, C48	1nF	
5	2	C23, C29	15pF	
6	13	RV2, Q2, JP7, JP8, D10, R11, D12, D13, R25, C26, R49, R69	NC	
7	1	D1	LED-G5	Nota 1
8	2	D4, D3	LED-Y5	Nota 1
9	1	D2	LED-R5	Nota 1
10	1	D5	BAS32	
11	4	D6, D7, D8, D9	HSMS2804	
12	1	D11	5V1	
13	8	FIX1, FIX2, FIX3, FIX4, FIX5, FIX6, FIX7, FIX8	FIX35	
14	1	JP1	STM16S	Nota 2
15	1	JP3	CN10PD	
16	4	JP4, JP5, JP6, JP13	CN16PD	
17	1	JP12	STM05S	
18	2	OPT2, OPT1	SFH690	
19	1	Q1	BC847	
20	1	Q3	BC817	
21	1	RV1	10 K	Nota 1
22	13	R1, R20, R32, R40, R41, R42, R43, R44, R45, R46, R47, R67, R70	10K	
23	1	R2	1K07	
24	8	R3, R4, R5, R6, R7, R8, R9, R10	1K0	
25	2	R19, R12	4H7	
26	2	R13, R16	100H0	
27	2	R14, R15	330H0	
28	17	R17, R18, R27, R28, R33, R34, R35, R36, R37, R38, R39, R48, R54, R57, R60, R63, R66	4K7	
29	6	R21, R22, R23, R24, R64, R65	1K8	
30	1	R26	4K75	
31	4	R30, R31, R51, R68	0	
32	2	R29, R50	22K	
33	3	R52, R55, R61	100K	
34	4	R53, R56, R59, R62	22	
35	4	SW1, SW2, SW3, SW4	PULCS1	Nota 1
36	1	U2	7406SMD	
37	1	U3	4094SMD	
38	1	U4	MAX232SMD	
39	1	U5	PIC18F452	
40	2	U9, U8	LM358SMD	
41	1	U10	82B715	
42	1	X2	Q4M	

Nota 1 Montare lato saldature

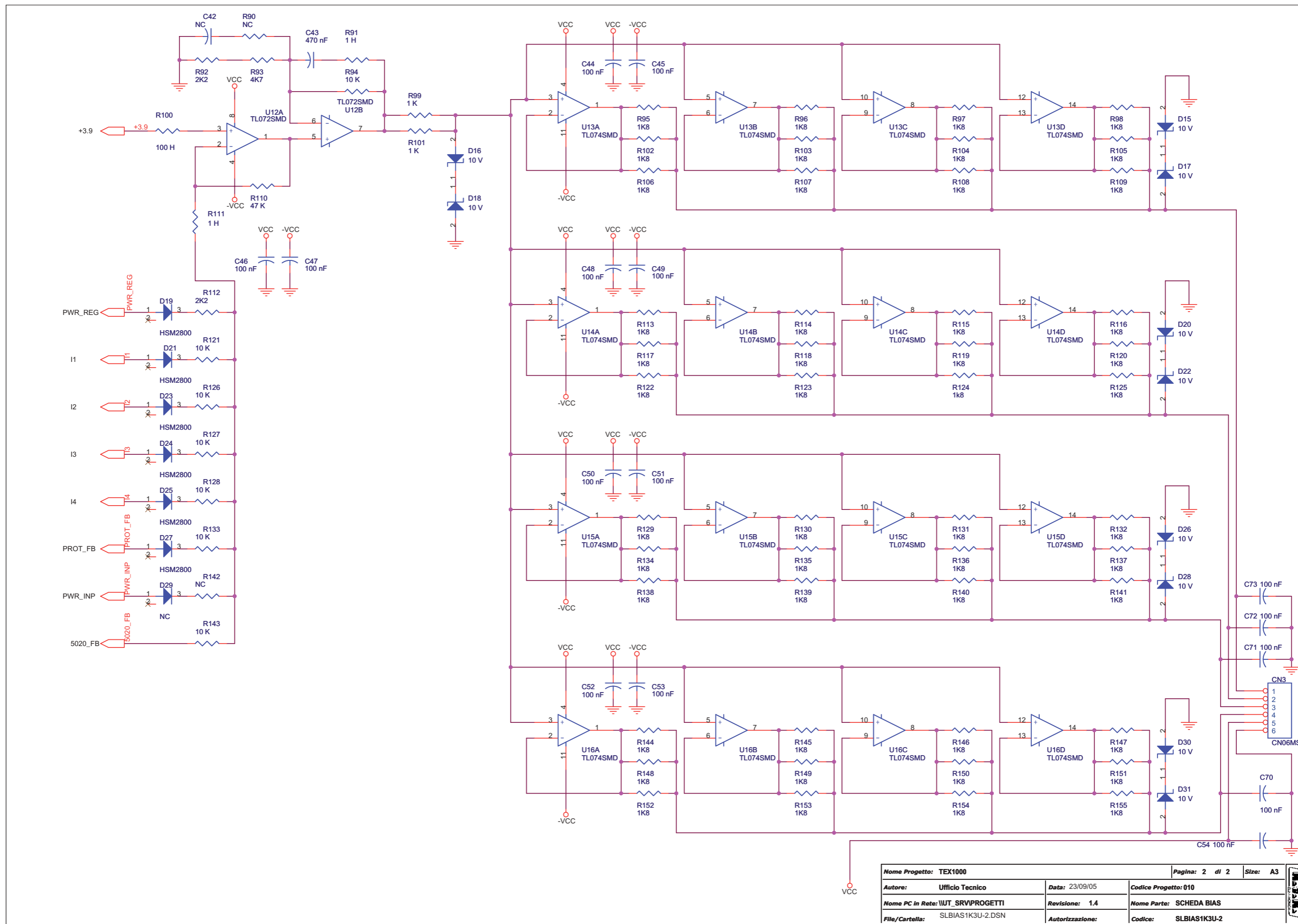
Nota 2 Montare lato sald. Per collegare il display



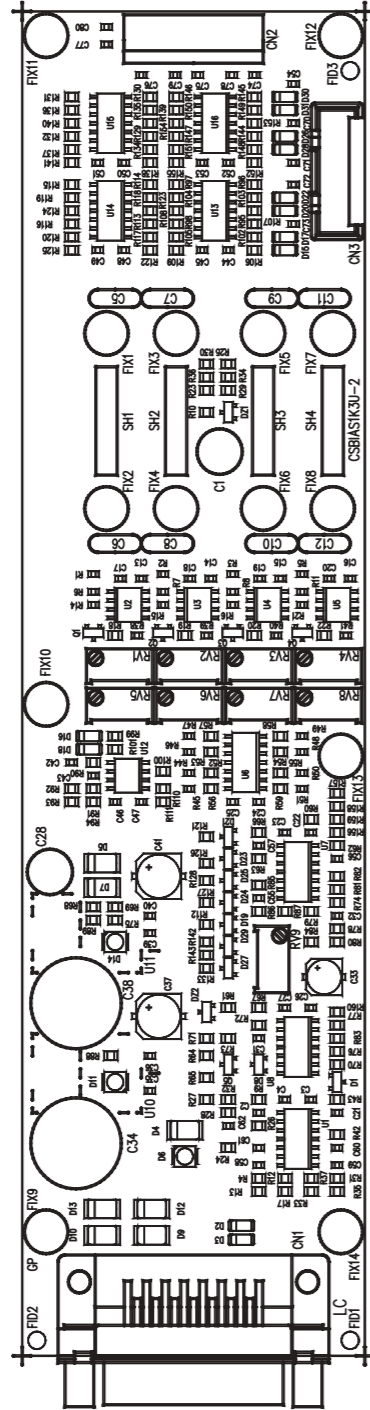
* : apply only for
PJ1000LIGHT, TEX1000LIGHT,
PJ500C-LCD, TEX500-LCD,
TEX300-LCD

Nome Progetto: TEX1000		Pagina: 1 di 2		Size: A3
Autore: Ufficio Tecnico		Data: 23/09/05	Codice Progetto: 010	
Nome PC in Rete: \UT_SRV\PROGETTI		Revisione: 1.4	Nome Parte: SCHEDA BIAS	
File/Cartella: SLBIAS1K3U-2.DSN		Autorizzazione:	Codice: SLBIAS1K3U-2	

BIAS Card
SLBIAS1K3U-2



Nome Progetto: TEX1000		Pagina: 2 di 2	Size: A3
Autore: Ufficio Tecnico	Data: 23/09/05	Codice Progetto: 010	
Nome PC in Rete: \UT_SRV\PROGETTI	Revisione: 1.4	Nome Parte: SCHEDA BIAS	
File/Cartella: SLBIAS1K3U-2.DSN	Autorizzazione:	Codice: SLBIAS1K3U-2	



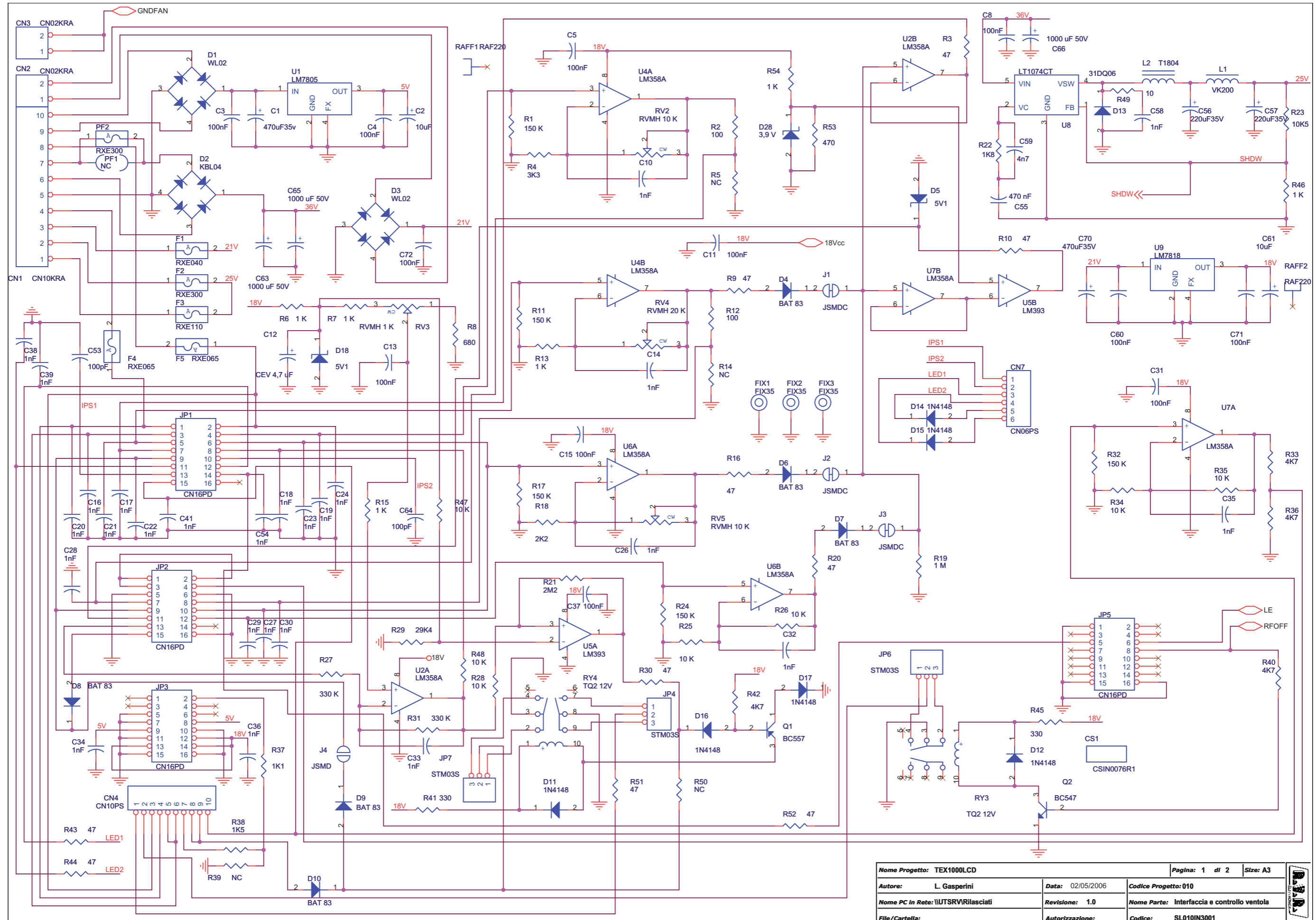
Nome Progetto: TEX1000		Pagina: 1 di 1		Size: A4	
Autore: Ufficio Tecnico		Data: 22/01/04		Codice Progetto: 010	
Nome PC in Rete: \\UT_SRV\PROGETTI		Revisione: 1.2		Nome Parte: Scheda Bias TEX1000/PJ1000C	
File/Caricella: MANUAI\TEX1000\SLBIAS1K3U-2\biask3u-2.dwg		Autorizzazione:		Codice: SLBIAS1K3U-2	
Scala: /		Metodo:		Profilo: /	

SCHEDA BIAS Revised: 23/09/2005
SLBIAS1K3U-2 Revision: 1.4
TEX1000

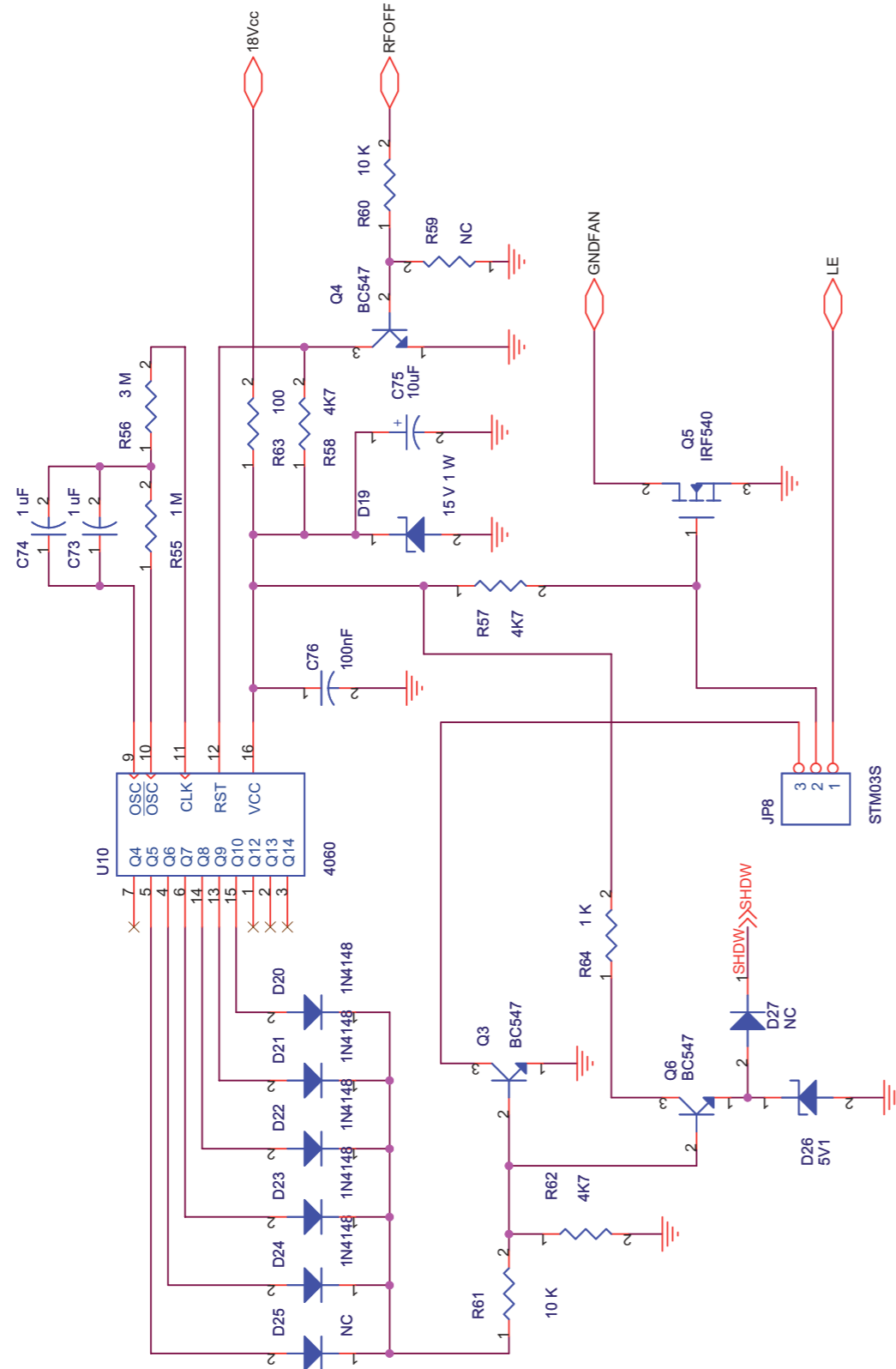
Item	Q.ty	Reference	Part	Note
1	1	CN1	DB15MSO	
2	1	CN2	CN08PS	
3	1	CN3	CN06MSF	
4	1	C1	100 uF 35 V	
5	10	C2, C17, C18, C19, C20, C21, C58, C59, C60, C61	100 pF	
6	31	C3, C4, C13, C14, C15, C16, C22, C23, C24, C25, C26, C27, C35, C36, C39, C40, C44, C45, C46, C47, C48, C49, C50, C51, C52, C53, C54, C70, C71, C72, C73	100 nF	
7	8	C5, C6, C7, C8, C9, C10, C11, C12	4n7	
8	1	C28	33 uF 63 V	
9	3	C31, C32, C43	470 nF	
10	3	C33, C37, C41	10 uF 25 V	
11	2	C34, C38	1000 uF 35 V	
12	4	D29, C42, R90, R142	NC	
13	10	C55, C56, C57, C74, C75, C76, C77, C78, C79, C80	1 nF	
14	1	C62	1 uF	
15	2	DZ2, DZ1	LM4040 10 V	
16	2	D8, D1	BAV 70	
17	2	D3, D2	BAS 32	
18	7	D4, D5, D7, D9, D10, D12, D13	4004	1
19	3	D6, D11, D14	LED SMD RED 3X2,6 MM	
20	10	D15, D16, D17, D18, D20, D22, D26, D28, D30, D31	10 V	
21	6	D19, D21, D23, D24, D25, D27	HSM2800	
22	14	FIX1, FIX2, FIX3, FIX4, FIX5, FIX6, FIX7, FIX8, FIX9, FIX10, FIX11, FIX12, FIX13, FIX14	FIX35	
23	5	Q1, Q2, Q3, Q4, Q5	MMBT540LT1	
24	4	RV1, RV2, RV3, RV4	100K	
25	4	RV5, RV6, RV7, RV8	5K	
26	1	RV9	20K	
27	4	R1, R2, R3, R5	51 H	
28	8	R4, R12, R17, R24, R31, R33, R37, R42	100 K	
29	36	R6, R7, R8, R11, R14, R15, R16, R18, R19, R20, R21, R22, R26, R32, R60, R63, R64, R65, R73, R74, R75, R76, R77, R84, R85, R94, R121, R126, R127, R128, R133, R143, R156, R157, R158, R159	10 K	
30	3	R9, R43, R80	1 M	
31	8	R10, R23, R25, R29, R30, R34, R36, R68	470 H	
32	2	R35, R13	33 K	
33	1	R27	49K9	
34	1	R28	3K3	
35	5	R38, R39, R40, R41, R100	100 H	
36	13	R44, R45, R46, R47, R48, R49, R50, R51, R52, R53, R54, R55, R93	4K7	
37	5	R56, R57, R58, R59, R66	47 H	
38	3	R61, R99, R101	1 K	
39	1	R62	2K49	
40	1	R67	18 K	
41	3	R69, R83, R110	47 K	
42	2	R70, R79	12 K	
43	5	R71, R88, R89, R92, R112	2K2	
44	1	R72	11K5	
45	3	R78, R91, R111	1 H	
46	1	R81	15 K	
47	1	R82	165 K	
48	2	R86, R87	20 K	

Item	Q.ty	Reference	Part	Note
49	48	R95, R96, R97, R98, R102, R103, R104, R105, R106, R107, R108, R109, R113, R114, R115, R116, R117, R118, R119, R120, R122, R123, R124, R125, R129, R130, R131, R132, R134, R135, R136, R137, R138, R139, R140, R141, R144, R145, R146, R147, R148, R149, R150, R151, R152, R153, R154, R155	1K8	
50	1	R160	33 K	
51	4	SH1, SH2, SH3, SH4	0,1 ohm	
52	8	U1, U6, U7, U8, U13, U14, U15, U16	TL074SMD	
53	4	U2, U3, U4, U5	TL071/SO	
54	1	U10	LM7815	
55	1	U11	LM7912ISOLATO	
56	1	U12	TL072SMD	

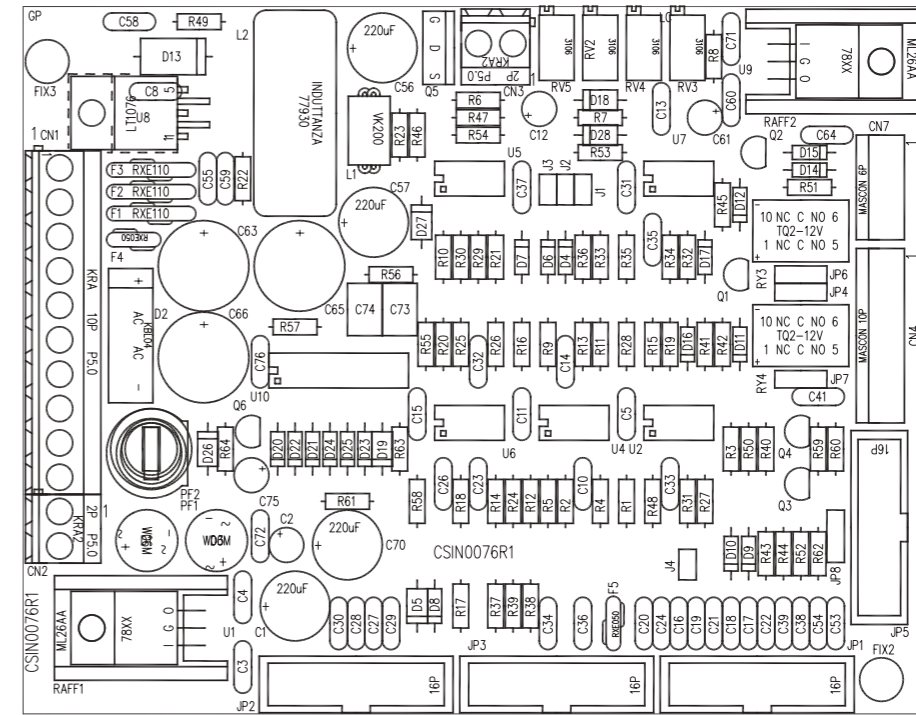
Note1 Only for PJ1000light-LCD, TEX1000light-LCD, TEX500-LCD, TEX300-LCD:
D4 is Not connected
JP1 is connected



Nome Progetto: TEX1000LCD		Pagina: 1 di 2		Size: A3
Autore: L. Gasperini	Data: 02/05/2006	Codice Progetto: 010		
Nome PC in Rete: \UTSRV\Rilasciati	Revisione: 1.0	Nome Parte: Interfaccia e controllo ventola		
File/Cartella:	Autorizzazioni:	Codice: SL010IN3001		



Nome Progetto: TEX1000LCD		Pagina: 2 di 2		Size: A
Autore: Luca Gasperini		Data: 02/05/2006		Codice Progetto: 010
Nome PC in Rete: \UTSRV\riasciati		Revisione: 1.0		Nome Parte: Interfaccia e controllo ventola
File/Cartella: /		Autorizzazione:		Codice: SLO10IN3001



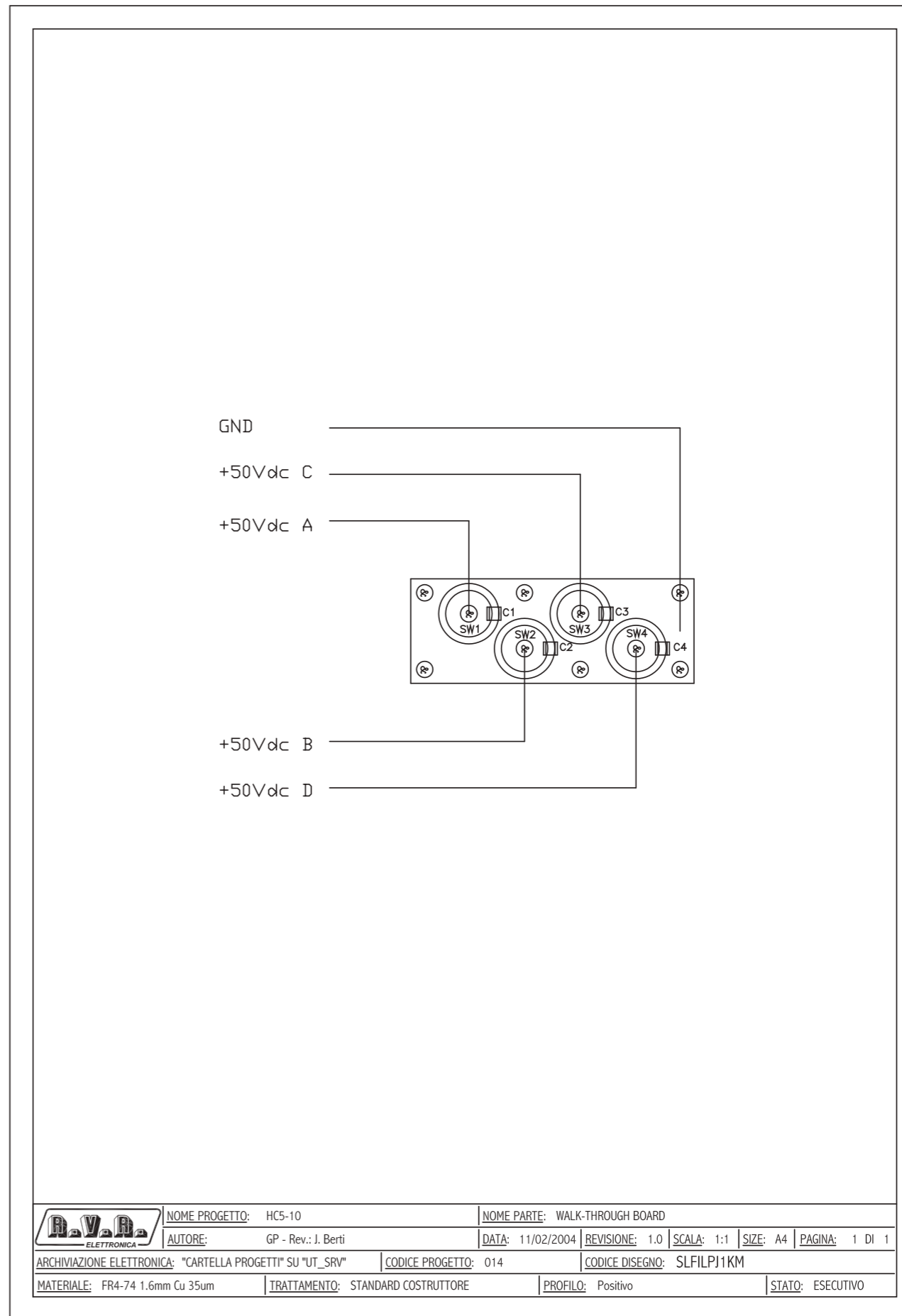
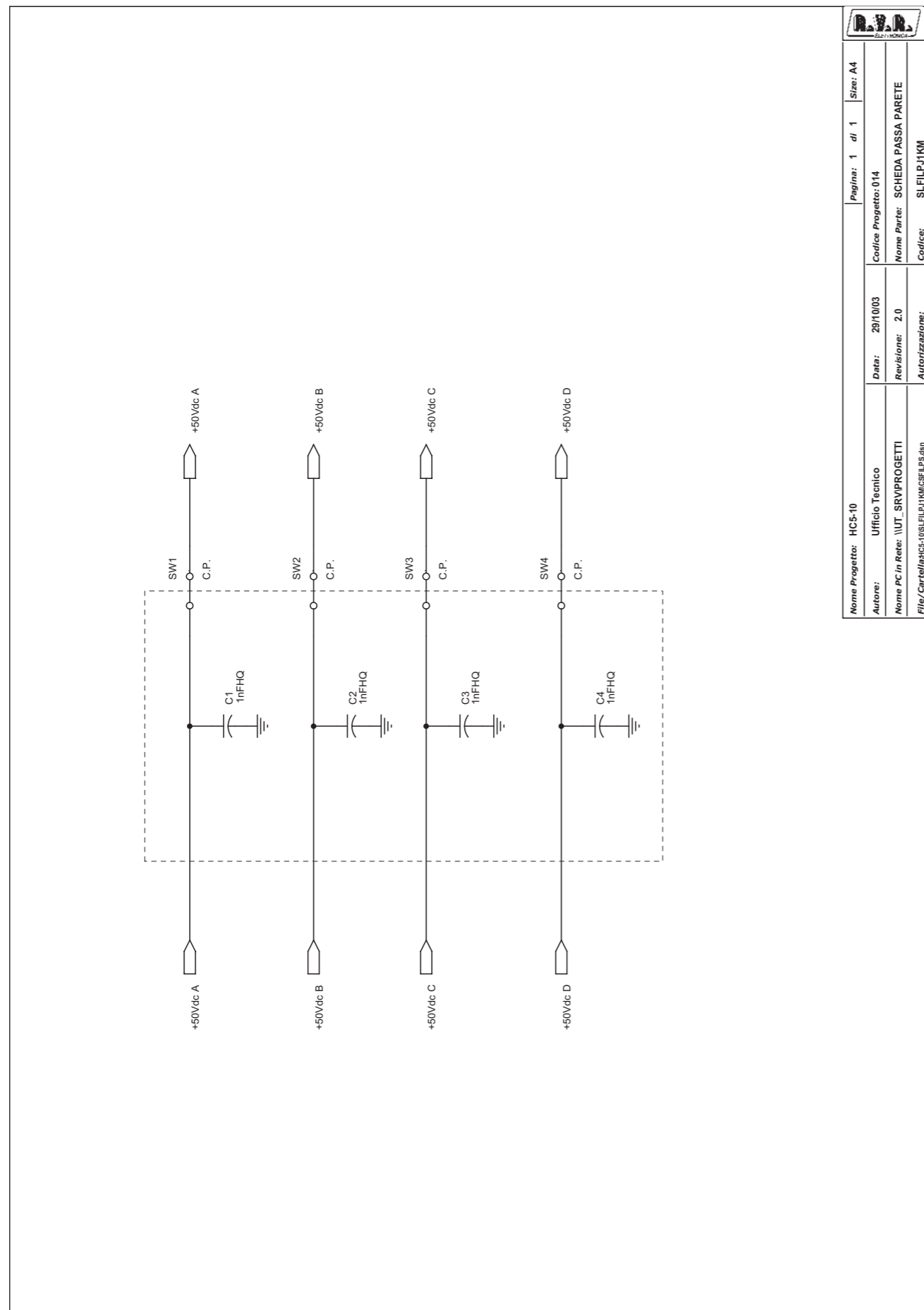
Nome Progetto: TEX1000LCD	Nome Parte: SCHEDA INTERFACCIA + CONTROLLO VENTOLA
Autore: L. GASPERINI	Data: 02/05/2006
Revisione: 1.0	Scala: 1:1
Size: A4	Pagina: 1 DI 1
Archiviazione Elettronica: "CARTELLA RILASCIATI" SU "UTSRV"	Codice Progetto: 010
Codice Disegno: SLO10IN3001	Stato: ESECUTIVO
Materiale: <>	Trattamento: <>
Profilo: <>	Stato: ESECUTIVO

Interfaccia e controllo ventola Revised: 02/05/2006
SL010IN3001 Revision: 1.0
TEX1000LCD

010

L. Gasperini

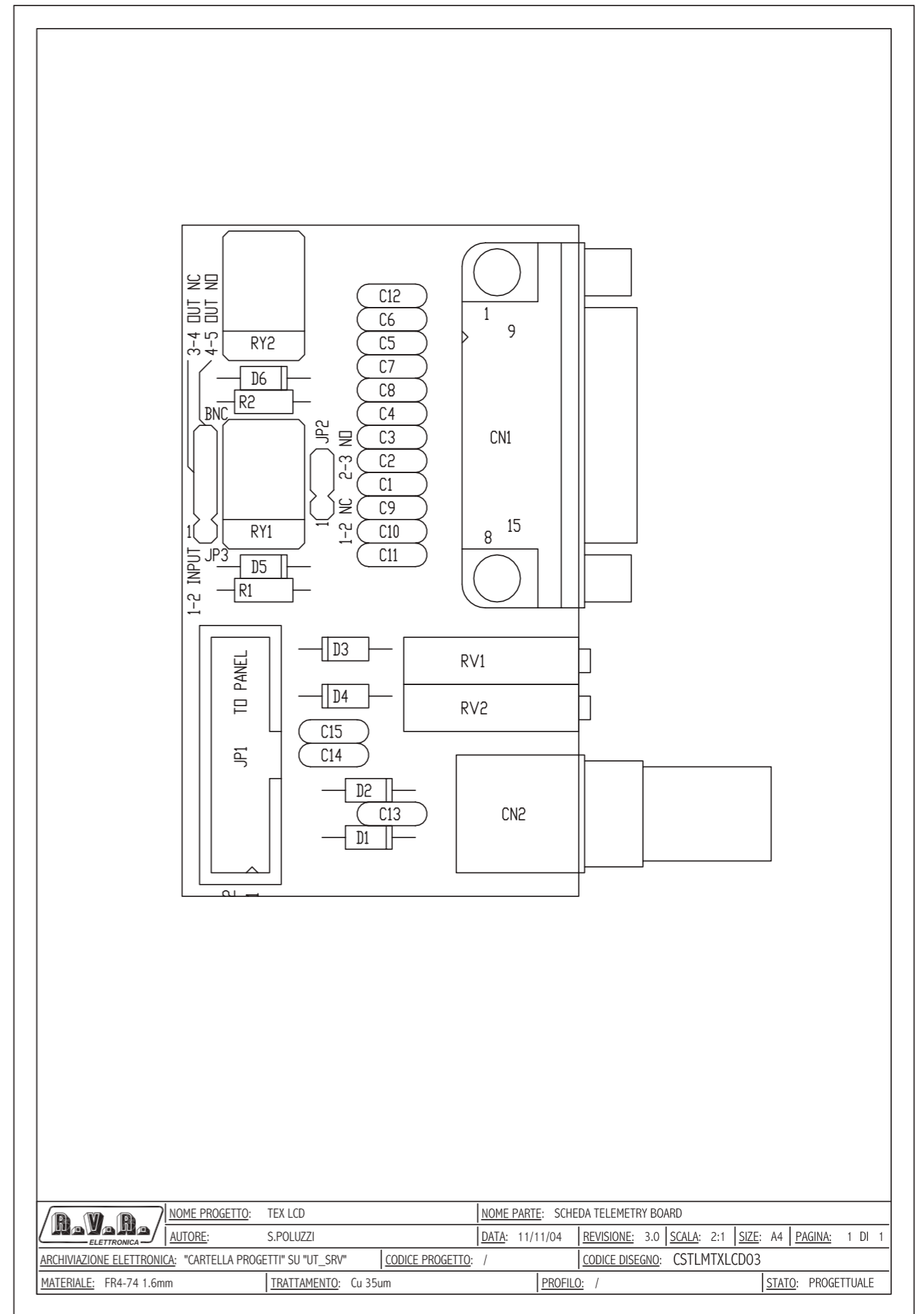
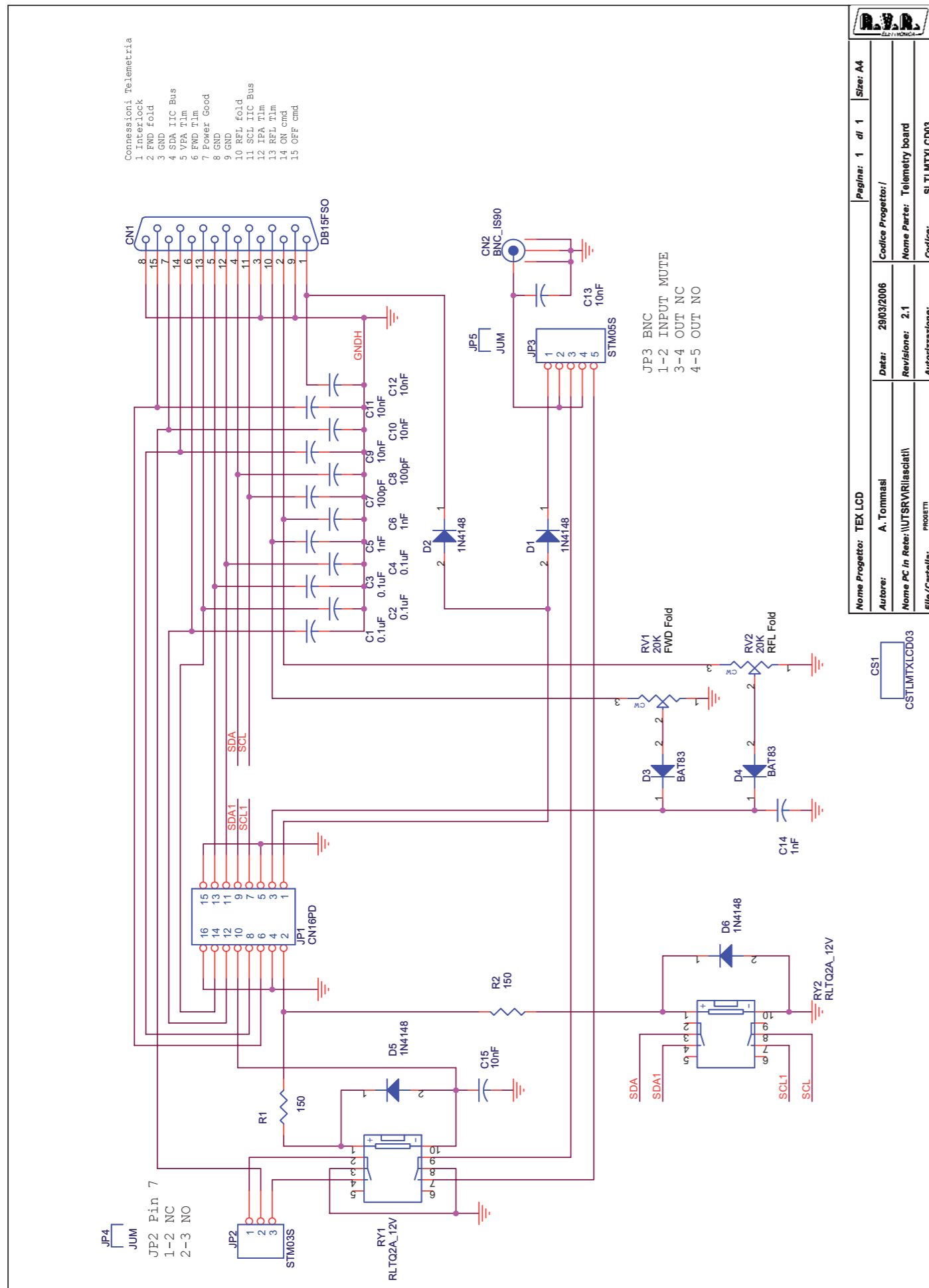
Item	Quantity	Reference	Part	(description)	RVR CODE
1	1	CN1	CN10KRA	Conn. tipo KRA a 10 poli	MORSKRA12
2	2	CN3, CN2	CN02KRA		MORSKRA2
3	1	CN4	CN10PS	Connettore 10 poli Panduit	CNTMASM20PCS
4	1	CN7	CN06PS	Connettore 6 poli Panduit	CNTMASM20PCS
5	1	CS1	CSIN0076R1		CSIN0076R1
6	2	C1, C70	470uF35V	Cond. Elettr. Dia 10 P5.08	CEA477MC350V
7	2	C61, C2, C75	10uF	Cond. Elettr. Dia 5 P2.54	CEA106MA500V
8	13	C3, C4, C5, C8, C11, C13, C15, C31, C37, C60, C71, C72, C76	100nF	Cond. ceramico p 5mm	CMS104MC500
9	26	C10, C14, C16, C17, C18, C19, C20, C21, C22, C23, C24, C26, C27, C28, C29, C30, C32, C33, C34, C35, C36, C38, C39, C41, C54, C58	1nF	Cond. ceramico p 5mm	CKM102KC600P
10	1	C12	CEV 4,7 uF	Cond. Elettr. Dia 5 P2.54	CEA475MA500V
11	2	C64, C53	100pF	Cond. ceramico p 5mm	CKM101KC600C
12	1	C55	470 nF	Cond. ceramico multistrato p 5mm	CMS474MC500
13	2	C56, C57	220uF35V	Cond. Elettr. Dia 10 P5.08	CEA227MW350V
14	1	C59	4n7	Cond. ceramico multistrato p 5mm	CKM472KC600P
15	3	C63, C65, C66	1000 uF 50V	Cond. Elettr. Dia 13 P5.08	CEA108MC500V
16	2	C73, C74	1 uF	Condensatore Poliestere p 5.08	CPE105JC630
19	2	D1, D3	WL02	Ponte diodi tondi W	PNRWL02
20	1	D2	KBL04	Ponte diodi KBL/KBU	PNRKB04
21	6	D4, D6, D7, D8, D9, D10	BAT 83	Diodi Hot carrier DO35	DHCBAT83
22	2	D18, D5	5V1	1/2W Zener Diode	DIZ5V11/2W
23	11	D11, D12, D14, D15, D16, D17, D20, D21, D22, D23, D24	1N4148	Diode in vetro DO35	DIS1N4148
24	1	D13	31DQ06	Diode plastico DO201	DIS31DQ06
25	1	D19	15 V 1 W	Zener Diode	DIZ15V1W
27	3	D25, D27, R59, R5, R14, R39, R50, PF1	NC		
28	1	D26	5V1	1/2W Zener Diode	DIZ5V11/2W
29	1	D28	3,9 V	1/2W Zener Diode	DIZ3V91/2W
30	3	FIX1, FIX2, FIX3	FIX35	Foro fissaggio 3.5mm	
31	1	F1	RXE040	Fusibile autorip. 13mm	FUSAUTRX040
32	2	F2, PF2	RXE300	Fusibile autorip. 13mm	FUSAUTRX300A
33	1	F3	RXE110	Fusibile autorip. 13mm	FUSAUTRX110A
34	2	F4, F5	RXE065	Fusibile autorip. 7mm	FUSAUTRX065A
35	4	JP1, JP2, JP3, JP5	CN16PD	Connettore 16 poli Flat cs	CNTMCS16A
36	3	JP4, JP6, JP7, JP8	STM03S	Strip maschio 3 pin	CNTSTM03SDA
38	3	J1, J2, J3	JSMDC	Pad SMD a saldare chiuso	
39	1	J4	JSMDC	Pad SMD a saldare aperto	
40	1	L1	VK200	Induttanza cilindrica VK200	IMPVK00A
41	1	L2	T1804	Induttanza toroidale	
43	1	Q1	BC557	Trans. PNP TO92	TRNBC557
44	1	Q2	BC547	Trans. NPN TO92	TRNBC547
45	3	Q3, Q4, Q6	BC547	Trans. NPN TO92	TRNBC547
46	1	Q5	IRF540	MOS FET TO220	TRNIRF540
47	2	RAFF1, RAFF2	RAFF220	Dissipatore TO220	DSCTO220C25
48	2	RV5, RV2	RVMH 10 K	Trimmer Rg H 3296X	RVT3296WK010
49	1	RV3	RVMH 1 K	Trimmer Rg H 3296X	RVT3296WK001
50	1	RV4	RVMH 20 K	Trimmer Rg H 3296X	RVT3296WK020
51	2	RY3, RY4	TQ2 12V	Rele' TQ2	RLD2V12V05AM
52	5	R1, R11, R17, R24, R32	150 K	Res. 1/4W 1%	RSM1/4F0150K
53	2	R12, R2	100	Res. 1/4W 1%	RSM1/4F0100H
54	10	R3, R9, R10, R16, R20, R30, R43, R44, R51, R52	47	Res. 1/4W 1%	RSM1/4F0047H
55	1	R4	3K3	Res. 1/4W 1%	RSM1/4F003K3
57	6	R6, R7, R13, R15, R46, R54	1 K	Res. 1/4W 1%	RSM1/4F0001K
58	1	R8	680	Res. 1/4W 1%	RSM1/4F0680H
59	1	R18	2K2	Res. 1/4W 1%	RSM1/4F002K2
60	1	R19	1 M	Res. 1/4W 1%	RSM1/4F0001M
61	1	R21	2M2	Res. 1/4W 1%	RSM1/4F002M2
62	1	R22	1K8	Res. 1/4W 1%	RSM1/4F001K8
63	1	R23	10K5	Res. 1/4W 1%	RSM1/4F010K5
64	7	R25, R26, R28, R34, R35, R47, R48	10 K	Res. 1/4W 1%	RSM1/4F0010K
65	2	R27, R31	330 K	Res. 1/4W 1%	RSM1/4F0330K
66	1	R29	29K4	Res. 1/4W 1%	RSM1/4F029K4
67	4	R33, R36, R40, R42	4K7	Res. 1/4W 1%	RSM1/4F004K7
68	1	R37	1K1	Res. 1/4W 1%	RSM1/4F001K1
69	1	R38	1K5	Res. 1/4W 1%	RSM1/4F001K5
70	2	R45, R41	330	Res. 1/4W 1%	RSM1/4F0330H
71	1	R49	10	Res. 1/4W 1%	RSM1/4F0010H
72	1	R53	470	Res. 1/4W 1%	RSM1/4F0470H
73	1	R55	1 M	Res. 1/4W 1%	RSM1/4F0001M
74	1	R56	3 M	Res. 1/4W 1%	RSM1/4F03M01
75	3	R57, R58, R62	4K7	Res. 1/4W 1%	RSM1/4F004K7
76	2	R60, R61	10 K	Res. 1/4W 1%	RSM1/4F0010K
77	1	R63	100	Res. 1/4W 1%	RSM1/4F0100H
78	1	R64	1 K	Res. 1/4W 1%	RSM1/4F0001K
79	1	U1	LM7805	Stabilizzatore TO220	CIL7805P
80	4	U2, U4, U7, U6	LM358A	Dual Op. DIP8	CILLM358N
81	1	U5	LM393	Dual Comparator DIP8	CILLM393
83	1	U8	LT1074CT	Regolatore switching	CILLT1074CT
84	1	U9	LM7818	Stabilizzatore TO220	CIL7818P
85	1	U10	4060	CMOS Counter DIP16	CID4060



		NOME PROGETTO: HCS-10	NOME PARTE: WALK-THROUGH BOARD		
AUTORE:	GP - Rev.: J. Berti	DATA: 11/02/2004	REVISIONE: 1.0	SCALA: 1:1	SIZE: A4 PAGINA: 1 DI 1
ARCHIVIAZIONE ELETTRONICA: "CARTELLA PROGETTI" SU "UT_SRV"		CODICE PROGETTO: 014	CODICE DISEGNO: SLFILPJ1KM		
MATERIALE: FR4-74 1.6mm Cu 35um	TRATTAMENTO: STANDARD COSTRUTTORE	PROFILO: Positivo	STATO: ESECUTIVO		

SCHEDA PASSA PARETE Revised: Oct 30, 2003
SLFILPJ1KM Revision: 2.0
HC5-10

Item	Quantity	Reference	Part
1	4	C1, C2, C3, C4	1nFHQ
2	4	SW1, SW2, SW3, SW4	C.P.



Telemetry board Revised: Wednesday, March 29, 2006
SLTLMTXLCD03 Revision: 2.1
TEX-LCD/RXRL-LCD/PTRL-LCD
Andrea Tommasi

Item	Quantity	Reference	Part	Description
1	1	CN1	DB15FSO	Connettore DB15 femm. cs 90°
2	1	CN2	BNC_IS90	Connettore BNC metallico 90°
3	1	CS1	CSTLMTXLCD03	Circuito stampato
4	4	C1, C2, C3, C4	0.1uF	Cond. ceramico p 5mm
5	3	C5, C6, C14	1nF	Cond. ceramico p 5mm
6	2	C7, C8	100pF	Cond. ceramico p 5mm
7	6	C9, C10, C11, C12, C13, C15	10nF	Cond. ceramico p 5mm
8	4	D1, D2, D5, D6	1N4148	Diode in vetro DO35
9	2	D3, D4	BAT83	Diode Hot carrier DO35
10	1	JP1	CN16PD	Connettore 16 poli Flat cs
11	1	JP2	STM03S	Strip maschio 3 pin
12	1	JP3	STM05S	Strip maschio 5 pin
13	2	JP4, JP5	JUM	Ponticello Jumper Nota 1
14	2	RV1, RV2	20K	Trimmer Rg H 3006
15	2	RY2, RY1	RLTQ2A_12V	Rele' TQ2
15	2	R1, R2	150	Res. 1/4W