



PJ3500M-C & PJ5000U-K

MANUALE UTENTE
VOLUME1



Nome del File: PJ3500M-C_5000U-K_ITA_1.0.indb

Versione: 1.0

Data: 05/04/2013

Cronologia Versioni

Data	Versione	Ragione	Autore
05/04/2013	1.0	Prima Versione	J. H. Berti

PJ3500M-C & PJ5000U-K - Manuale Utente
Versione 1.0

© Copyright 2013

R.V.R. Elettronica SpA

Via del Fonditore 2/2c - 40138 - Bologna (Italia)

Telefono: +39 051 6010506

Fax: +39 051 6011104

Email: info@rvr.it

Web: www.rvr.it

Tutti i diritti sono riservati.

Stampato in Italia. Nessuna parte di questo manuale può essere riprodotta, memorizzata in sistemi d'archivio o trasmessa in qualsiasi forma o mezzo, elettronico, meccanico, fotocopia, registrazione o altri senza la preventiva autorizzazione scritta del detentore del copyright.

Dichiarazione di Conformità

Con la presente R.V.R. Elettronica SpA dichiara che questo apparecchio è conforme ai requisiti essenziali ed alle altre disposizioni pertinenti stabilite dalla direttiva 1999/5/CE



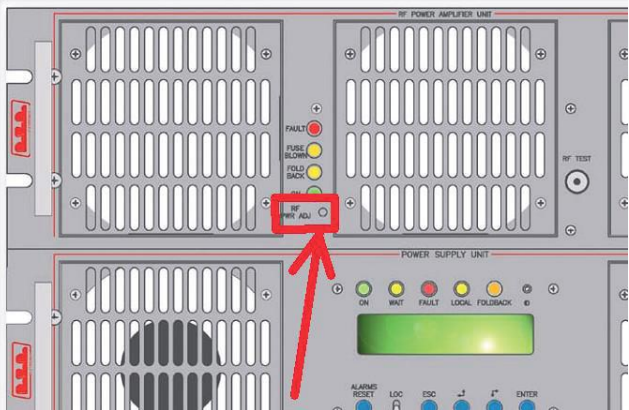
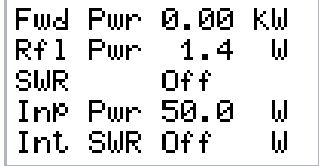
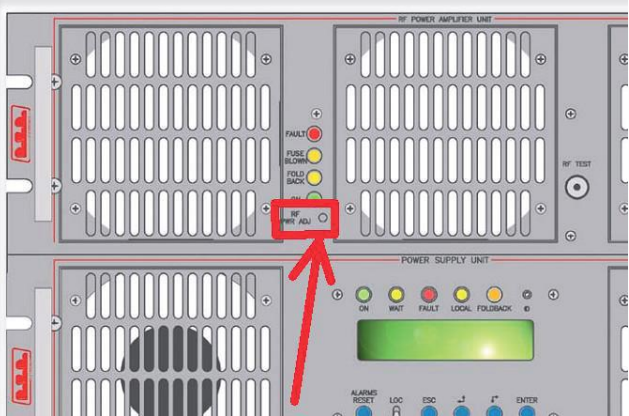
ATTENZIONE



Le seguenti informazioni sono necessarie per effettuare modifiche alla potenza di uscita.
 Il mancato rispetto di questo contenuto può causare danni all'apparecchio o alle persone.
 I Menù ed le immagini sono solo a scopo illustrativo e potrebbero differire dalla realtà.



1. Procedura regolazione per TX con amplificatori PJ3500M-C GREEN LINE

1	Accendere l'eccitatore tramite l'interruttore frontale.	
2	Regolare la Potenza di uscita dell'eccitatore a zero.	
3	Regolare la frequenza di emissione.	
4	Accendere l'amplificatore.	
5	Sull'amplificatore ruotate il trimmer PWR ADJ completamente in senso antiorario per impostare la potenza a 0.	
6	Regolare l'uscita eccitatore per avere 50W in ingresso dell'amplificatore. Per controllare premere il tasto "ESC" quindi selezionare il menu "Pwr"; premere freccia giù per visualizzare la misura. Nota: Il valore di potenza di ingresso letto dall'amplificatore può differire da quello letto dal modulatore.	
7	Premere il tasto "ESC" finché il display visualizza la schermata principale (letture FWD e RFL).	
8	Aumentare la potenza di uscita dell'amplificatore agendo sul trimmer RF PWR ADJ.	
9	Dopo dieci minuti, ricontrrollare la potenza di uscita e nel caso regolarla. Un calo di valore è possibile a causa del riscaldamento della macchina.	
10	Ripetere la procedura se viene cambiata la frequenza di lavoro.	

ATTENZIONE



Le seguenti informazioni sono necessarie per effettuare modifiche alla potenza di uscita.
 Il mancato rispetto di questo contenuto può causare danni all'apparecchio o alle persone.
 I Menù ed le immagini sono solo a scopo illustrativo e potrebbero differire dalla realtà.



1. Procedura regolazione per TX con amplificatori PJ5000U-K GREEN LINE

1	Accendere l'eccitatore tramite l'interruttore frontale.	
2	Regolare la Potenza di uscita dell'eccitatore a zero.	
3	Regolare la frequenza di emissione.	
4	Accendere l'amplificatore.	
5	Sull'amplificatore ruotate il trimmer PWR ADJ completamente in senso antiorario per impostare la potenza a 0.	
6	Regolare l'uscita eccitatore per avere 50W in ingresso dell'amplificatore. Per controllare premere il tasto "ESC" quindi selezionare il menu "Pwr"; premere freccia giù per visualizzare la misura. Nota: Il valore di potenza di ingresso letto dall'amplificatore può differire da quello letto dal modulatore.	<pre> Fwd Pwr 0.00 kW Rfl Pwr 1.4 W SWR Off InP Pwr 50.0 W Int SWR Off W </pre>
7	Premere il tasto "ESC" finché il display visualizza la schermata principale (letture FWD e RFL).	
8	Aumentare la potenza di uscita dell'amplificatore agendo sul trimmer RF PWR ADJ.	
9	Dopo dieci minuti, ricontrollare la potenza di uscita e nel caso regolarla. Un calo di valore è possibile a causa del riscaldamento della macchina.	
10	Ripetere la procedura se viene cambiata la frequenza di lavoro.	



DICHIARAZIONE DI CONFORMITA'

La sottoscritta azienda,

Nome del Costruttore: **R.V.R. Elettronica SpA**
Indirizzo del Costruttore: **Via del Fonditore 2/2c
I - 40138 Bologna
Italia**

Certifica e dichiara sotto la propria responsabilità che l'apparato:

Descrizione del Prodotto: **Amplificatore per radiodiffusione FM allo stato solido**
Modello: **PJ3500M-C**
Banda di frequenza: **87.5 ÷ 108.0 MHz**
Potenza RF in uscita: **350 ÷ 3500 W**

quando utilizzato per il servizio al quale è destinato, rispetta i requisiti essenziali e le altre caratteristiche stabilite dalla Direttiva 1999/5/CE ("R&TTE"), e porta quindi il marchio "CE".

La procedura di valutazione di conformità utilizzata è stabilita dall'Articolo 10 e dettagliata nell'Allegato III della Direttiva 1999/5/CE.

Per la valutazione della conformità, sono stati applicati i seguenti standard armonizzati:

Compatibilità Elettro Magnetica (3.1b): EN 301 489-1 V1.4.1 (2002-08) +
EN 301 489-11 V1.2.1 (2002-11)

Sicurezza (3.1a): EN 60215:1989 + EN60215/A1:1992-07 +
EN60215/A2:1994-09

Come richiesto dalla procedura di valutazione di conformità, la documentazione tecnica è custodita presso la sede del costruttore.

Bologna, Italia, 29/05/2009



Ravagnani Stefano
Direttore Tecnico
R.V.R. Elettronica S.p.A.



DICHIARAZIONE DI CONFORMITA'

La sottoscritta azienda,

Nome del Costruttore: **R.V.R. Elettronica SpA**

Indirizzo del Costruttore: **Via del Fonditore 2/2c
I - 40138 Bologna
Italia**

Certifica e dichiara sotto la propria responsabilità che l'apparato:

Descrizione del Prodotto: **Amplificatore per radiodiffusione FM allo stato solido**

Modello: **PJ3500M-C**

Banda di frequenza: **87.5 ÷ 108.0 MHz**

Potenza RF in uscita: **350 ÷ 3500 W**

quando utilizzato per il servizio al quale è destinato, rispetta i requisiti essenziali e le altre caratteristiche stabilite dalla Direttiva 1999/5/CE ("R&TTE"), e porta quindi il marchio "CE".

La procedura di valutazione di conformità utilizzata è stabilita dall'Articolo 10 e dettagliata nell'Allegato III della Direttiva 1999/5/CE.

Per la valutazione della conformità, sono stati applicati i seguenti standard armonizzati:

Compatibilità Elettro Magnetica (3.1b): EN 301 489-1 V1.4.1 (2002-08) +
EN 301 489-11 V1.2.1 (2002-11)

Sicurezza (3.1a): EN 60215:1989 + EN60215/A1:1992-07 +
EN60215/A2:1994-09

Come richiesto dalla procedura di valutazione di conformità, la documentazione tecnica è custodita presso la sede del costruttore.

Bologna, Italia, 29/05/2009


Ravagnani Stefano
Direttore Tecnico
R.V.R. Elettronica S.p.A.



Specifiche Tecniche

Parameters	Conditions	U.M.	PJ3500M-C	PJ5000U-K
GENERALS				
Frequency range		MHz	87.5 ± 108	87.5 ± 108
Rated output power		W	3500	5000
Spurious & harmonic suppression		dBc	<75 (80 typical)	<75 (80 typical)
Ambient working temperature		°C	0 to + 50 (operational -10)	0 to + 50 (operational -10)
POWER REQUIREMENTS				
Power supply type			monophase/biphase	monophase/biphase
AC Power Input	AC Supply Voltage	VAC	230 +10% -15% (*) 400 +10% -15% (**)	230 +10% -15% (*) 400 +10% -15% (**)
	AC Apparent Power Consumption	VA	5157	7366
	Active Power Consumption	W	5147	7352
	Overall efficiency	%	Typical 68	Typical 68
	Power Factor		0,998	0,998
DC Power Input	Connector		ILME CFX 4/2	ILME CFX 4/2
	DC Supply Voltage	VDC		
	DC Current	mADC		
MECHANICAL DIMENSIONS				
Physical Dimensions	Front panel width	mm	483	483
	Front panel height	mm	2 x 132	2 x 132
	Overall depth	mm	695	695
	Chassis depth	mm	650	650
Weigh		kg	about 55	about 55
VARIOUS				
Cooling type			Forced with internal fans	Forced with internal fans
Acoustic Noise		dBA	78	78
RF INPUT				
RF Input	Connector		N type	N type
	Impedance	Ohm	50	50
Driver power for rated output		W	70 (typical 50)	70 (typical 50)
Max input power before protection		W	100	150
RF OUTPUTS				
RF Output	Connector		7/8" EIA	7/8" EIA
	Impedance	Ohm	50	50
RF Monitor	Connector		BNC	BNC
	Impedance	Ohm	50	50
	Output Level	dB	approx. -60	approx. -60
AUXILIARY CONNECTIONS				
Interlock Output	Connector		BNC	BNC
Com Bus	Connector		DB15M	DB15M
I ² Cbus	Connector		DB9F	DB9F
Telemetry Interface	Connector		DB25F	DB25F
AUX power supply	Connector		VDE F	VDE F
FUSES				
On Mains			3 External fuses F16T 10x38 (Threephases 400V) 3 External fuses F20T 10x38 (Threephases 230V) 3 External fuses F25T 10x38 (Monophase 230V)	3 External fuses F16T 10x38 (Threephases 400V) 3 External fuses F20T 10x38 (Threephases 230V) 3 External fuses F25T 10x38 (Monophase 230V)
On services			1 External fuse F 6,3 T 5 x 20	1 External fuse F 6,3 T 5 x 20
On AUX Power supply			1 External fuse F 6,3 T 5 x 20	1 External fuse F 6,3 T 5 x 20
On P.A. Supply			6 Internal fuses F 25 A	8 Internal fuses F 25 A
On fans Supply			1 Internal fuse F 10 T 5 x 20	1 Internal fuse F 10 T 5 x 20
HUMAN INTERFACE				
Input device			5 pushbutton	5 pushbutton
Display			Alphanumerical LCD - 2 x 16	Alphanumerical LCD - 2 x 16
TELEMETRY / TELECONTROL				
Telemetry connector inputs	Pulse		Command ON	Command ON
	Pulse		Command OFF	Command OFF
	Pulse		Alarm Reset	Alarm Reset
Telemetry connector outputs	Analogical level		FWD power	FWD power
	Analogical level		REF power	REF power
	Analogical level		Internal SWR	Internal SWR
	Analogical level		Input power	Input power
	Analogical level		VPA	VPA
	Analogical level		IPA	IPA
	Analogical level		Temperature	Temperature
	Open Collector		Status ON	Status ON
	Open Collector		Status OFF	Status OFF
	Open Collector		Power Good 1	Power Good 1
	Open Collector		Power Good 2	Power Good 2
	Open Collector		SWR	SWR
	Open Collector		Wait	Wait
	Open Collector		Fault	Fault
	Open Collector		Local	Local
ON / OFF level		Interlock	Interlock	

Sommario

1.	Istruzioni Preliminari	1
2.	Garanzia	1
3.	Primo Soccorso	2
3.1	Trattamento degli shock elettrici	2
3.2	Trattamento delle ustioni elettriche	2
4.	Descrizione Generale	3
4.1	Rimozione dall'imballaggio	3
4.2	Caratteristiche	4
4.3	Descrizione del Pannello Frontale PS	5
4.4	Descrizione del Pannello Posteriore PS	6
4.5	Descrizione dei Connettori PS	7
4.6	Descrizione del Pannello Frontale RF	10
4.7	Descrizione del Pannello Posteriore RF	11
4.8	Descrizione dei Connettori RF	12
5.	Procedura di Installazione e Configurazione	13
5.1	Preparazione	13
5.2	Uso	17
5.3	Software	18
5.4	Sistema di Protezione	23
6.	Identificazione ed Accesso ai Moduli	25
6.1	Vista dall'alto Sezione PS	25
6.2	Vista dall'alto Sezione RF	26
7.	Principi di Funzionamento	25
7.1	Cambio Alimentazione	27
7.2	Parte PS	30
7.3	Parte RF	31
8.	Opzione "Low-Drive Power" (/LD)	34
8.1	"Low-Drive power"	34

IMPORTANTE



Il simbolo del fulmine all'interno di un triangolo riportato sul prodotto, evidenzia le operazioni per le quali occorre prestare attenzione onde evitare il pericolo di scosse elettriche.



Il simbolo del punto esclamativo all'interno di un triangolo riportato sul prodotto, informa l'utente della presenza di istruzioni all'interno del manuale che accompagna l'apparecchio, importanti per l'operatività e la manutenzione (riparazioni).

1. Istruzioni Preliminari

• Avvisi Generali

La macchina in oggetto è da considerarsi ad uso, installazione e manutenzione di personale "addestrato" o "qualificato", consapevole dei rischi connessi all'operare su circuiti elettrici ed elettronici.

La definizione di "addestrato" intende il personale con nozioni tecniche che competono l'uso della macchina e con la responsabilità della propria sicurezza e di altro personale non competente posto sotto la sua diretta sorveglianza in occasione di lavori sulle macchine.

La definizione di "qualificato" intende il personale con istruzione e esperienza che competono sull'uso della macchina e con la responsabilità della propria sicurezza e di altro personale non competente posto sotto la sua diretta sorveglianza in occasioni di lavoro sulle macchine.

⚡ ATTENZIONE: La macchina può essere dotata di un interruttore ON/OFF che potrebbe non togliere completamente tensione all'interno della macchina. E' necessario scollegare il cordone di alimentazione, o spegnere il quadro di alimentazione, prima di eseguire interventi tecnici assicurandosi che il collegamento della messa a terra di sicurezza sia connesso.

Gli interventi tecnici che prevedono l'ispezione della macchina con i circuiti sotto tensione devono essere effettuati da personale addestrato e qualificato in presenza di una seconda persona addestrata che sia pronta ad intervenire togliendo tensione in caso di bisogno.

La R.V.R. Elettronica SpA non si assume la responsabilità di lesioni o danni causati da un uso improprio o da procedure di utilizzo errate da parte di personale addestrato e qualificato o meno.

⚡ ATTENZIONE: La macchina non è resistente all'ingresso dell'acqua e un'infiltrazione potrebbe gravemente compromettere il suo corretto funzionamento. Per prevenire incendi o scosse elettriche, non esporre l'apparecchio a pioggia, infiltrazioni o umidità.

Si prega di osservare le norme locali e le regole antiincendio durante l'installazione e l'uso di questa apparecchiatura.

⚡ ATTENZIONE: La macchina in oggetto ha al suo interno parti esposte a rischio di scossa elettrica, disconnettere sempre l'alimentazione prima di rimuovere i coperchi o qualsiasi altra parte dell'apparecchio.

Sono forniti fessure e fori per la ventilazione sia per assicurare un'operatività affidabile del prodotto che per proteggerlo dal riscaldamento eccessivo, queste fessure non devono essere ostruite o coperte. Le fessure non devono essere ostruite in nessun caso. Il prodotto non deve essere incorporato in un rack a meno che non sia provvisto di una adeguata ventilazione o siano state seguite le istruzioni del fabbricante.

⚠ ATTENZIONE: Questo apparecchio può irradiare energia a radiofrequenza, e se non installato in accordo con le istruzioni del manuale ed i regolamenti in vigore può causare interferenze alle comunicazioni radio.

⚠ ATTENZIONE: Questo apparecchio dispone di un collegamento a terra sia sul cordone di alimentazione che sullo chassis. Accertarsi che siano collegati correttamente.

Operare con questo apparecchio in un ambiente residenziale può provocare disturbi radio; in questo caso, può essere richiesto all'utilizzatore di prendere misure adeguate.

Le specifiche ed informazioni contenute in questo manuale sono fornite solo a scopo informativo, quindi possono essere soggette a cambiamento in qualsiasi momento senza preavviso e non dovrebbe intendersi come impegno da parte della R.V.R. Elettronica SpA.

La R.V.R. Elettronica SpA non si assume responsabilità o obblighi per alcuni errori o inesattezze che possono comparire in questo manuale, compreso i prodotti ed il software descritti in esso; e si riserva il diritto di apportare modifiche al progetto e/o alle specifiche tecniche dell'apparecchiatura, nonché al presente manuale, senza alcun preavviso.

• **Avviso riguardante l'uso designato e le limitazioni d'uso del prodotto.**

Questo prodotto è un trasmettitore radio indicato per il servizio di radiodiffusione audio in modulazione di frequenza. Utilizza frequenze operative che non sono armonizzate negli stati di utenza designati.

L'utilizzatore di questo prodotto deve ottenere dall'Autorità di gestione dello spettro dello stato di utenza designato apposita autorizzazione all'uso dello spettro radio, prima di mettere in esercizio questo apparato.

La frequenza operativa, la potenza del trasmettitore, nonché altre caratteristiche dell'impianto di trasmissione sono soggette a limitazione e stabilite nell'autorizzazione ottenuta.

2. Garanzia

La R.V.R. Elettronica S.P.A. garantisce l'assenza di difetti di fabbricazione ed il buon funzionamento dei prodotti, all'interno dei termini e condizioni fornite.

Si prega di leggere attentamente i termini, perché l'acquisto del prodotto o l'accettazione della conferma d'ordine, costituisce l'accettazione dei termini e delle condizioni.

Per gli ultimi aggiornamenti sui termini e condizioni legali, si prega di visitare il nostro sito web (WWW.RVR.IT) che può anche essere modificato, rimosso o aggiornato per un qualsiasi motivo senza preavviso.

La garanzia sarà nulla nel caso di apertura dell'apparecchiatura, di danni fisici, di cattivo utilizzo, di modifica, di riparazione da persone non autorizzate, di disattenzione e di utilizzo per altri scopi differenti da quelli previsti.

In caso di difetto, procedere come descritto sotto:

- 1 Contattare il rivenditore o il distributore dove è stata acquistata l'apparecchiatura; descrivere il problema o il malfunzionamento per verificare che esista una semplice soluzione.

Rivenditori e Distributori sono in grado di fornire tutte le informazioni relative ai problemi che possono presentarsi più frequentemente; normalmente possono riparare l'apparecchiatura molto più velocemente di quanto non

potrebbe fare la casa costruttrice. Molto spesso errori di installazione possono essere rilevati direttamente dai rivenditori.

- 2 se il vostro rivenditore non può aiutarvi, contattare la **R.V.R. Elettronica** ed esporre il problema; se il personale lo riterrà necessario, Vi verrà spedita l'autorizzazione all'invio dell'apparecchiatura con le istruzioni del caso;
- 3 Una volta ricevuta l'autorizzazione, potete restituire l'unità. Imballarla con attenzione per la spedizione, preferibilmente usando l'imballaggio originale e sigillando il pacchetto perfettamente. Il cliente si assume sempre i rischi di perdita (cioè, R.V.R. non è mai responsabile dovuti a danni o perdita), fino a che il pacchetto non raggiunga lo stabilimento della R.V.R. Per questo motivo, vi suggeriamo di assicurare le merci per l'intero valore. La spedizione deve essere effettuato con C.I.F. (PAGATO ANTICIPATAMENTE) all'indirizzo specificato dal responsabile R.V.R. di servizio di sull'autorizzazione.



Non restituire la macchina senza l'autorizzazione all'invio perché potrebbe essere rispedita al mittente.

- 4 Essere sicuri di includere un descrittivo rapporto tecnico dove sono menzionati tutti i problemi trovati e una copia della vostra fattura originale che stabilisce la data iniziale della garanzia.

Le parti di ricambio ed in garanzia possono essere ordinati al seguente indirizzo. Assicurarsi di includere il modello ed il numero di serie dell'apparecchiatura, così come la descrizione ed il numero delle parti di ricambio.



R.V.R. Elettronica SpA
Via del Fonditore, 2/2c
40138 BOLOGNA ITALY
Tel. +39 051 6010506

3. Primo Soccorso

Il personale impegnato nell'installazione, nell'uso e nella manutenzione dell'apparecchiatura deve avere familiarità con la teoria e le pratiche di primo soccorso.

3.1 Trattamento degli shock elettrici

3.1.1 Se la vittima ha perso conoscenza

Seguire i principi di primo soccorso riportati qui di seguito.

- Posizionare la vittima sdraiata sulla schiena su una superficie rigida.
- Aprire le vie aeree sollevando il collo e spingendo indietro la fronte (**Figura 1**).

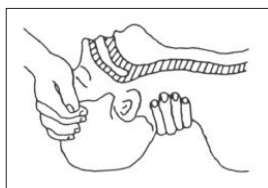


Figura 1

- Se necessario, aprire la bocca e controllare la respirazione.
- Se la vittima non respira, iniziare immediatamente la respirazione artificiale (**Figura 2**): inclinare la testa, chiudere le narici, fare aderire la bocca a quella della vittima e praticare 4 respirazioni veloci.

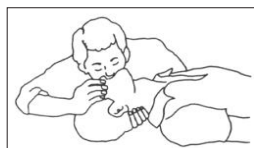


Figura 2

- Controllare il battito cardiaco (**Figura 3**); in assenza di battito, iniziare immediatamente il massaggio cardiaco (**Figura 4**) comprimendo lo sterno approssimativamente al centro del torace (**Figura 5**).

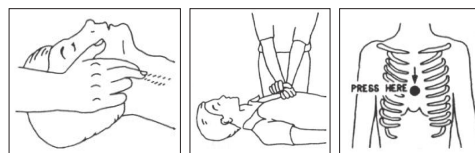


Figura 3

Figura 4

Figura 5

- Nel caso di un solo soccorritore, questo deve tenere un ritmo di 15 compressioni alternate a 2 respirazioni veloci.
- Nel caso in cui i soccorritori siano due, il ritmo deve essere di una respirazione ogni 5 compressioni.
- Non interrompere il massaggio cardiaco durante la respirazione artificiale.
- Chiamare un medico prima possibile.

3.1.2 Se la vittima è cosciente

- Coprire la vittima con una coperta.
- Cercare di tranquillizzarla.
- Slacciare gli abiti e sistemare la vittima in posizione coricata.
- Chiamare un medico prima possibile.

3.2 Trattamento delle ustioni elettriche

3.2.1 Vaste ustioni e tagli alla pelle

- Coprire l'area interessata con un lenzuolo o un panno pulito.
- Non rompere le vesciche; rimuovere il tessuto e le parti di vestito che si fossero attaccate alla pelle; applicare una pomata adatta.
- Trattare la vittima come richiede il tipo di infortunio.
- Trasportare la vittima in ospedale il più velocemente possibile.
- Se le braccia e le gambe sono state colpite, tenerle sollevate.

Se l'aiuto medico non è disponibile prima di un'ora e la vittima è cosciente e non ha conati di vomito, somministrare una soluzione liquida di sale e bicarbonato di sodio: 1 cucchiaino di sale e mezzo di bicarbonato di sodio ogni 250ml d'acqua.

Far bere lentamente mezzo bicchiere circa di soluzione per quattro volte e per un periodo di 15 minuti. Interrompere qualora si verificassero conati di vomito.

Non somministrare alcolici.

3.2.2 Ustioni Meno gravi

- Applicare compresse di garza fredde (non ghiacciate) usando un panno il più possibile pulito.
- Non rompere le vesciche; rimuovere il tessuto e le parti di vestito che si fossero attaccate alla pelle; applicare una pomata adatta.
- Se necessario, mettere abiti puliti ed asciutti.
- Trattare la vittima come richiede il tipo di infortunio.
- Trasportare la vittima in ospedale il più velocemente possibile.
- Se le braccia e le gambe sono state colpite, tenerle sollevate.

4. Descrizione Generale

Il **PJ3500M-C & PJ5000U-K** sono **amplificatori per radiodiffusione** prodotti da **R.V.R. Elettronica SpA** con un'uscita RF regolabile fino a un massimo di rispettivamente 3500 W o 5000 W con un carico standard di 50 Ohm e con meno di 70 W di potenza di pilotaggio.

Il **PJ3500M-C & PJ5000U-K** è progettato per essere contenuto in un rack 19" di 6HE.

Gli amplificatori **PJ3500M-C & PJ5000U-K** sono costituiti da due moduli interconnessi predisposti per il montaggio in un rack da 19". I due moduli sono:

- Modulo controllo e alimentazione (denominato **PS**)
- Modulo amplificatore RF (denominato **RF**)

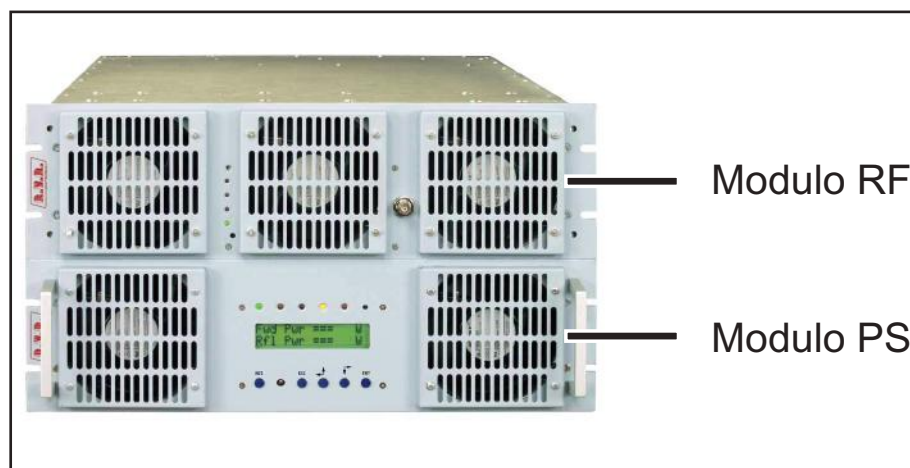


Figura 4.1: moduli del PJ5000U-K ed il PJ3500M-C

La suddivisione in due moduli agevola la movimentazione e il montaggio dell'amplificatore, oltre a consentire la manutenzione separata delle due parti.

4.1 Rimozione dall'imballaggio

La confezione contiene quanto segue:

- 1 **PJ3500M-C & PJ5000U-K**
- 1 Manuale d'Uso
- 1 Cavo di Alimentazione da Rete

Presso il Proprio rivenditore R.V.R. è inoltre possibile procurarsi i seguenti accessori per la macchina:

- **Accessori, ricambi e cavi**

4.2 Caratteristiche

L'efficienza complessiva del **PJ3500M-C & PJ5000U-K** è superiore al 70% in tutta la larghezza di banda, ed è per questo motivo che sono parte della famiglia **RVR Green Line**.

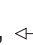

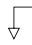

Questa caratteristica di rendimento è garantita in un range compreso fra +0.25dB e -3 dB (+5% e -50%) rispetto la potenza nominale della macchina: da 1750W a 3675W ad esempio nel caso del **PJ3500M-C**, o da 2500W a 5250W ad esempio nel caso del **PJ5000U-K**; oltre questi limiti la macchina è in grado di funzionare correttamente ma non può garantire un rendimento del 70%.

La logica di funzionamento nella fase di impostazione della potenza di uscita, necessaria al fine di non peggiorare il rendimento anche del 5-6%, prevede di impostare la potenza del pilota alla potenza ottimale (dipendente dall'amplificatore: il **PJ3500M-C & PJ5000U-K** ad esempio necessita di 50 W) e quindi successivamente di settare la barra di impostazione della potenza sull'amplificatore per ottenere la potenza di uscita desiderata.

La sezione di potenza RF impiega per il **PJ3500M-C** sei moduli LD-MOSFET (MRF6VP11KH) in grado di erogare 800W ciascuno, mentre il **PJ5000U-K** otto moduli LD-MOSFET (MRF6VP11KH) in grado di erogare 800W ciascuno.

L'amplificatore è controllato tramite un sistema a microprocessore che comprende un display LCD e che implementa le seguenti funzioni:

- Misura e visualizzazione dei parametri di lavoro dell'amplificatore
- Attivazione e disattivazione dell'erogazione di potenza
- Protezione dell'amplificatore rispetto a situazioni potenzialmente dannose come l'eccesso di potenza erogata, ROS, potenza di pilotaggio o temperatura eccessivi
- Rilevazione di soglie di attenzione settabili dall'utente (p.es. potenza emessa al di sotto di una certa soglia), che sono rese disponibili all'utente tramite il connettore di telemetria
- Comunicazioni con dispositivi esterni

Il software di gestione dell'amplificatore è basato su un sistema a menù, nel quale l'utente può navigare utilizzando i quattro pulsanti **ESC**, , , , , ed **ENTER**. Un quinto pulsante viene usato per resettare gli allarmi che si siano eventualmente verificati.

Il modulo PS di questo amplificatore contiene tre unità raddrizzatore/alimentatore-switching, che lavorano normalmente in parallelo e conferiscono alla macchina un buon grado di rindondanza, in quanto anche in caso di rottura uno dei moduli alimentatori l'amplificatore continua a funzionare a potenza ridotta.

Una vista schematica della teoria di funzionamento delle macchine è riportata in figura:

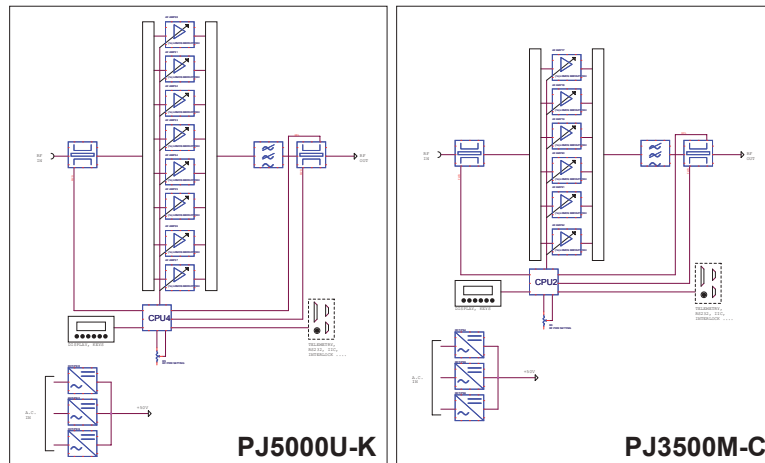
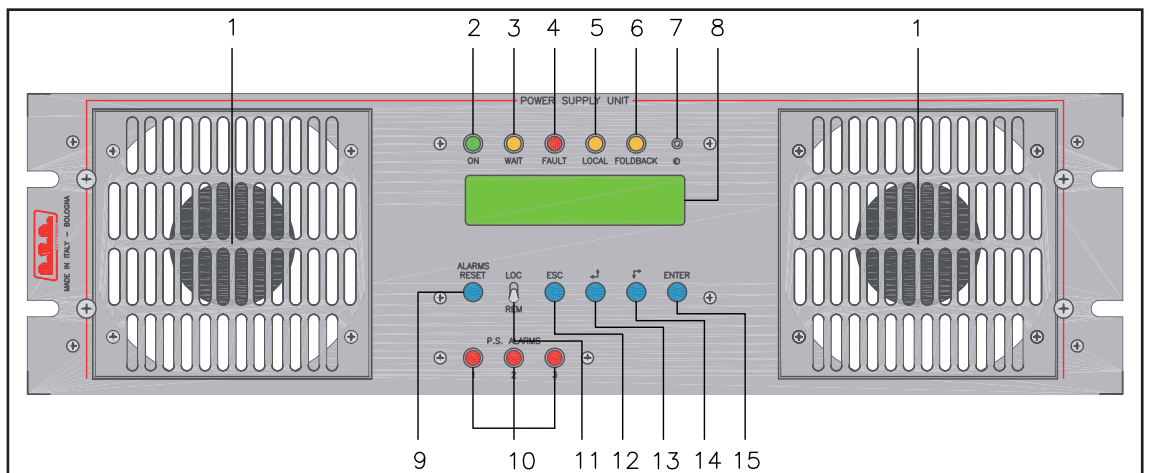


Figura 4-2: teoria di funzionamento

4.3 Descrizione del Pannello Frontale PS

4.3.1 Descrizione del Pannello Frontale PJ3500M-C & PJ5000U-K

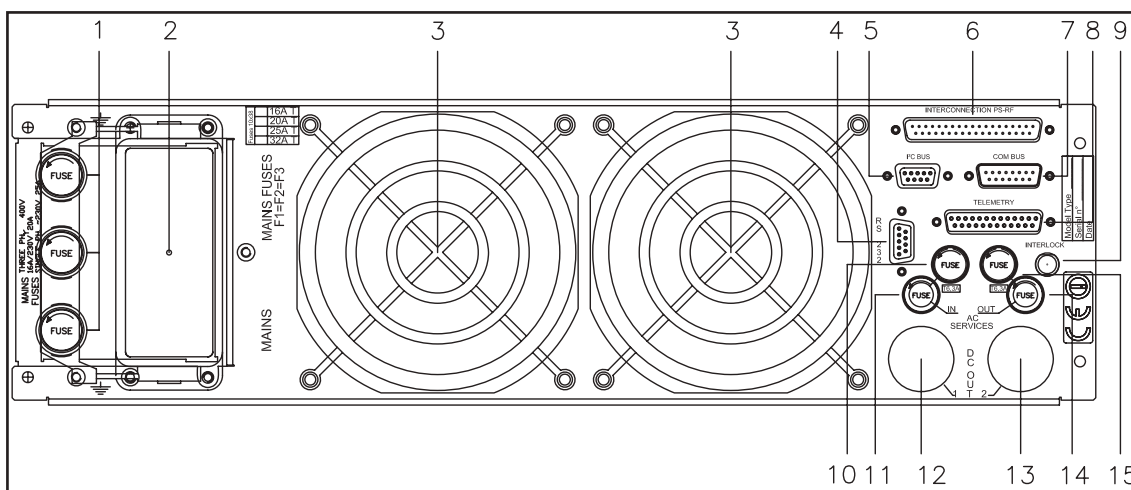


- | | |
|-------------------|--|
| [1] AIR FLOW | Griglia per il passaggio del flusso di ventilazione |
| [2] ON | LED verde, illuminato quando l'amplificatore è alimentato |
| [3] WAIT | LED giallo che indica che l'amplificatore è in attesa che venga rimossa una condizione che impedisce l'erogazione di potenza |
| [4] FAULT | LED rosso che indica la presenza di un malfunzionamento che non può essere risolto automaticamente |
| [5] LOCAL | LED giallo, che se acceso indica che l'amplificatore è in modo di controllo locale |
| [6] FOLDBACK | LED giallo, se acceso indica l'intervento della funzione di foldback (riduzione automatica della potenza erogata) |
| [7] CONTRAST | Trimmer di regolazione del contrasto del display |
| [8] DISPLAY | Display a cristalli liquidi |
| [9] ALARM RESET | Pulsante per il reset manuale del sistema di protezione |
| [10] P.S. ALARMS | LEDs rossi che indicano, se accesi, la presenza di un malfunzionamento in una o più schede di alimentazione |
| [11] LOC/REM | Selettore del modo di controllo remoto o locale |
| [12] ESC | Pulsante da premere per uscire da un menù |
| [13] SINISTRA/SU' | Pulsante per la navigazione nel sistema a menù e per la modifica dei parametri |

- [14] DESTRA/GIU' Pulsante per la navigazione nel sistema a menù e per la modifica dei parametri
- [15] ENTER Pulsante per la conferma di un parametro e per l'ingresso nei menù

4.4 Descrizione del Pannello Posteriore PS

4.4.1 Descrizione del Pannello Posteriore PJ3500M-C & PJ5000U-K

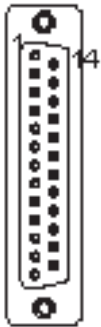


- [1] MAINS FUSE Fusibili di protezione dell'alimentatore di potenza 1,2 e 3
- [2] MAINS CONNECTOR Presa per l'alimentazione di rete
- [3] AIR FLOW Griglia per il passaggio del flusso di ventilazione
- [4] RS232 Connettore DB9 per interfacciamento con altri apparati e programmazione di fabbrica
- [5] I²C BUS Connettore DB9 per comunicazioni in standard I²C
- [6] INTERCONNECTION PS-RF Connettore DB37 per interfacciamento con parte RF
- [7] COM BUS Connettore DB15 per interfacciamento con altri apparati
- [8] TELEMETRY Connettore di telemetria DB25
- [11] INTERLOCK Connettore BNC per bloccare dispositivi esterni, come un eccitatore. In caso di guasto, il conduttore centrale viene posto a massa
- [10] AC SERVICE 1 FUSE Fusibile di protezione per la sezione di servizio
- [11] AUX IN 1 FUSE Fusibile di protezione della presa ausiliaria di corrente
- [12] DC OUT 1 Presa 1 per l'alimentazione della parte RF
- [13] DC OUT 2 Presa 2 per l'alimentazione della parte RF (solo per **PJ5000U-K**)
- [14] AUX OUT 2 FUSE Fusibile di protezione della presa ausiliaria di corrente (solo per **PJ5000U-K**)
- [15] AC SERVICE 2 FUSE Fusibile di protezione per la sezione di servizio (solo per **PJ5000U-K**)

4.5 Descrizione dei Connettori PS

4.5.1 Telemetry

Tipo: Femmina DB25



1	SWR interno	4,3V x F.S.
2	Tensione dell' amplificatore di potenza RF	3.9V x 50V
3	GND	GND
4	Potenza riflessa	4.3V x F.S.
5	Interlock	
6	Set 4	
7	GND	GND
8	Comando "On"	
9	Set 1	
10	WAIT	
11	Reset allarmi	
12	OFF	
13	Interlock	
14	Temperatura	3.9V x 100°
15	Corrente dell' amplificatore di potenza RF	4.3V x F.S.
16	Potenza diretta	4.3V x F.S.
17	FAULT	
18	Set 3	
19	Potenza in ingresso	4.3V x F.S.
20	Comando "OFF"	
21	GND	GND
22	Set 2	
23	LOC	
24	+Vcc	
25	ON	

4.5.2 RS232 Bus

Tipo: Maschio DB9



1	NC
2	TX_D
3	RX_D
4	Collegato internamente con 6
5	GND
6	Collegato internamente con 4
7	Collegato internamente con 8
8	Collegato internamente con 7
9	NC

4.5.3 Connettore I²C

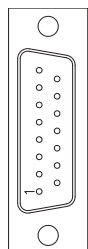
Tipo: Femmina DB9



1	NC
2	SDA Serial Data
3	SCL Serial Clock
4	NC
5	GND GND
6	NC
7	NC
8	NC
9	NC

4.5.4 Com Bus

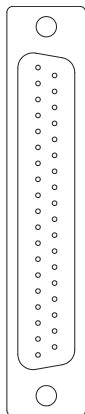
Tipo: Femmina DB9



1	GND
2	485+
3	485-
4	GND
5	ON OFF C
6	INP PWR
7	ST BY
8	IRQ
9	GND
10	PWR REG
11	GND
12	NC
13	NC
14	NC
15	NC

4.5.5 Interconnessione PS-RF

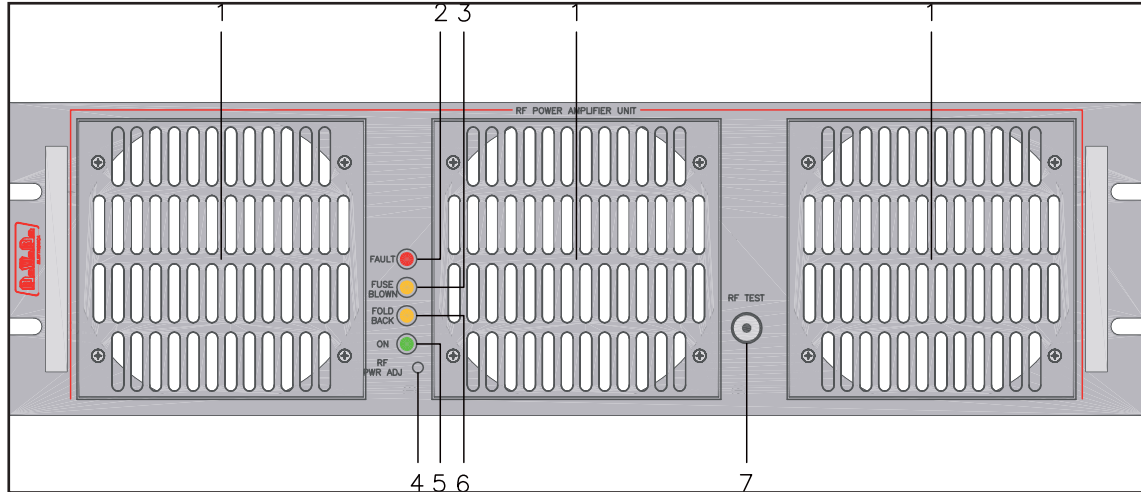
Tipo: DB37 femmina



- | | |
|----|---|
| 1 | GND, internamente connesso con 12/14/15/23/25/26/28/31/33 |
| 2 | V TOT |
| 3 | R PWR |
| 4 | TEMP |
| 5 | PS OFF |
| 6 | PS REG |
| 7 | PWR REG |
| 8 | ON OFF |
| 9 | IRQ |
| 10 | CLIX |
| 11 | RESET AL |
| 12 | GND, internamente connesso con 1/14/15/23/25/26/28/31/33 |
| 13 | 485+ |
| 14 | GND, internamente connesso con 1/12/15/23/25/26/28/31/33 |
| 15 | GND, internamente connesso con 1/12/14/23/25/26/28/31/33 |
| 16 | NC |
| 17 | AC3, internamente connesso con 35 |
| 18 | NC |
| 20 | I TOT |
| 19 | AC4, internamente connesso con 37 |
| 21 | F PWR |
| 22 | INP PWR |
| 23 | GND, internamente connesso con 1/12/14/15/25/26/28/31/33 |
| 24 | PS STATUS |
| 25 | GND, internamente connesso con 1/12/14/15/23/26/28/31/33 |
| 26 | GND, internamente connesso con 1/12/14/15/23/25/28/31/33 |
| 27 | ST BY |
| 28 | GND, internamente connesso con 1/12/14/15/23/25/26/31/33 |
| 29 | FAULT |
| 30 | FUSE PS |
| 31 | GND, internamente connesso con 1/12/14/15/23/25/26/28/33 |
| 32 | 485- |
| 33 | GND, internamente connesso con 1/12/14/15/23/25/26/28/31 |
| 34 | NC |
| 35 | AC3, internamente connesso con 17 |
| 36 | NC |
| 37 | AC4, internamente connesso con 19 |

4.6 Descrizione del Pannello Frontale RF

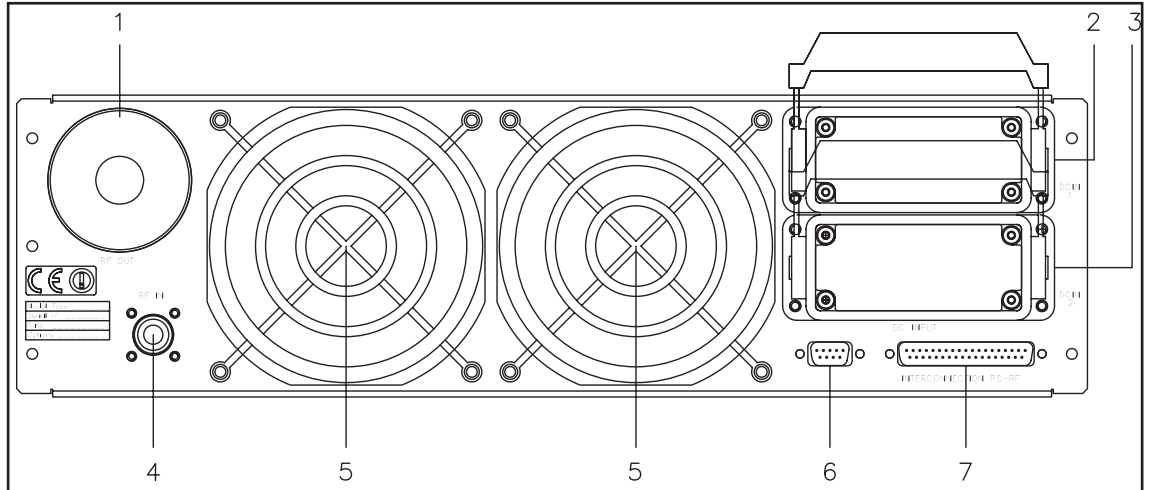
4.6.1 Descrizione del Pannello Frontale PJ3500M-C & PJ5000U-K



- | | |
|---|---|
| <p>[1] AIR FLOW</p> <p>[2] FAULT</p>
<p>[3] FUSE BLOWN</p> <p>[4] RF PWR ADJ</p> <p>[5] ON</p> <p>[6] FOLDBACK</p>
<p>[7] RF TEST</p> | <p>Griglia per il passaggio del flusso di ventilazione</p> <p>LED rosso che indica la presenza di un malfunzionamento che non può essere risolto automaticamente</p> <p>LED rosso che indica la presenza di uno o più fusibili saltati</p> <p>Trimmer di regolazione della potenza - Controllo A.G.C.</p> <p>LED verde, illuminato quando l'amplificatore è alimentato</p> <p>LED giallo, se acceso indica l'intervento della funzione di foldback (riduzione automatica della potenza erogata)</p> <p>Uscita monitor RF di tipo BNC. Il livello di uscita è -60 dB rispetto l'uscita di potenza nella banda 87.5-108 MHz</p> |
|---|---|

4.7 Descrizione del Pannello Posteriore RF

4.7.1 Descrizione del Pannello Posteriore PJ3500M-C & PJ5000U-K

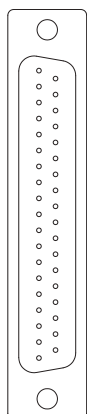


- | | |
|---------------------------|--|
| [1] RF OUT | Connettore di uscita RF (7/8" EIA flange) |
| [2] PLUG 1 | Pres a 1 per l'alimentazione di 50V _{DC} proveniente dal modulo PS |
| [3] PLUG 2 | Pres a 2 per l'alimentazione di 50V _{DC} proveniente dal modulo PS (solo per PJ5000U-K) |
| [4] RF IN | Connettore di ingresso RF ("N" type) |
| [5] AIR FLOW | Griglia per il passaggio del flusso di ventilazione |
| [6] | Connettore DB9 riservato ad usi futuri |
| [7] INTERCONNECTION PS-RF | Connettore DB37 per interfacciamento con parte PS |

4.8 Descrizione dei Connettori RF

4.7.2 Interconnessione PS-RF

Tipo: DB37 femmina



- | | |
|----|--|
| 1 | GND, internamente connesso con 12/14/15/23/25/26/28/31/33 |
| 2 | V TOT |
| 3 | R PWR |
| 4 | TEMP |
| 5 | PS OFF |
| 6 | PS REG |
| 7 | PWR REG |
| 8 | ON OFF |
| 9 | IRQ |
| 10 | CLIX |
| 11 | RESET AL |
| 12 | GND, internamente connesso con 1/14/15/23/25/26/28/31/33 |
| 13 | 485+ |
| 14 | GND, internamente connesso con 1/12/15/23/25/26/28/31/33 |
| 15 | GND, internamente connesso con 1/12/14/23/25/26/28/31/33 |
| 16 | NC |
| 17 | AC3 (Internamente connesso con 35) |
| 18 | NC |
| 20 | I TOT |
| 19 | AC4 (Internamente connesso con 37) |
| 21 | F PWR |
| 22 | INP PWR |
| 23 | GND, internamente connesso con 1/12/14/15/25/26/28/31/33 |
| 24 | PS STATUS |
| 25 | GND, internamente connesso con 1/12/14/15/23/26/28/31/33 |
| 26 | GND, internamente connesso con 1/12/14/15/23/25/28/31/33 |
| 27 | ST BY |
| 28 | GND, internamente connesso con 1/12/14/15/23/25/26/31/33 |
| 29 | FAULT |
| 30 | FUSE PS |
| 31 | GND, internamente connesso con 1/12/14/15/23/25/26/28/33 |
| 32 | 485- |
| 33 | GND, internamente connesso con 1/12/14/15/23/25/26/28/31 |
| 34 | NC |
| 35 | AC3 (Internamente connesso con 17) |
| 36 | GND, internamente connesso con il PIN34 di JP5 della scheda Bias SLMTPRTPJ4K1. |
| 37 | AC4 (Internamente connesso con 19) |

5. Procedura di Installazione e Configurazione

Questo capitolo contiene la sequenza delle operazioni da effettuare per l'installazione e la configurazione della macchina. Eseguire attentamente tutti i passi descritti in questo capitolo sia alla prima accensione sia ogni volta che viene cambiata la configurazione generale, come può essere il caso dello spostamento in una nuova postazione di trasmissione o nel caso di sostituzione dell'apparecchiatura.

Dopo che l'apparecchiatura è stata configurata come desiderato, per il normale funzionamento non è più necessario intervenire sulla macchina, in quanto in caso di spegnimento, sia voluto che accidentale, tutti i parametri precedentemente impostati vengono ripristinati automaticamente alla successiva riaccensione.

Nei capitoli successivi vengono descritte più dettagliatamente tutte le funzioni e le prestazioni della macchina, sia hardware che firmware: si rimanda alla lettura di quella parte del manuale per un approfondimento di quanto trattato nel presente capitolo.



IMPORTANTE: in tutte le fasi di configurazione e prova del trasmettitore di cui questa apparecchiatura fa parte, tenere a portata di mano la tabella di collaudo ("Final Test Table"), che R.V.R. Elettronica ha fornito a corredo della macchina: in questo documento, sono riportati tutti i parametri di funzionamento impostati e verificati sulla macchina al momento del collaudo di uscita dalle linee di produzione.

5.1 Preparazione

5.1.1 Verifiche Preliminari

Disimballare l'amplificatore, e prima di ogni altra operazione verificare che l'apparato non abbia subito alcun danno durante il trasporto. In particolare, controllare che tutti i connettori ed i controlli sui pannelli anteriori e posteriori siano in buone condizioni.

Verificare sul retro del modulo PS il settaggio di fabbrica del tipo di alimentazione della macchina, che può essere:

- monofase 230 V, +10% -15%
- trifase 230 V, +10% -15%
- trifase 400 V, +10% -15%



Suggerimento: Specificare il tipo di alimentazione al momento dell'ordine: la macchina vi verrà fornita già configurata secondo le vostre esigenze.

Verificare se necessario la presenza e l'integrità dei fusibili, accessibili sul pannello posteriore del modulo PS. I valori richiesti per i fusibili sono:

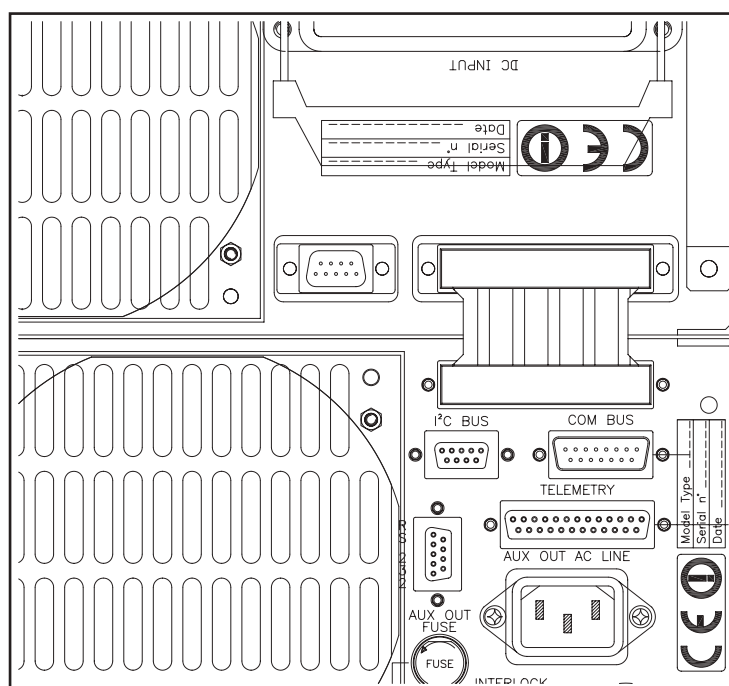
	@ 230V monofase	@ 230V trifase	@ 400V trifase
AUX OUT FUSE <i>(cap. 6.2 - posizioni [9])</i>	(1x) F6,3T tipo 5x20	(1x) F6,3T tipo 5x20	(1x) F6,3T tipo 5x20
SERVICE FUSE <i>(cap. 6.2 - posizioni [10])</i>	(1x) F6,3T tipo 5x20	(1x) F6,3T tipo 5x20	(1x) F6,3T tipo 5x20
MAINS FUSE <i>(cap. 6.2 - posizioni [1])</i>	(3x) F25T tipo 10x38	(3x) F20T tipo 10x38	(3x) F16T tipo 10x38

Tabella 5.1: Fusibile principale

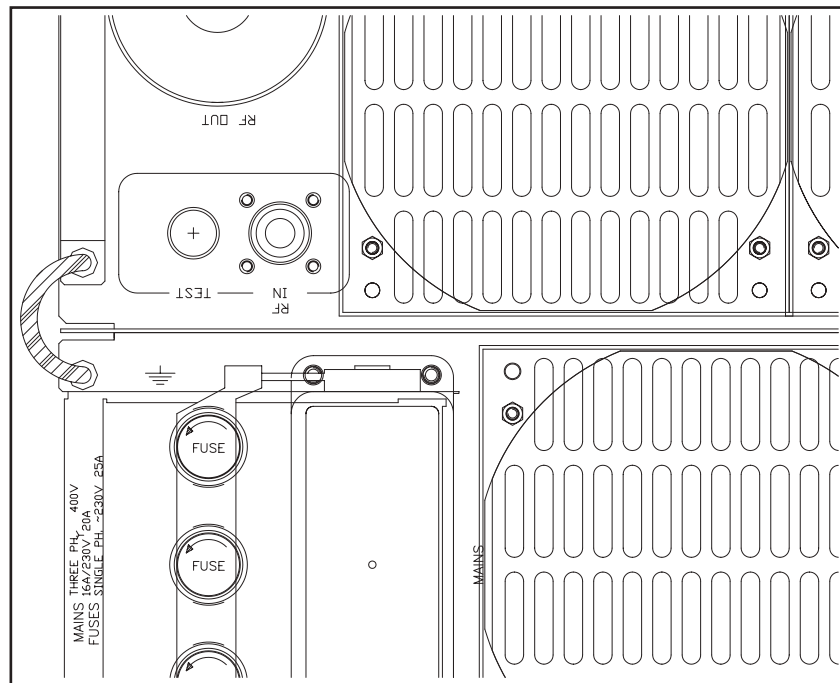
Installare l'amplificatore in un rack standard per moduli da 19".
Il montaggio va effettuato inserendo i moduli uno immediatamente al di sopra dell'altro.

Effettuare i collegamenti fra il modulo **PS** e il modulo **RF** usando i cavi in dotazione alla macchina:

- Collegamento dati tramite cavo con connettori DB37 (Interconnection PS-RF)



- Collegamento di massa fra i chassis dei moduli



- Collegamento alimentazione tramite cavo uscente dal modulo **PS** terminato con presa tipo ILME CXM 4/2 (DC Output). Solo nel **PJ5000U-K**, i cavi uscenti dal modulo **PS** da collegare sono due.



Figura 5-1 Esempio di installazione PJ5000U-K in rack

Connettere all'ingresso RF (modulo **RF**) l'uscita di un eccitatore FM di tipo adeguato (per esempio, il PTXLCD della R.V.R. Elettronica), utilizzando un cavo munito di connettori di tipo N. L'eccitatore deve essere impostato per la minima potenza di uscita e spento.

Collegare il connettore INTERLOCK dell'amplificatore (retro del modulo **PS**) all'uscita Interlock dell'eccitatore, se disponibile (lo è in tutti gli eccitatori della RVR Elettronica) usando un cavetto con connettori BNC.



Nota: il connettore INTERLOCK dell'amplificatore è un'uscita. La logica di funzionamento è la seguente: in caso di guasto dell'amplificatore, il conduttore centrale viene posto a massa inibendo il funzionamento dei dispositivi esterni collegati ad esso.

Connettere l'uscita RF al cavo di antenna o ad un carico fittizio in grado di dissipare la potenza generata dall'amplificatore.

Con l'amplificatore viene fornita una presa multipolare ILME mod. CXF4/2 per l'alimentazione della macchina. La presa deve essere collegata al cavo multipolare che verrà collegato al quadro di distribuzione di rete.



Pericolo: Per evitare il rischio di fulminazione, assicurarsi senza possibilità di errore che il cavo di alimentazione non sia sotto tensione prima di effettuare il collegamento della presa multipolare al cavo stesso.

Il collegamento della presa multipolare al cavo di alimentazione va effettuato come descritto di seguito, facendo riferimento alla figura 5-2:

Alimentazione trifase:

- G Terra
- 1 Neutro
- 2 Fase R
- 3 Fase S
- 4 Fase T
- 11,12 Non collegati

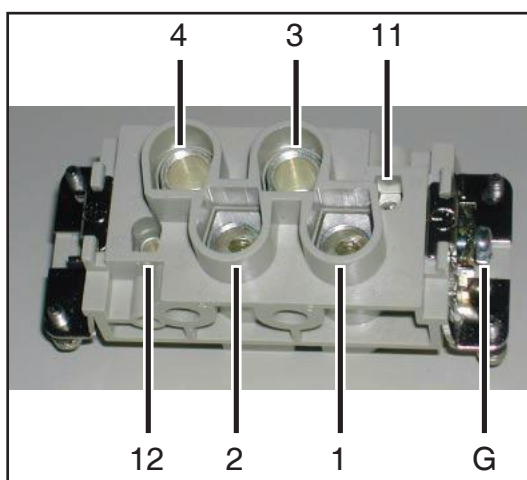


Figura 5-2: Vista della presa multipolare di rete - lato morsetti (interno)

Alimentazione monofase:

- G Terra
- 1 Neutro
- 2 Fase
- 3 Non collegare
- 4 Non collegare
- 11,12 Non collegati



Attenzione: Per evitare il rischio di danneggiare la macchina, è essenziale che questa sia messa a terra correttamente. A questo fine, è obbligatorio collegare

il conduttore di terra del cavo di alimentazione all'apposito morsetto nella presa multipolare e controllare l'efficienza della messa a terra del proprio impianto.

Verificare che il trimmer multigiri RF PWR ADJ sul modulo RF sia ruotato completamente in senso orario (come da impostazione di fabbrica). In questo modo l'azione del controllo automatico di guadagno (AGC) viene disabilitata.

5.2 Uso

Dopo aver connesso la presa di alimentazione al retro della macchina, dare tensione all'amplificatore dal quadro di distribuzione. Le spie ON su entrambi i moduli si accenderanno e le ventole per il raffreddamento forzato si attiveranno. Il display LCD mostrerà una prima schermata di presentazione, dopodiché passerà ad una schermata con l'indicazione dei valori di potenza diretta e riflessa.

Accendere l'eccitatore (a potenza minima) ed attendere che si agganci sulla frequenza di lavoro. Una volta agganciato, incrementare la potenza gradualmente, controllando il display dell'amplificatore. Aumentare la potenza dell'eccitatore fino a che l'uscita dell'amplificatore non raggiunge il valore desiderato, al massimo 5000 W per il mod. **PJ5000U-K** oppure 3500 W per il mod. **PJ3500M-C** (tenere presente che per effetto della digitalizzazione delle misure, potrebbe non essere possibile avere una lettura di esattamente 5 kW o 3.5 kW, ma di un valore leggermente superiore o inferiore; ciò è perfettamente normale).



Nota: a questo punto, l'amplificatore è regolato per la sua potenza nominale, ma **la funzione di AGC non sta controllando la potenza erogata**. Variazioni della potenza di eccitazione o delle condizioni ambientali potrebbero causare piccole variazioni della potenza di uscita.

Per attivare la funzionalità di AGC, aumentare la potenza di eccitazione di circa il 10% rispetto al valore necessario per ottenere il livello di uscita desiderato dell'amplificatore (la potenza di uscita dell'amplificatore aumenterà, ma ciò non è pericoloso per l'amplificatore grazie al sistema di protezione interno).

A questo punto ruotare il trimmer RF PWR ADJ sul modulo RF in senso antiorario osservando sul display la riduzione della potenza erogata dall'amplificatore fino a che non viene raggiunto il valore desiderato.

Se si deve utilizzare l'amplificatore ad un livello di potenza inferiore a quello nominale, si possono seguire due modalità:

- Se la riduzione di potenza è temporanea (per esempio per effettuare un test), ridurre semplicemente il livello di uscita dell'eccitatore finché la potenza erogata dall'amplificatore non raggiunge il valore desiderato
- Se la riduzione è permanente (per impostare la potenza della stazione ad un livello inferiore alla potenza massima nominale erogabile), per prima cosa disabilitare l'AGC ruotando RF PWR ADJ completamente in senso orario. Quindi ridurre la potenza di eccitazione fino ad avere un valore di potenza di uscita dell'amplificatore pari al livello desiderato più il 10% circa, infine ruotare il trimmer in senso antiorario fino a che la potenza erogata viene ridotta al livello voluto.

A questo punto, tramite il sistema di gestione software, è possibile verificare tutti i parametri di funzionamento della macchina.

Normalmente, la macchina non richiede supervisione per funzionare. Nel caso si verificano condizioni di allarme, queste sono gestite in modo automatico dal sistema di protezione o vengono notificate all'utente tramite i LED sul pannello e messaggi a display.

5.3 Software

Questo capitolo descrive le modalità con cui il microprocessore controlla l'amplificatore, e come l'utente può interagire con il software.

In Figura viene riportato lo schema complessivo dell'interfaccia utente del software.

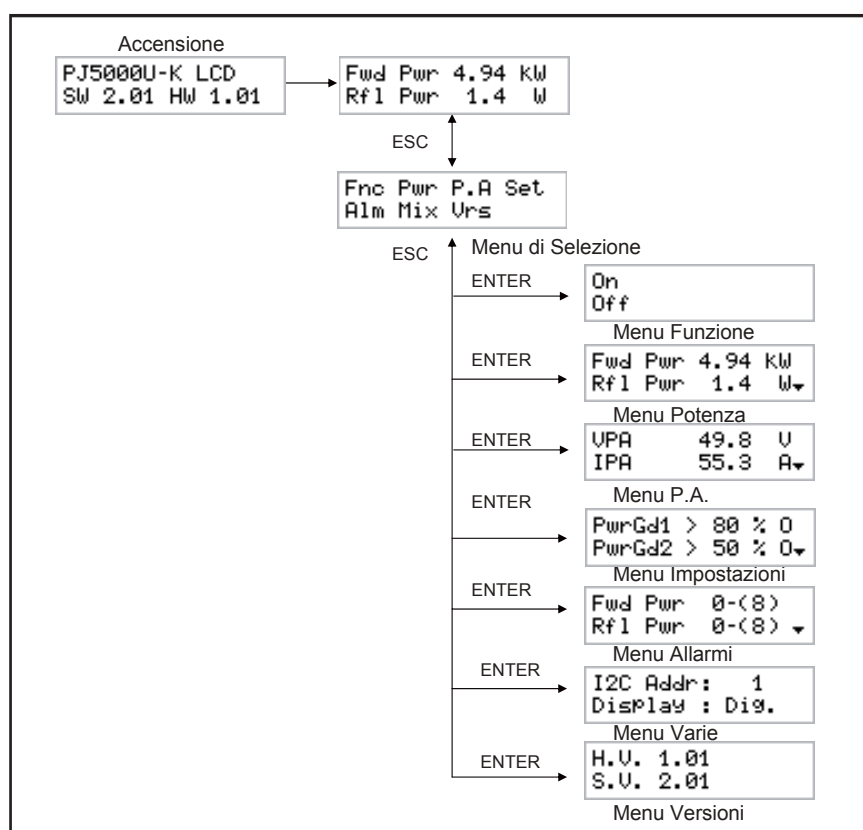


Figura: Menù del software di gestione



Nota: l'utente può dare comandi all'apparato solo quando questo è posto in modo LOCAL tramite il selettore. In caso contrario, l'utente può solamente leggere i parametri, senza modificarli.

All'accensione, il display LCD mostra la schermata di presentazione, con le versioni del software e dell'hardware dell'apparato.

```

PJ5000U-K LCD
SW 2.01 HW 1.01
  
```

Dopo alcuni secondi, viene mostrata la schermata principale, sulla quale sono riportati i valori della potenza diretta e riflessa:

```
Fwd Pwr 4.94 kW
Rfl Pwr 1.4 W
```

Premendo il pulsante ESC, all'utente viene mostrata la schermata di selezione, dalla quale è possibile accedere a tutti gli altri menù:

```
Fnc Pwr P.A Set
Alm Mix Urs
```

Per entrare in uno dei sottomenù, selezionarne il nome (che sarà sottolineato da un cursore lampeggiante) con i pulsanti DESTRA o SINISTRA e quindi premere il pulsante ENTER.

Si noti che alcuni dei parametri che vengono misurati e mostrati all'utente potrebbero, in alcuni casi, non essere disponibili. Ciò accade quando, per ragioni fisiche, i valori misurati non sono significativi per l'utilizzo all'interno del software di controllo.

Quando il valore di un parametro non è disponibile per questa ragione, al suo posto sul display viene mostrato il simbolo "==".

5.3.1 Menù Funzionamento (Fnc)

```
On
Off
```

Da questo menù, l'utente può accendere o spegnere l'amplificatore di potenza.

Quando l'amplificatore viene messo in stato OFF, il conduttore interno del connettore INTERLOCK viene posto a massa, in modo da forzare l'eccitatore collegato in modo stand-by (ciò può avvenire solo se l'eccitatore prevede un'opzione interlock, come quelli prodotti dalla RVR, e se il relativo connettore è collegato all'amplificatore).

Quando l'amplificatore viene posto in modo OFF, il software attende alcuni secondi per permettere il raffreddamento della macchina, dopodiché comanda lo spegnimento delle ventole.

5.3.2 Menù potenza (Pwr)

Questa schermata, composta di diverse linee che si possono scorrere con i pulsanti SU' e GIU', mostra all'utente tutte le misure relative al comportamento della sezione di potenza dell'amplificatore:

- Potenza Diretta (Fwd Pwr)
- Potenza Riflessa (Rfl Pwr)
- ROS (SWR)
- Potenza in Ingresso (Inp Pwr)
- ROS interno (Int SWR)

In funzione della configurazione della macchina, alcune delle misure possono essere disabilitate.

La seguente figura mostra l'aspetto completo di questa schermata (sono visibili sul display solo due righe alla volta, utilizzare i pulsanti SU' e GIU' per scorrerla):

Fwd Pwr	4.94	KW
Rfl Pwr	1.4	W
SWR	Off	
Inp Pwr	21.2	W
Int SWR	Off	W

5.3.3 Menù Power Amplifier (P.A.)

Questa schermata, composta di diverse linee che si possono scorrere con i pulsanti SU' e GIU', mostra all'utente tutte le misure relative all'amplificatore RF dell'apparato:

- Tensione (VPA)
- Corrente (IPA)
- Efficienza
- Temperatura
- Tensione di alimentazione (Mains - variazione percentuale rispetto alla tensione nominale)

La seguente figura mostra l'aspetto completo di questa schermata (sono visibili sul display solo due righe alla volta, utilizzare i pulsanti SU' e GIU' per scorrerla):

VPA	49.8	V
IPA	55.3	A
Eff.	68.3	%
Temp.	38.3	C
Mains	+1	%

5.3.4 Menù di impostazione soglie

Come accennato nell'introduzione, l'amplificatore offre tre soglie di attenzione settabili dall'utente. Ciascuna di esse viene confrontata con il livello di uno dei parametri di funzionamento della macchina. I risultati del confronto sono resi disponibili sul connettore di telemetria, sui contatti della scheda di telemetria esterna opzionale, e possono essere letti sul display come "O" (open, cioè il risultato è falso) oppure "C" (close, cioè il risultato è vero).

Due delle soglie settabili (**Power Good**) si riferiscono al livello di potenza emessa, mentre per la terza viene verificata la quantità di potenza riflessa (**Reflected Warning**).

Le soglie sono espresse in termini di percentuale del fondo scala della grandezza considerata.

I fondo-scala delle grandezze monitorate dalle soglie di attenzione sono:

- Potenza Diretta 5000 W (mod. **PJ5000U-K**)
- Potenza Diretta 3500 W (mod. **PJ3500M-C**)
- Potenza Riflessa 350/500 W (mod. **PJ3500M-C/PJ5000U-K**)

Per cambiare i valori delle soglie di attenzione, seguire la seguente procedura:

- Selezionare la linea da modificare (con i pulsanti SU' e GIU')
- Premere il pulsante ENTER
- Modificare il valore della soglia (pulsanti SU' e GIU')
- Premere ENTER per confermare

La figura seguente mostra un esempio di configurazione di questo menù.

PwrGd1	>	80	%	0
PwrGd2	>	50	%	0
Rf lWar	>	40	%	0

In questo esempio, le soglie degli allarmi sono:

- PwrGd1 4000 W (80% x 5000 W x mod. **PJ5000U-K**)
 2800 W (80% x 3500 W x mod. **PJ3500M-C**)
- PwrGd2 2500 W (50% x 5000 W x mod. **PJ5000U-K**)
 1750 W (50% x 3500 W x mod. **PJ3500M-C**)
- Rf lWar 140/200 W (40% x 350/500 W)

5.3.5 Menù Allarmi

Questo menù offre all'utente le informazioni relative allo stato del sistema di protezioni incorporato nell'amplificatore.

Consiste in un certo numero di linee, ciascuna delle quali contiene il nome della variabile controllata dal sistema di protezione ed il tipo di intervento che è stato effettuato dal sistema.

Quest'ultimo può essere del tipo **X - (Y)**, **Wait**, o **Dis.** (Disabilitato).

L'aspetto di questo menu è il seguente (sono visibili sul display solo due righe alla volta, utilizzare i pulsanti SU' e GIU' per scorrerlo):

```

Fwd Pwr  0-(8)
Rfl Pwr  0-(8)
InP Pwr  0-(8)
U.P.A.   Dis.
I.P.A.   0-(8)
Temp.    Wait
Int SWR  Dis.
Mains    Wait
SWR      Dis.
Eff.     Dis.
  
```

La funzione di questo menù è essenzialmente di ausilio per il tecnico per l'identificazione delle cause di possibili malfunzionamenti.

5.3.6 Menù Varie

Questo menù permette di compiere due azioni:

- impostazione dell'indirizzo nel collegamento in bus seriale di tipo I²C
- impostazione della modalità di visualizzazione del menù principale

```

I2C Addr:  1
Display : Dig.
  
```

L'indirizzo di rete I²C è rilevante quando l'amplificatore è connesso in un sistema di trasmissione RVR che prevede l'uso di questo protocollo. Si raccomanda di non modificarlo senza motivo.

La modalità di visualizzazione del menù principale può essere **Digitale** (quella standard) oppure **Analogica**:

```

Rfl Pwr  1.4 ▾
■ ■
  
```

Nel modo di visualizzazione analogico, un triangolino indica il livello di potenza riflessa impostato nel Menù Impostazione soglie Allarmi (RflWar), mentre la barra inferiore mostra il livello istantaneo di potenza riflessa.

Questo tipo di visualizzazione può risultare utile quando all'uscita dell'amplificatore è connesso un dispositivo da sintonizzare, come una cavità.

5.3.7 Menù Versioni

Questa schermata mostra le versioni dell'hardware (H.V.) e del software (S.V.) dell'apparato.



```
H.V. 1.01
S.V. 2.01
```

5.4 Sistema di Protezione

Il sistema di protezione implementato nell'amplificatore si basa su due tipi di intervento.

La prima reazione è detta "Foldback" e consiste nella diminuzione della tensione sull'amplificatore di potenza quando la potenza diretta o riflessa sorpassano il proporzionale valore di fondoscala. In questo modo, il guadagno dell'amplificatore viene ridotto e il risultato complessivo è una azione di contrasto all'aumento della potenza diretta o riflessa. Un led giallo sul pannello anteriore segnala l'intervento del circuito di foldback.

Il secondo tipo di reazione consiste nello spegnimento della sezione amplificatrice dell'apparato quando una certa variabile sorpassa un valore stabilito.

A seconda del tipo di evento che si è verificato, dopo che l'amplificatore è stato spento, esso verrà riattivato dopo un intervallo di tempo fissato oppure solo dopo che la condizione che causava il blocco è stata rimossa. Nel menù allarmi, il primo tipo di configurazione è indicato con **X - (Y)**, mentre il secondo con la dicitura **Wait**. La terza possibilità è che il sistema non implementi la protezione sulla base di un certo parametro: ciò viene indicato con **Dis.** (Disabilitato).

Mentre l'amplificatore è spento temporaneamente a causa di un allarme, viene acceso il LED giallo WAIT e sul display viene mostrata la causa dell'intervento della protezione.

Quando il sistema di protezione interviene a causa di un parametro di tipo "ciclico", viene incrementato un contatore (il valore X nel menù allarmi). Se il contatore raggiunge il valore massimo di cicli ammesso (Y), l'amplificatore viene spento definitivamente, e si accende il LED rosso "Fault" sul pannello anteriore.

L'utente può agire sul pulsante ALARMS RESET per interagire con il sistema di protezioni. L'effetto è differente a seconda dello stato in cui si trova la macchina nel momento in cui si preme il pulsante:

- Se l'apparato è spento, in attesa che l'intervallo di attesa finisca, oppure se il sistema è spento definitivamente (cioè è in stato FAULT), premendo il pulsante ALARMS RESET l'amplificatore verrà acceso immediatamente e i contatori degli allarmi verranno riportati a zero.
- Se il sistema sta trasmettendo, ma in precedenza si sono verificati degli allarmi, così che alcuni dei contatori non si trovano a "0", premere il pulsante non ha alcun effetto a meno che non lo si faccia mentre ci si trova nel menù allarmi. In questo modo si può avere la certezza che l'utente prenda visione degli allarmi che si sono verificati prima di resettarli.

I contatori degli allarmi vengono resettati automaticamente dal sistema, cioè senza necessità di intervento da parte dell'utente, dopo trenta minuti di funzionamento in assenza di allarmi da parte dell'amplificatore, oppure dopo lo spegnimento e la riaccensione della macchina.

5.4.1 Protezione ausiliaria modulo RF

Nel modulo RF dell'amplificatore è presente un secondo microcontrollore che gestisce le misure locali e realizza funzionalità ausiliarie di protezione della macchina in collegamento con il sistema di protezione generale. Questa scheda a microcontrollore segnala i propri interventi tramite i LED del modulo RF.

E' previsto un meccanismo di riduzione automatica della potenza erogata in caso di eccesso di temperatura, di ROS o di corrente assorbita da un modulo MOSFET. Questo caso viene segnalato dal LED giallo FOLD BACK.

In caso di guasto che blocca il funzionamento dell'amplificazione di potenza, si attiva la segnalazione FAULT (LED rosso). Questa situazione viene comunicata anche al microcontrollore principale della macchina, generando una situazione di blocco (FAULT).

Il LED FUSE BLOWN indica che uno dei fusibili che proteggono l'alimentazione dei moduli MOSFET è bruciato. In questo caso, la macchina continua a funzionare regolarmente (naturalmente senza il contributo del modulo), anche se è naturalmente consigliabile identificare e rimuovere la causa del malfunzionamento e sostituire il fusibile al più presto per ripristinare la piena funzionalità della macchina.

Nota: Il pulsante RESET sul modulo PS resetta anche le protezioni ausiliarie del modulo RF.

5.4.2 Alimentatori

L'alimentazione della macchina è fornita da tre alimentatori che lavorano in parallelo. Nel caso che uno degli alimentatori si guasti, la macchina riduce automaticamente la potenza erogata ad un valore compatibile con la corrente erogabile dagli alimentatori superstiti. Questa situazione viene segnalata dai LED "P.S. ALARMS" sul pannello anteriore del modulo PS.

6. Identificazione ed Accesso ai Moduli

Il **PJ3500M-C & PJ5000U-K** è composto di diversi moduli connessi tra loro mediante connettori, al fine di facilitare la manutenzione e l'eventuale sostituzione di moduli.

6.1 Vista dall'alto Sezione PS

La figura sottostante mostra la vista dall'alto della macchina con l'indicazione dei diversi componenti.

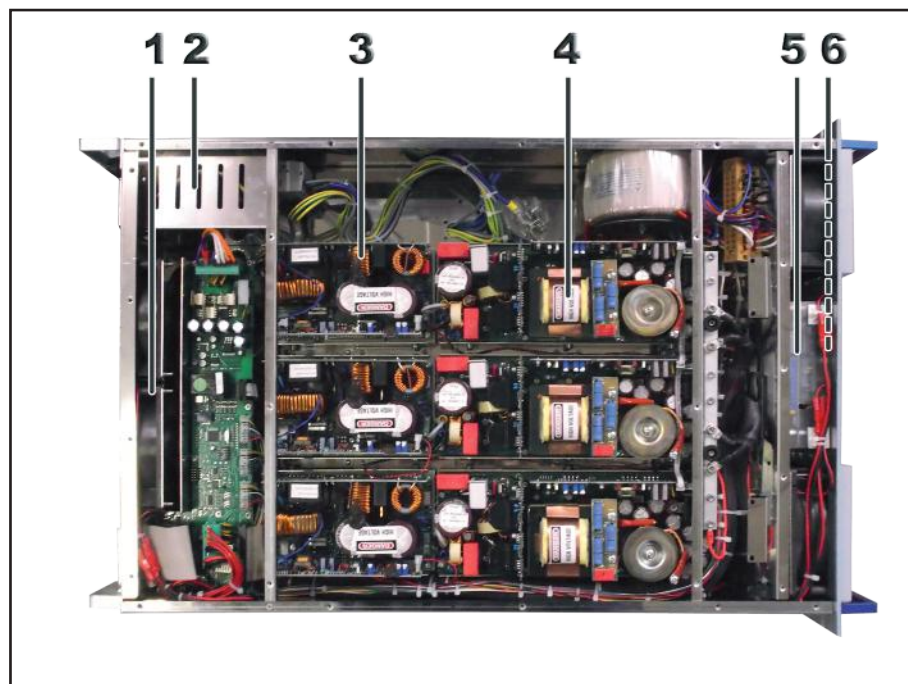


figura 6.1

- [1] Scheda interfaccia PS-RF
- [2] Scaricatore di tensione
- [3] PFC
- [4] Alimentatore
- [5] Scheda CPU
- [6] Scheda LEDs

6.2 Vista dall'alto Sezione RF

La figura sottostante mostra la vista dal basso della macchina con l'indicazione dei diversi componenti.

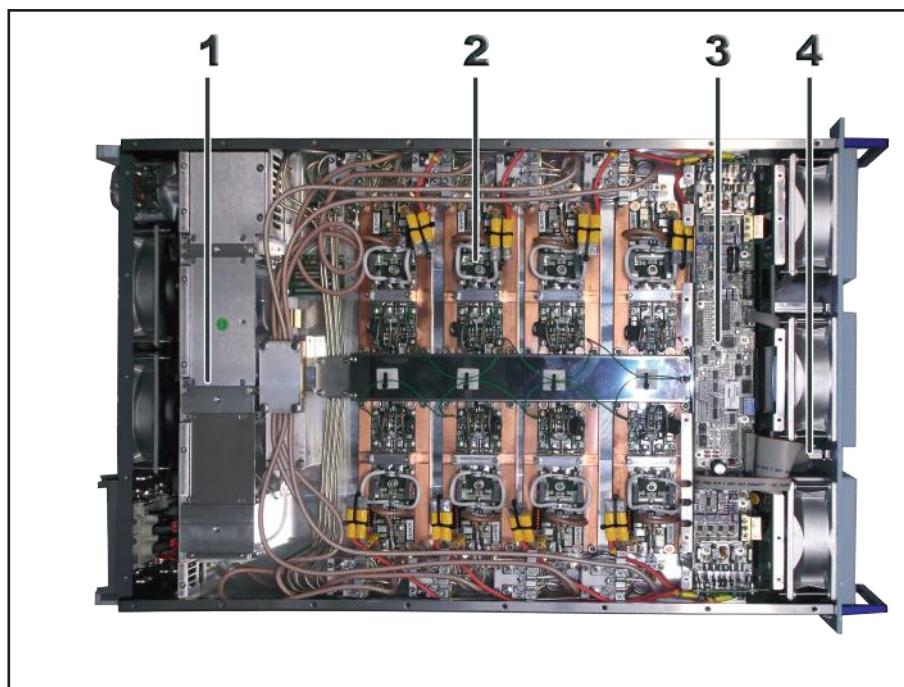


figura 6.2

- [1] Filtro Passa Basso
- [2] Modulo amplificatore
- [3] Scheda Bias e Scheda CPU
- [4] Scheda LEDs

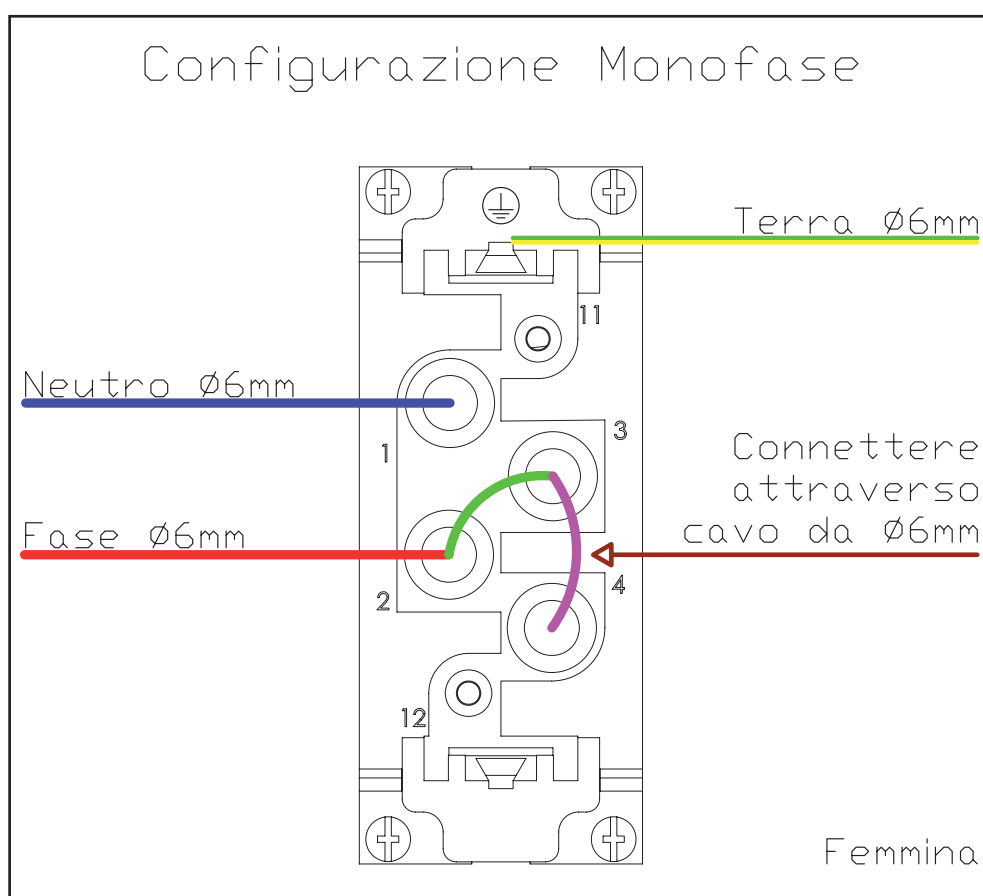
7. Principi di Funzionamento

7.1 Cambio Alimentazione

Per utilizzare l'amplificatore con diversi tipi di alimentazione, è necessario collegare la presa di alimentazione di rete come descritto nel capitolo 5. Inoltre, è necessario modificare i collegamenti all'interno della scatola scaricatori come descritto di seguito.

Per accedere alla scatola scaricatori, rimuovere le viti sul fianco e sul retro del modulo PS che la mantengono nella sua sede e sfilarla verso l'esterno.

7.1.1 Cablaggio Monofase



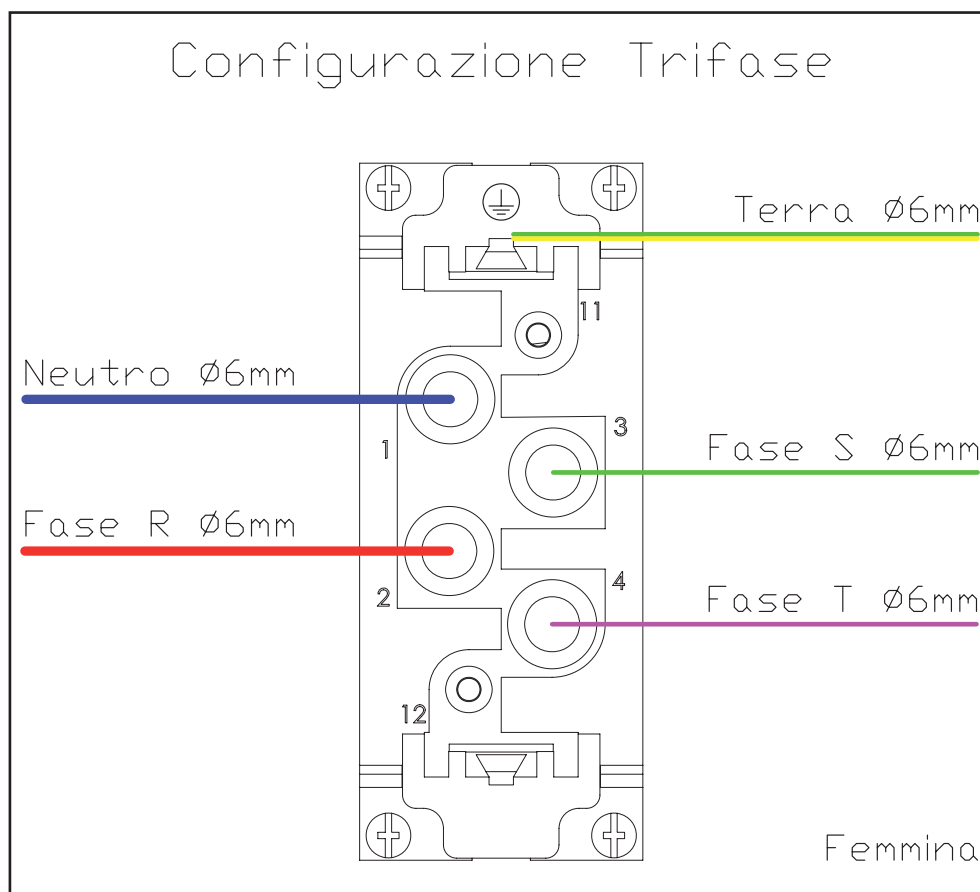
ATTENZIONE: l'alimentazione monofase può essere usata solo con tensione 230V.

Per la monofase la configurazione della spina esterna di alimentazione dovrà avere le seguenti caratteristiche:

- Il PIN1 del connettore principale si deve portare al cavo del Neutro.
- Il PIN2 del connettore principale si deve portare al cavo della Fase e collegarlo internamente al PIN3 tramite cavo di diametro 6mm.
- Il PIN3 del connettore principale bisogna collegarlo internamente al PIN2 ed al PIN4 tramite cavi di diametro 6mm.

- Il PIN4 del connettore principale del connettore principale bisogna collegarlo internamente al PIN3 tramite cavo di diametro 6mm.
- Il PIN5 viene collegato direttamente al cavo di Terra.

7.1.2 Cablaggio Trifase



Per la trifase il cablaggio dovrà avere le seguenti caratteristiche:

Per la monofase la configurazione della spina esterna di alimentazione dovrà avere le seguenti caratteristiche:

- Il PIN1 del connettore principale si deve portare al cavo del Neutro.
- Il PIN2 del connettore principale si deve portare al cavo del Fase R.
- Il PIN3 del connettore principale si deve portare al cavo del Fase S.
- Il PIN4 del connettore principale si deve portare al cavo del Fase T.
- Il PIN5 viene collegato direttamente al cavo di Terra.

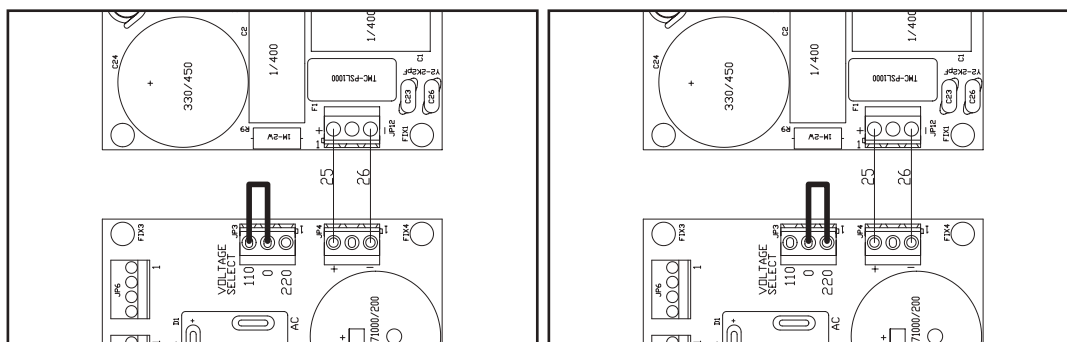
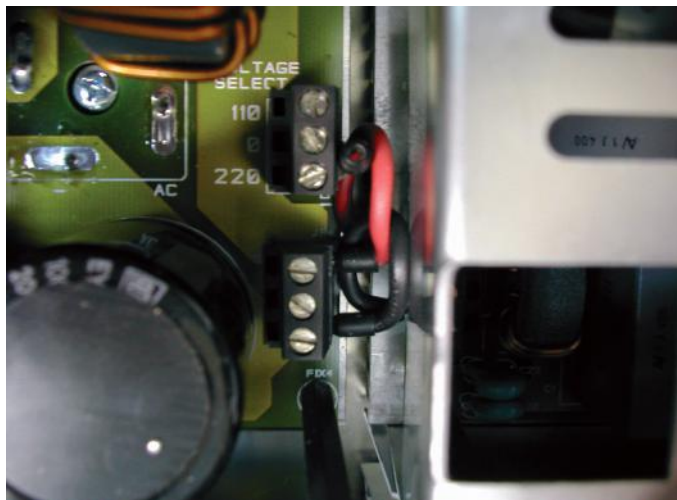
7.1.3 Cambia Tensione



ATTENZIONE: l'alimentazione monofase può essere usata solo con tensione 230V.

Per effettuare il cambio tensione all'interno della macchina bisogna effettuare le operazioni descritte in seguito:

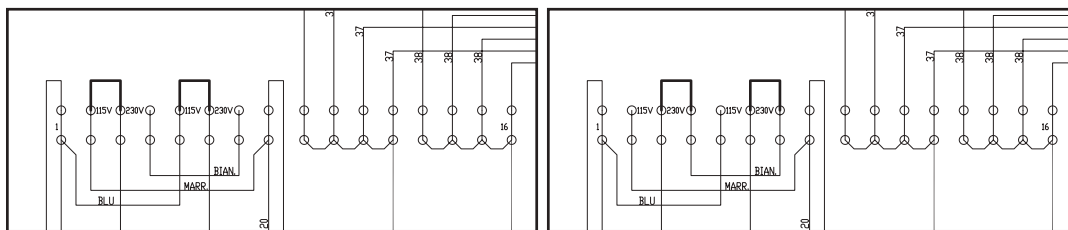
- Sulla scheda Rettificatore effettuare il collegamento di JP3 tra il PIN1 e 2 per selezionare la tensione di 230V, oppure tra il PIN 2 e 3 per la tensione da 115V.



Collegamento per la selezione della tensione da 115V o da 230V

- Sul connettore presente all'interno della sezione PS vicino al trasformatore per selezionare la tensione di 230V effettuare il collegamento tra il PIN 3 e 4 ed il PIN 6 e 7, oppure tra il PIN 2 e 3 ed il PIN 5 e 6 per la tensione da 115V.





Collegamento per la selezione della tensione da 115V o da 230V trifase con neutro

Nel seguito viene data una breve descrizione delle funzionalità di ogni modulo, gli schemi completi ed i layout delle schede sono riportati in “Appendice Tecnica” Vol.2.

7.2 Parte PS

7.2.1 Scaricatore di tensione

La funzione principale di questa scheda è di evitare danneggiamenti alle schede interne bloccando il contatto prima che la corrente arrivi all'apparecchio in caso di sovratensioni.

7.2.2 Alimentazione

I tre moduli alimentatori si trovano nella parte centrale dell'amplificatore. Gli alimentatori sono montati su una aletta di raffreddamento per permettere il raffreddamento tramite ventilazione forzata.

All'interno dell'apparato è presente un trasformatore, con tensione di ingresso selezionabile fra 115 and 230 Volt.

Il trasformatore tre secondari: A) 18-0-18 V, B) 0-17 V, C) 0-11,5 V che forniscono l'alimentazione alle schede presenti dell'apparato.

7.2.3 Unità PFC o Rettificatore

L'unità PFC è un rettificatore che modula la corrente assorbita in modo che la forma d'onda sia il più possibile sinusoidale, ottenendo un fattore di potenza del 99%.

Il PFC può funzionare con tensione di alimentazione in ingresso da 90 V a 250 V. All'uscita del PFC si ha una tensione rettificata di 350 V.

In luogo delle unità PFC possono essere installati una unità rettificatrici “tradizionali” (senza correzione del fattore di potenza). Il suo compito è di rettificare e stabilizzare la forma della tensione prodotta dai moduli di alimentazione fissando il valore della tensione al valore richiesto dalla circuiteria interna.

La funzione di questa scheda è anche di imporre un carico resistivo quando l'amplificatore viene attivato e di escluderlo dopo un breve intervallo di tempo,

in modo di ridurre i picchi di corrente sul trasformatore all'accensione (*SOFT-START*).

7.2.4 Scheda Interfaccia PS-RF

Sul lato posteriore della macchina è montata questa interfaccia che raccoglie i principali segnali della macchina e li rende disponibili su connettori. Questa interfaccia è collegata ai tre rettificatori, alla CPU, alle ventole, al trasformatore dai quali riceve i diversi segnali ed ai quali passa gli eventuali comandi.

Questa interfaccia è progettata per permettere di fare comunicare fra loro la parte PS con quella RF mettendoli a disposizione i segnali dedicati sull'apposito connettore.

7.2.5 Scheda LEDs

Su questa scheda sono presenti tre LED di segnalazione che indicano lo stato di funzionamento dei tre moduli alimentatori.

Nel caso un LED sia acceso indica la presenza di malfunzionamenti nel modulo relativo.

7.2.6 CPU

Questo sottosistema è composto da tre schede: la scheda CPU, la scheda display e la scheda analogica.

Il sottosistema CPU implementa tutte le funzioni software (misure, protezione, controllo, visualizzazione dati, comunicazioni) descritte nei capitoli precedenti.

Questa scheda porta i segnali al connettore di telemetria di tipo DB25 che si trova sul pannello posteriore della macchina. Sul connettore sono presenti sette uscite analogiche, otto uscite digitali di tipo open-collector e quattro ingressi digitali. Inoltre gestisce i segnali riguardanti il connettore RS232 di tipo DB9 per interfacciamento con altri apparati e programmazione di fabbrica ed il connettore di tipo DB9 per comunicazioni in standard I²C.

7.3 Parte RF

7.3.1 Amplificatore di potenza RF

La sezione di amplificazione di potenza RF consiste in 8 (mod. **PJ5000U-K**) o 6 (mod. **PJ3500M-C**) moduli di potenza accoppiati tramite un divisore e un combinatori Wilkinson realizzati in tecnologia strip-line.

I moduli RF, il divisore ed il combinatori si trovano nella parte superiore dell'apparato.

La sezione di amplificazione di potenza RF consiste in diversi moduli di potenza accoppiati tramite un divisore e un combinatore Wilkinson realizzati in tecnologia strip-line.

Il divisore viene usato per spartire la potenza in arrivo dalla sezione PWR Input Measure e fornirne una parte ad ognuno dei moduli RF. Il combinatore è poi usato per combinare la potenza in uscita da ciascuno dei moduli per ottenere la potenza totale dell'amplificatore.

Splitter, amplificatori e combinatore sono progettati in modo che le potenze generate dagli amplificatori si sommino in fase minimizzando lo sbilanciamento e quindi la dissipazione di potenza utile.

Tutta la sezione RF è montata sull'aletta che provvede al raffreddamento tramite ventilazione forzata.

Ogni modulo RF fornisce 800W di potenza ed è alimentato dall'alimentatore switching.

Il dispositivo attivo utilizzato nei moduli amplificatori è un singolo LD Mosfet (MRF6VP11KH).

7.3.2 Divisore e Combinatore Wilkinson

Sia il divisore che il combinatore sono realizzati in tecnologia strip-line.

Il divisore viene usato per spartire la potenza in arrivo dall'eccitatore e fornirne una parte ad ognuno dei moduli RF.

Il combinatore è poi usato per combinare la potenza in uscita da ciascuno dei moduli per ottenere la potenza totale dell'amplificatore.

Le due schede garantiscono uguali fasi fra le potenze generate dai moduli RF. Una resistenza di potenza viene utilizzata per dissipare la potenza di sbilanciamento che potrebbe essere presente in caso di guasto di un modulo.

Sulla scheda Splitter è anche presente il sensore della temperatura, la quale viene a sua volta monitorata dal software.

7.3.3 Scheda Bias

La funzione di questa scheda è di controllare e correggere la tensione di polarizzazione dei Mosfet della sezione di amplificazione RF.

Inoltre fornisce le misure di: corrente e tensione di ogni modulo, corrente totale e tensione media.

7.3.4 Filtro Passa-Basso

Il filtro si trova nella parte posteriore dell'apparato.

Il compito del filtro passa-basso è di ridurre le emissioni armoniche dell'amplificatore al di sotto dei livelli ammessi dalle normative.

7.3.5 Accoppiatore direzionale

Queste due schede, all'apparenza identiche, hanno la funzione di fornire la misura della potenza e si trovano sul connettore RF di ingresso nel lato interno della macchina. Una scheda fornisce la potenza dell'amplificatore diretta e l'altra fornisce quella riflessa.

7.3.6 Scheda di controllo

Questa scheda funge da scheda ausiliare alla scheda PROT F presente nella sezione PS, nel qual caso, per motivi di malfunzionamento, quest'ultima non dovesse intervenire. Implementa tutte le funzioni riguardanti misure, protezione, controllo e comunicazioni ed è in grado di rilevare anche le singole tensioni o correnti presenti all'interno della macchina, oltre che a quelle complessive.

Se predisposto, questa scheda può portare i segnali al connettore di tipo DB9 che si trova sul pannello posteriore della macchina in standard RS485.

7.3.7 Scheda LEDs

Su questa scheda sono presenti quattro LED di segnalazione che indicano lo stato di funzionamento generale della macchina.

E' presente anche un trimmer per la regolazione della potenza (controllo A.G.C.), utilizzare un piccolo cacciavite per variare la potenza erogata.

8. Opzione “Low-Drive Power” (/LD)

La figura mostra la vista dall’alto della parte RF dell’apparato con l’opzione LD. La scheda viene descritta nel seguito presente capitolo.

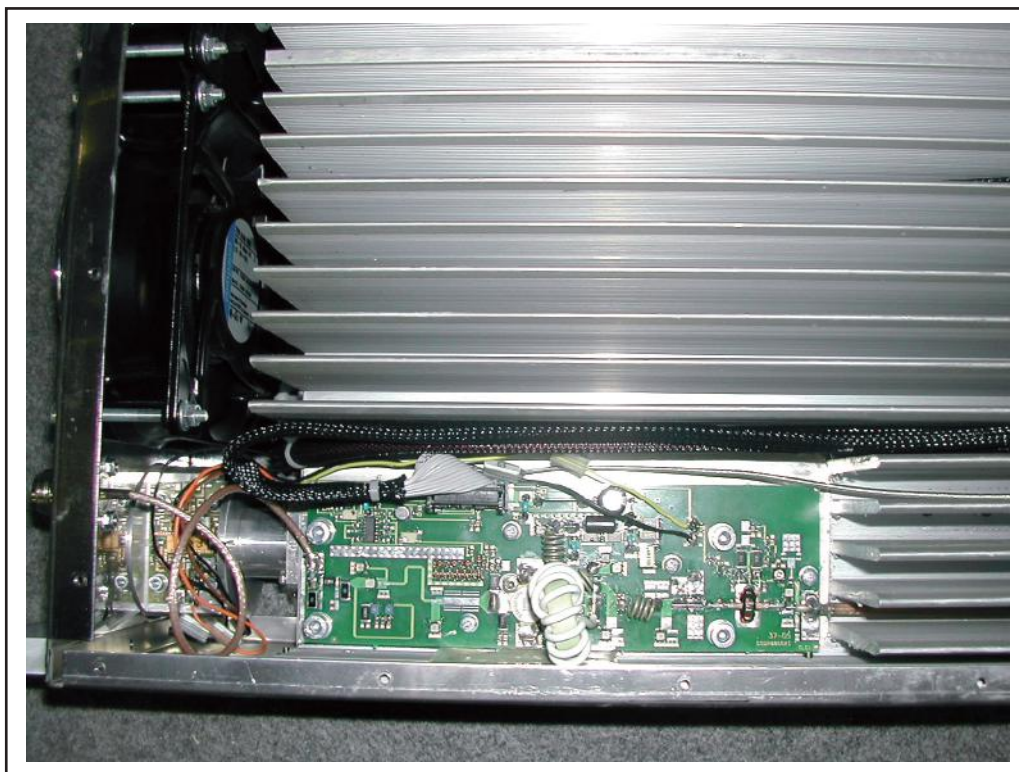


Figura 8-1: Scheda “Low-Drive power”

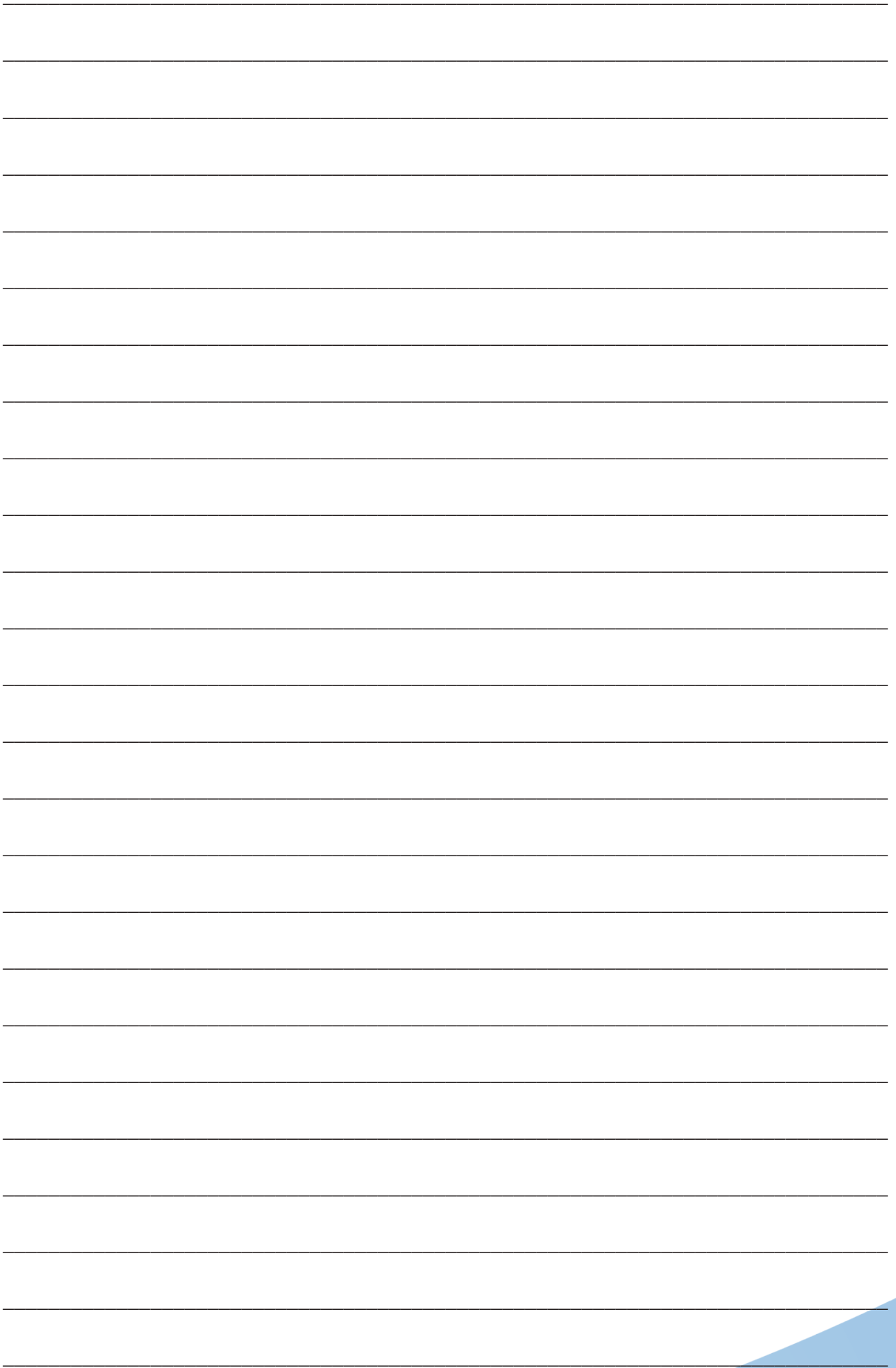
8.1 Scheda “Low-Drive power”

La scheda “Low-Drive power” contiene un amplificatore RF ad un unico stadio che, con una potenza non superiore ad 1W, è in grado di erogare una potenza di uscita di circa 30W adatta a pilotare l’amplificatore, con un guadagno complessivo di circa 15dB.

Il dispositivo attivo utilizzato nei moduli amplificatori è un Mosfet (BLF177) e utilizza per l’alimentazione la stessa tensione di $50V_{DC}$ utilizzata dagli otto moduli amplificatori RF.

Nello stadio di uscita della scheda è presente un accoppiatore direzionale che misura la potenza riflessa e diretta; questa ultima viene acquisita dal software di controllo che la rende leggibile come potenza di ingresso.

La scheda è montata sull’aletta che provvede al suo raffreddamento tramite ventilazione forzata.





R.V.R. Elettronica S.p.A.

Via del Fonditore, 2 / 2c
Zona Industriale Roveri · 40138 Bologna · Italy
Phone: +39 051 6010506 · Fax: +39 051 6011104
e-mail: info@rvr.it · web: <http://www.rvr.it>

ISO 9001:2000 certified since 2000



The RVR Logo, and others referenced RVR products and services are trademarks of RVR Elettronica S.p.A. in Italy, other countries or both. RVR ® 1998 all rights reserved.
All other trademarks, trade names or logos used are property of their respective owners.