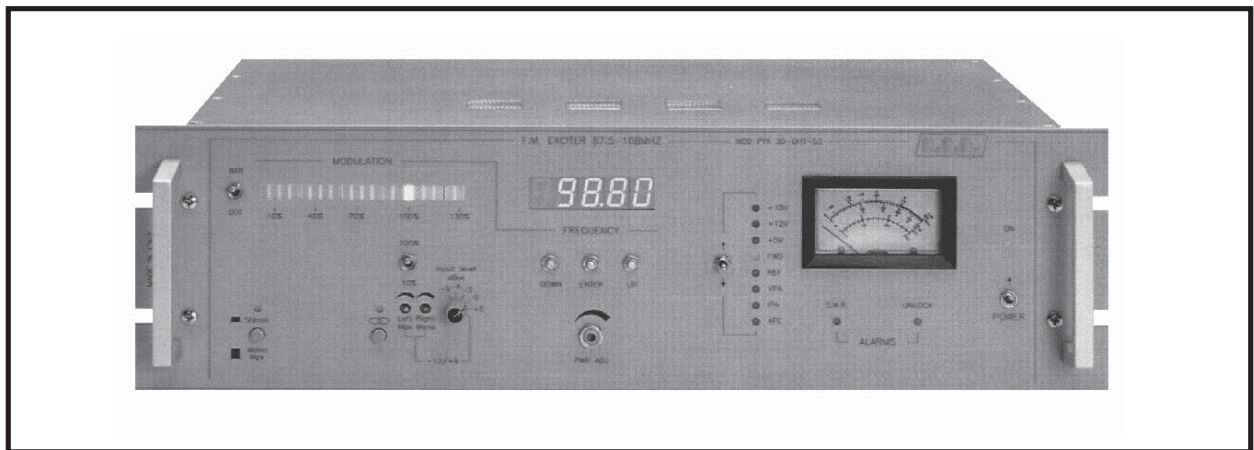


---

---

# PTX30 UHT /S3



## Manuale Utente

---

---

Prodotto da  Italia



**Nome File:** capitoli\_it.p65

**Versione:** 5.0

**Data:** 10/12/2001

### Cronologia revisioni

Versione	Data	Ragione	Editore
5.0	10/12/2001	Nuova Versione	J. Berti

PTX30 UHT /S3 - Manuale Utente  
Versione 5.0

© Copyright 1993-2001  
R.V.R. Elettronica SpA  
Via del Fonditore 2/2c - 40138 - Bologna (Italia)  
Telefono: +39 051 6010506  
Fax: +39 051 6011104  
Email: info@rvr.it  
Web: www.rvr.it

All rights reserved

Tutti i diritti sono riservati. Stampato in Italia. Nessuna parte di questo manuale può essere riprodotta, memorizzata in sistemi d'archivio o trasmessa in qualsiasi forma o mezzo, elettronico, meccanico, fotocopia, registrazione o altri senza la preventiva autorizzazione scritta del detentore del copyright.



**Avviso riguardante l'uso designato e le limitazioni d'uso del prodotto**

Questo prodotto è un trasmettitore radio indicato per il servizio di radiodiffusione audio in modulazione di frequenza. Utilizza frequenze operative che non sono armonizzate negli stati di utenza designati.

L'utilizzatore di questo prodotto deve ottenere dall'Autorità di gestione dello spettro dello stato di utenza designato apposita autorizzazione all'uso dello spettro radio, prima di mettere in esercizio questo apparato.

La frequenza operativa, la potenza del trasmettitore, nonché altre caratteristiche dell'impianto di trasmissione sono soggette a limitazione e stabilite nell'autorizzazione ottenuta.

**Dichiarazione di Conformità**

Con la presente R.V.R. Elettronica SpA dichiara che questo trasmettitore è conforme ai requisiti essenziali ed alle altre disposizioni pertinenti stabilite dalla direttiva 1999/5/CE



*Pagina lasciata intenzionalmente in bianco*

# Sommario

<b>1. Istruzioni preliminari</b>	<b>1</b>
<b>2. Garanzia</b>	<b>3</b>
<b>3. Primo soccorso</b>	<b>5</b>
3.1 Trattamento degli shock elettrici	5
3.2 Trattamento delle ustioni elettriche	6
<b>4. Descrizione Generale</b>	<b>7</b>
<b>5. Guida Rapida all'Installazione ed Uso</b>	<b>9</b>
5.1 Preparazione	9
5.2 Operazione	10
<b>6 Descrizione Esterna</b>	<b>15</b>
6.1 Pannello frontale	15
6.2 Pannello posteriore	17
6.3 Descrizione dei connettori	18
<b>7. Specifiche Tecniche</b>	<b>19</b>
7.1 Specifiche Meccaniche	19
7.2 Specifiche Elettriche	19
<b>8. Identificazione ed Accesso ai moduli</b>	<b>21</b>
8.1 Identificazione dei moduli (vista dall'alto)	21
8.2 Identificazione dei moduli (vista dal basso)	22
8.3 Accesso ai moduli	23
<b>9. Principi di Funzionamento</b>	<b>27</b>
9.1 Alimentatore	27
9.2 Scheda audio di ingresso	28
9.3 Codificatore mixer	28
9.4 Scheda principale	29
9.5 Amplificatore di potenza RF	29
9.6 Modmeter	30
9.7 Anameter	30
9.8 CPU	31
<b>10. Operazioni di Taratura</b>	<b>33</b>
10.1 Regolazione della scheda stereo coder	33
10.2 Regolazione della scheda principale	34
10.3 Regolazione della scheda modmeter	34
10.4 Regolazione dell'alimentatore	35
10.5 Regolazione dell'amplificatore di potenza R.F.	35
10.6 Regolazione degli ingressi della scheda audio	36
10.7 Regolazione della CPU	36
10.8 Regolazione della scheda anameter	36
<b>Appendice</b>	
Piani di montaggio, schemi elettrici, liste componenti	

*This page was intentionally left blank*

## 1. Istruzioni preliminari

Questo manuale costituisce una guida generale diretta a personale addestrato e qualificato, consapevole dei rischi connessi all'operare su circuiti elettrici ed elettronici.

Esso non si propone di contenere una relazione completa di tutte le precauzioni di sicurezza che devono essere osservate dal personale che utilizza questa od altre apparecchiature.

L'installazione, l'uso e la manutenzione di questa apparecchiatura implicano rischi sia per il personale che per l'apparecchiatura stessa, la quale deve essere maneggiata solo da personale qualificato.

La **R.V.R. Elettronica SpA** non si assume la responsabilità di lesioni o danni causati da un uso improprio o da procedure di utilizzo errate da parte di personale qualificato o meno.

Si prega di osservare le norme locali e le regole antiincendio durante l'installazione e l'uso di questa apparecchiatura.



**ATTENZIONE:** disconnettere sempre l'alimentazione prima di aprire i coperchi o rimuovere qualsiasi parte dell'apparecchiatura.

Usare appropriate misure di messa a terra per scaricare i condensatori ed i punti di alta tensione prima di procedere a qualsiasi manutenzione



**ATTENZIONE:** questo apparecchio può irradiare energia a radiofrequenza, e se non installato in accordo con le istruzioni del manuale ed i regolamenti in vigore può causare interferenze alle comunicazioni radio.

Operare con questo apparecchio in un ambiente residenziale può provocare disturbi radio; in questo caso, può essere richiesto all'utilizzatore di prendere misure adeguate.

La **R.V.R. Elettronica SpA** si riserva il diritto di apportare modifiche al progetto e alle specifiche tecniche dell'apparecchiatura, nonché al presente manuale, senza alcun preavviso.

*Pagina lasciata intenzionalmente in bianco*



## 2. Garanzia

La garanzia di 12 (dodici) mesi è riferita a qualsiasi prodotto **R.V.R. Elettronica**.

Su componenti quali valvole per finali, vale la garanzia della casa costruttrice. La **R.V.R. Elettronica SpA** estende inoltre tutte le garanzie di fabbricazione trasferibili.

Queste saranno trattenute dalla **R.V.R. Elettronica** per assicurare un'assistenza più precisa e veloce possibile; eventuali reclami dovranno essere inoltrati direttamente alla **R.V.R. Elettronica** secondo le procedure prestabilite.

La garanzia non include:

- 1 danni verificatisi durante la spedizione della macchina alla R.V.R. per eventuali riparazioni;
- 2 qualsiasi modifica o riparazione non autorizzata;
- 3 danni incidentali o causati non dovuti a difetti dell'apparecchiatura;
- 4 danni nominali non incidentali;
- 5 costi di spedizione, di assicurazione dell'apparecchiatura, di sostituzione di parti o unità.

Qualsiasi danno all'apparecchiatura causato dal trasporto deve essere segnalato al corriere e riportato per iscritto sulla ricevuta di spedizione.

Qualsiasi differenza o danno scoperto dopo la consegna dovrà essere riferito alla **R.V.R. Elettronica** entro **5** (cinque) giorni dalla data di consegna.

Per far valere la garanzia occorre seguire la seguente procedura:

- 1 contattare il rivenditore o il distributore dove è stata acquistata l'apparecchiatura; descrivere il problema o il malfunzionamento per verificare se esiste una soluzione semplice.

Rivenditori e Distributori sono in grado di fornire tutte le informazioni relative ai problemi che possono presentarsi più frequentemente; normalmente possono riparare l'apparecchiatura molto più velocemente di quanto non potrebbe fare la casa costruttrice;

- 2 se il vostro rivenditore non può aiutarvi, contattare la **R.V.R. Elettronica** ed esporre il problema; se il personale lo riterrà necessario, Vi verrà spedita l'autorizzazione all'invio dell'apparecchiatura con le istruzioni del caso;
- 3 una volta ricevuta l'autorizzazione, restituire l'apparecchiatura in porto franco all'indirizzo specificato. Imballarla con cura, utilizzando possibilmente l'imballo originale, e sigillare il pacco.



Non restituire la macchina senza l'autorizzazione all'invio perché potrebbe essere rispedita al mittente.

- 4 citare il tipo, modello e numero di serie dell'apparecchiatura; allegare una diagnosi tecnica scritta dove sono elencati tutti i problemi ed i malfunzionamenti riscontrati ed una copia della fattura di acquisto.

La sostituzione di parti in garanzia o di pezzi di ricambio può essere richiesta al seguente indirizzo:



R.V.R. Elettronica SpA  
Via del Fonditore, 2/2c  
40138 BOLOGNA  
ITALY  
Tel. +39 051 6010506

citando il tipo, modello e numero di serie dell'apparecchiatura.

### 3. Primo soccorso

Il personale impegnato nell'installazione, nell'uso e nella manutenzione dell'apparecchiatura deve avere familiarità con la teoria e le pratiche di primo soccorso.

#### 3.1 Trattamento degli shock elettrici

##### 3.1.1 Se la vittima ha perso conoscenza

Seguire i principi di primo soccorso riportati qui di seguito.

- Posizionare la vittima sdraiata sulla schiena su una superficie rigida.
- Aprire le vie aeree sollevando il collo e spingendo indietro la fronte (**Fig. 3-1**).
- Se necessario, aprire la bocca e controllare la respirazione.
- Se la vittima non respira, iniziare immediatamente la respirazione artificiale (**Fig. 3-2**): inclinare la testa, chiudere le narici, fare aderire la bocca a quella della vittima e praticare 4 respirazioni veloci.

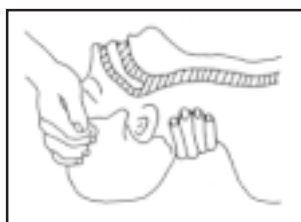


Figura 3-1



Figura 3-2

- Controllare il battito cardiaco (**Fig. 3-3**); in assenza di battito, iniziare immediatamente il massaggio cardiaco (**Fig. 3-4**) comprimendo lo sterno approssimativamente al centro del torace (**Fig. 3-5**).

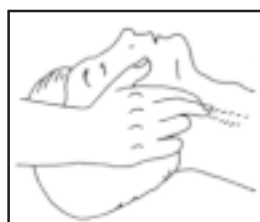


Figura 3-3



Figura 3-4

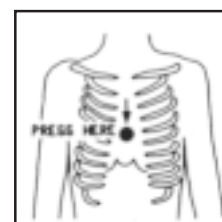


Figura 3-5

- Nel caso di un solo soccorritore, questo deve tenere un ritmo di 15 compressioni alternate a 2 respirazioni veloci.
- Nel caso in cui i soccorritori siano due, il ritmo deve essere di una respirazione ogni 5 compressioni.

- Non interrompere il massaggio cardiaco durante la respirazione artificiale.
- Chiamare un medico prima possibile.

### 3.1.2 Se la vittima è cosciente

- Coprire la vittima con una coperta.
- Cercare di tranquillizzarla.
- Slacciare gli abiti e sistemare la vittima in posizione coricata.
- Chiamare un medico prima possibile.

## 3.2 Trattamento delle ustioni elettriche

### 3.2.1 Vaste ustioni e tagli alla pelle

- Coprire l'area interessata con un lenzuolo o un panno pulito.
- Non rompere le vesciche; rimuovere il tessuto e le parti di vestito che si fossero attaccate alla pelle; applicare una pomata adatta.
- Trattare la vittima come richiede il tipo di infortunio.
- Trasportare la vittima in ospedale il più velocemente possibile.
- Se le braccia e le gambe sono state colpite, tenerle sollevate.

Se l'aiuto medico non è disponibile prima di un'ora e la vittima è cosciente e non ha conati di vomito, somministrare una soluzione liquida di sale e bicarbonato di sodio: 1 cucchiaino di sale e mezzo di bicarbonato di sodio ogni 250ml d'acqua. Far bere lentamente mezzo bicchiere circa di soluzione per quattro volte e per un periodo di 15 minuti.

Interrompere qualora si verificassero conati di vomito.



Non somministrare alcolici

### 3.2.2 Ustioni Meno gravi

- Applicare compresse di garza fredde (non ghiacciate) usando un panno il più possibile pulito.
- Non rompere le vesciche; rimuovere il tessuto e le parti di vestito che si fossero attaccate alla pelle; applicare una pomata adatta.
- Se necessario, mettere abiti puliti ed asciutti.
- Trattare la vittima come richiede il tipo di infortunio.
- Trasportare la vittima in ospedale il più velocemente possibile.
- Se le braccia e le gambe sono state colpite, tenerle sollevate.

## 4. Descrizione Generale

Il PTX30-UHT-S3 è contenuto in un 19" rack da 3U ed è stato progettato in modo modulare: le diverse funzionalità sono eseguite da moduli collegati direttamente con connettori maschi e femmine o con cavi flat terminati da connettori. Questo tipo di progettazione facilita le operazioni di manutenzione e l'eventuale sostituzione dei moduli.

Sul pannello frontale sono presenti le regolazioni per la potenza di uscita, il livello audio di ingresso ed lo strumento analogico per la misura dei parametri del livello di funzionamento.

Sul pannello posteriore si trovano i connettori di ingresso rete, ingresso audio, uscita RF e la porta seriale.

Il PTX30-UHT-S3 è un eccitatore programmabile da 87.5 a 108MHz in passi da 10 KHz, con un'uscita di potenza regolabile con continuità da 2 a 30 Watt su di un carico da 50 Ohm.

Il PTX30-UHT-S3 comprende un codificatore stereo con un'eccellente separazione stereofonica, unita ad un basso livello di distorsione armonica, accetta inoltre due segnali SCA (RDS).

Tramite un comando frontale è possibile operare in modalità "STEREO" o "MONO/MPX" escludendo il coder stereofonico e utilizzando gli ingressi "RIGHT" come ingresso "MONO" e "LEFT" come "WIDEBAND COMPOSITE INPUT".

Le caratteristiche di rilievo sono i bassi valori di distorsione e di intermodulazione audio (typ. 0.03%) e un'alto rapporto segnale-rumore (typ. 80 dB).

Un selettore di tensione sul primario del trasformatore di alimentazione ne permette l'utilizzo con varie tensioni di rete.

I più importanti parametri dell'eccitatore sono verificabili tramite il multimetro analogico e la barra grafica di led presenti sul pannello frontale.

Le misure effettuate col multimetro analogico sono selezionabili tramite l'apposito selettore e sono identificate dall'indicatore a led.

Il visualizzatore a barra di led legge i picchi di deviazione in passi da 5 KHz.

Il display centrale a 5 digit legge la frequenza di lavoro, che è selezionabile tramite i tasti "UP" e "DOWN" e memorizzati tramite "ENTER".

Due led di allarme avvertono del "non aggancio" da parte della PLL ed un eccesso di onde stazionarie.

La frequenza di lavoro è garantita da una circuito PLL (phase locked loop) con un oscillatore di riferimento compensato in temperatura.

Il PTX30-UHT-S3 raggiunge l'aggancio della frequenza in un tempo massimo di trenta secondi dall'accensione.

I circuiti di controllo provvedono al controllo automatico della potenza di uscita che mantiene il livello prefissato su tutta la banda di frequenza, inoltre un altro circuito protegge lo stadio finale da un eccesso di onde stazionarie o da un eventuale corto circuito in uscita.

L'amplificatore finale RF è a larga banda e garantisce un livello di uscita compreso tra 2 e 30 Watt su tutta la banda di frequenze.

Un filtro passa basso in uscita permette l'utilizzo del PTX30 come trasmettitore di piccola potenza, se collegato direttamente all'antenna.

## 5. Guida Rapida all'Installazione ed Uso

Questo capitolo ha lo scopo di riassumere i punti necessari per l'installazione della macchina. Nel caso che qualche punto non risultasse completamente chiaro, ad esempio quando si utilizza la macchina per la prima volta, si consiglia di leggere con attenzione la descrizione contenuta in questo manuale.

### 5.1 Preparazione

Disimballare l'eccitatore e, prima di ogni altra operazione, verificare l'assenza di eventuali danni dovuti al trasporto. Controllare in particolare che tutti i connettori siano in perfette condizioni.

Controllare che il valore della tensione di alimentazione coincida con la tensione di rete disponibile. Il valore della tensione è indicato dal simbolo di una freccia su di un blocco cambiatensione/portafusibile. Se necessario, estrarre il blocchetto facendo leva con un piccolo cacciavite (figura 5.1), ruotarlo in modo che sia indicato il valore corretto e, quindi, reinsertirlo.

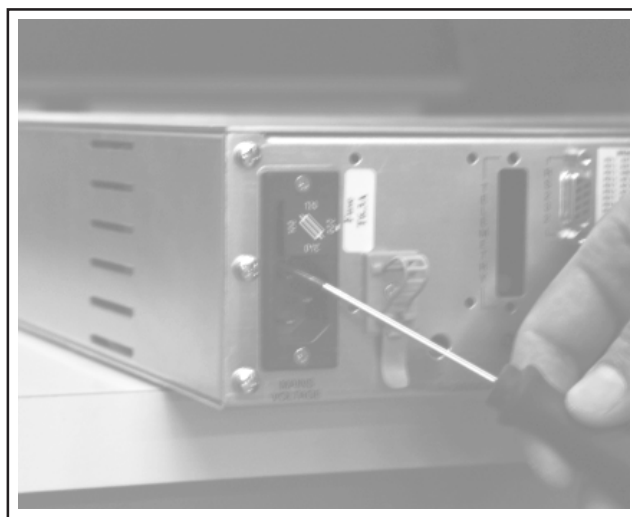


figura 5.1

Se si dovesse rendere necessario cambiare la tensione, verificare che il valore del fusibile corrisponda ai valori richiesti descritti di seguito:

PTX30 UHT /S3	220-240 Volt - 3,16 A
	110-120 Volt - 4,00 A

A questo punto, con un piccolo cacciavite occorre accertarsi che il comando "PWR ADJ" sia ruotato completamente in senso antiorario (N.B. il potenziometro ha dieci giri, accertarsi di averlo regolato per il minimo).

In genere questo settaggio viene effettuato in fabbrica.



**NOTA:** Con questo settaggio, quando l'eccitatore è acceso, la potenza di uscita è di circa 2 Watt.

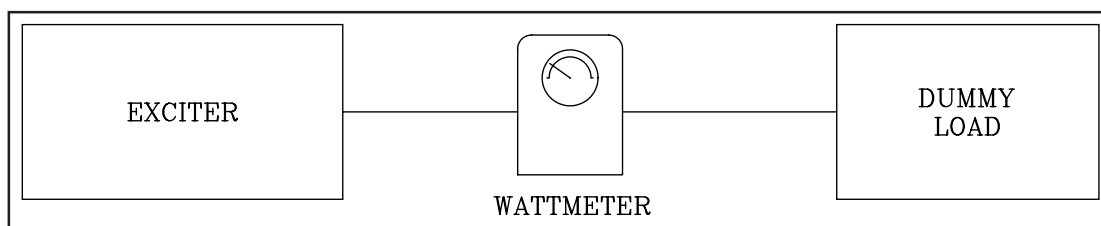


figura 5.2

Connettere all'uscita "RF OUT", posta nel pannello posteriore, un carico fittizio in grado di dissipare una potenza maggiore o uguale a 30W continui. Si consiglia, inoltre, di connettere in serie a tale carico un wattmetro passante, al fine di verificare la corretta indicazione del wattmetro interno del PTX30-UHT-S3 (vedi figura 5.2).

Collegare alla presa posteriore "REMOTE" un cavo alla cui estremità sia connesso un interruttore in grado di creare un corto circuito tra schermo e centrale, e posizionarlo in modo da ottenere questo corto circuito. Posizionare l'interruttore su OFF.

Connettere il cavo di rete nell'apposita vaschetta VDE.



NOTA: è indispensabile che l'impianto sia provvisto di messa a terra per l'incolumità dell'operatore e per un corretto funzionamento dell'apparato.

## 5.2 Operazione

Porre l'interruttore di accensione su "ON" e verificare che il led verde si sia acceso, verificare, inoltre, che si sia illuminato la spia rossa "UNLOCK" e la spia verde relativa al parametro di funzionamento interno "PWR FWD".

Dopo alcuni secondi, il display centrale si illuminerà e verrà indicata una figura (98.00) che corrisponde all'ultima frequenza utilizzata. Entro 30 secondi il led rosso "UNLOCK" si dovrebbe spegnere, indicando che l'oscillatore è correttamente agganciato.

Il selettore di frequenza è composto di cinque cifre, di cui due sempre alla destra del punto decimale, che rappresentano (dal punto verso destra): la prima le centinaia di KHz e la seconda le decine di KHz; mentre sulla sinistra possono apparire due o tre cifre che rappresentano (dal punto verso sinistra): la prima le unità di MHz, la seconda le decine di MHz e la terza le centinaia di MHz.

Es. 98.45    Novantotto MHz e quattrocentocinquanta KHz.

Es. 103.94    Centotre MHz e novecentoquaranta KHz.

Per variare questi valori premere i tasti "UP" e "DOWN" dopo aver raggiunto la nuova frequenza, quindi confermare il nuovo valore (Es. 103.45) premendo il tasto "ENTER".



Il led "UNLOCK" si illuminerà confermando che il VCO sta raggiungendo la nuova frequenza; se il tasto "ENTER" non viene premuto, la visualizzazione lampeggerà quattro volte e ritornerà alla vecchia frequenza.



NOTA: Durante questa procedura e prima che venga premuto il pulsante "ENTER", l'eccitatore continuerà a lavorare con la vecchia frequenza di lavoro.

Si noti che nel caso i tasti premeste "UP" o "DOWN" momentaneamente, muovereste ogni volta l'ultima cifra; nel caso che venga mantenuto spinto il tasto, le cifre cambieranno continuamente.

Quando la visualizzazione raggiunge una delle estremità del campo di frequenze, automaticamente si salterà all'estremità opposta.

E.G.: 108.00—87.5—87.51  
87.50—108—107.99

Dopo circa 1,5 minuti dalla condizione "LOCK", la visualizzazione viene spenta, premendo "ENTER" si riabiliterà la visualizzazione nuovamente.

Dopo che si sia verificato lo stato "LOCK" (indicatore del "UNLOCK" spento), aprendo l'interruttore precedentemente collegato all'ingresso "REMOTE", permettendo dunque l'uscita RF, si dovrebbe leggere 3 watt di potenza di uscita.

Per fare questa lettura, controllare che il led "PWR/FWD" sia acceso, altrimenti utilizzare l'interruttore di selezione della misura e leggere il valore 50W sulla scala (f.s.d.).

Con l'utilizzo di un piccolo cacciavite ruotare il trimmer "PWR ADJ" in senso orario per ottenere un graduale incremento della potenza di uscita fino ad un massimo di 30 Watt (controllare questo valore anche su di un wattmetro passante per una tolleranza del +/- 10%).

Lasciando la potenza regolata a 30 watt, effettuare un grande cambiamento di frequenza (7 o più megahertz).

Quando la potenza di uscita scende a 0 si attiva l'indicatore "UNLOCK", e ritorna a 30W quando il nuovo stato "LOCK" si attiva.

### **Verifica del controllo automatico della potenza**

Selezionare una frequenza di 87.5 MHz e una potenza di uscita di 15 Watt.

Muovendo la frequenza in passi di 5 MHz verificare che la potenza di uscita mantenga un valore costante di 15 Watt.

### **Verifica della protezione ROS**

Per questa verifica regolare la potenza di uscita al minimo valore, scollegare il carico fittizio e posizionare lo strumento interno sulla lettura "PWR REF". Lo strumento dovrebbe leggere circa 2-3W.



NOTA: La scala è di 10W di fondo-scala.

Aumentare lentamente la potenza di uscita dopo che il led "SWR" si sia illuminato. Questo dovrebbe accadere con una lettura di circa 6W.

Ora, verificando che la potenza di uscita sia aumentata, la potenza riflessa non dovrebbe eccedere i 12W.

Riconnettere il carico fittizio e verificare che il led "SWR" si spenga, che lo strumento indichi 0 di potenza riflessa e la potenza diretta è a 30 Watt.

Chiudere l'interruttore sull'ingresso "REMOTE" e verificare che la potenza di uscita scenda immediatamente a 0.

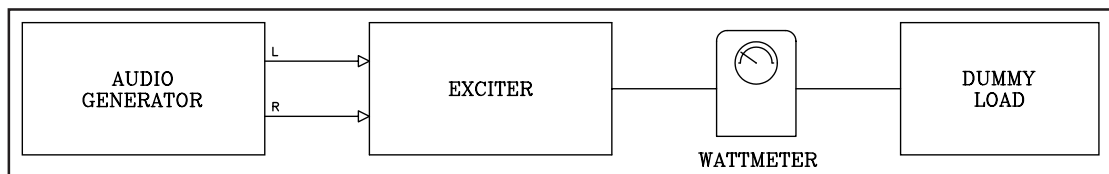
Aperto l'interruttore, la potenza di uscita gradualmente ritornerà al suo precedente valore.

### **Verifica della deviazione**

La sensibilità massima dell'input del tester è selezionata dall'interruttore "INPUT LEVEL" e nella posizione -12/+9 dipenderà dalla regolazione di L/mpx e di R/mono.

Posizionare il selettore dello strumento al 100%.

Collegare un generatore di segnale con bassa distorsione all'ingresso "LEFT" e "RIGHT".



*figura 5.2*

Introdurre un tono a 400 Hz con 0 dBm (0.775 VRMS or 2.2 Vpp), quindi selezionare l'ingresso "INPUT LEVEL" a 0dBm.

Posizionare l'interruttore nella posizione stereo (il led relativo si dovrebbe accendere), selezionare l'interruttore "PILOT" (l'indicatore si dovrebbe accendere) e con il selettore permettere al led R/MONO di accendersi e verificare i 0 dB leggendo +3 dB sulla scala.

Ripetere l'operazione per "L/MPX".

Verificare l'indicazione sul display a barra di led; dovrebbe indicare il 100% (il primo led rosso acceso).

A differenza della posizione dell'interruttore "DOT/BAR", si dovrà vedere il led rosso acceso (DOT) o tutti i led verdi e il primo rosso (BAR).

A questo punto scollegare il generatore di segnale e regolare il selettore sul 10%, verificare che sull'indicatore a barra di led, il primo led rosso sia acceso.

Questo 10% di livello è causato dal tono pilota interno di 19KHz del codificatore stereo.

Spegnendo il "PILOT TONE" tutti i led si spegneranno.

### **Operazioni con il codificatore stereo interno**

Inserire il tono pilota, confermato dall'accensione del rispettivo led, quindi inserire la funzione stereo, sempre confermata dall'accensione del relativo led.

Selezionare la sensibilità audio di ingresso "LEFT/RIGHT", con riferimento al livello fornito dalla sorgente usata e collegare la sorgente all'ingresso "LEFT/RIGHT" (questi ingressi sono equilibrati).

Verificare sul tester che i livelli audio L/R siano quelli previsti selezionando l' input voluto con il controllo.

E' possibile leggere il livello di retro-modulazione sullo strumento di deviazione.

### **Collegamento a una sorgente stereo esterna**

Collegare l'uscita della sorgente stereo all'ingresso MPX (vedi figura 5.3).

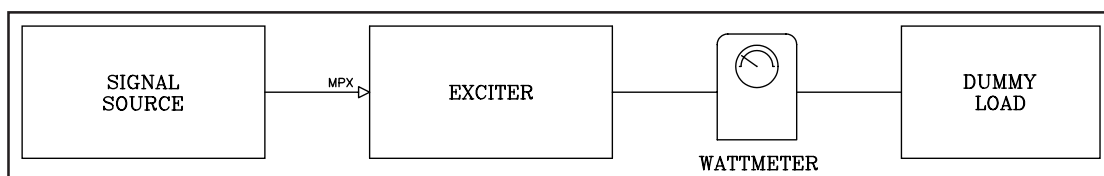


figura 5.3

Posizionare sul 10% per consentire al codificatore stereo di generare unicamente la sotto-portante di 19KHz (non deve essere presente alcun segnale sugli ingressi destro e sinistro del codificatore).



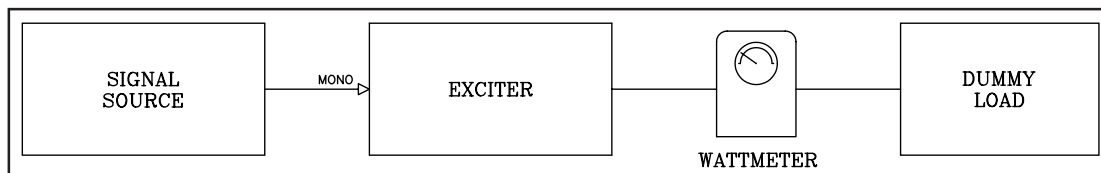
NOTA: Ora la visualizzazione della deviazione ha una sensibilità di "X 10", così risulta che 10KHz=1KHz e così via.

Selezionare il livello di uscita del codificatore per ottenere la corretta immissione di livello, verificabile con l'indicatore a barra di led.

Ora regolarlo sul 100%. Collegare il segnale audio all'ingresso del codificatore e regolare i livelli per selezionare (con entrambi i canali attivi) il primo led rosso a "MAX. PEAK=75KHz".

### **Operazione mono (MONO)**

Collegare il segnale sorgente (mixer, ricevitori, ecc...) all'ingresso "MONO", vedere la figura 5.4. Questo ingresso è di tipo bilanciato.



*figura 5.4*

Porre il comando "INPUT LEVEL" al livello desiderato e quindi porlo al 100%.

Selezionare la potenza di uscita del dispositivo connesso al PTX30-UHT-S3.

Regolare il livello di uscita del dispositivo collegato al PTX30-UHT-S3 giusto per accendere il primo led rosso del display a barra a led (con un segnale variabile di ampiezza come la musica). Ciò indica una deviazione di picco massima di 75KHz.

Vi ricordiamo che gli standard internazionali regolano la deviazione massima ammessa per una trasmissione in radiodiffusione a 75KHz. Eccedendo questo valore si aumenterà la distorsione dell' uscita.

In una trasmissione mono, l'ingresso stereo è sempre disponibile per segnali con un campo di frequenza compreso tra 15 e 100KHz, come SCA sottoportanti, dati radio, ecc...

## 6 Descrizione Esterna

Questo capitolo descrive gli elementi del pannello frontale e posteriore del PTX30 UHT /S3.

### 6.1 Pannello frontale

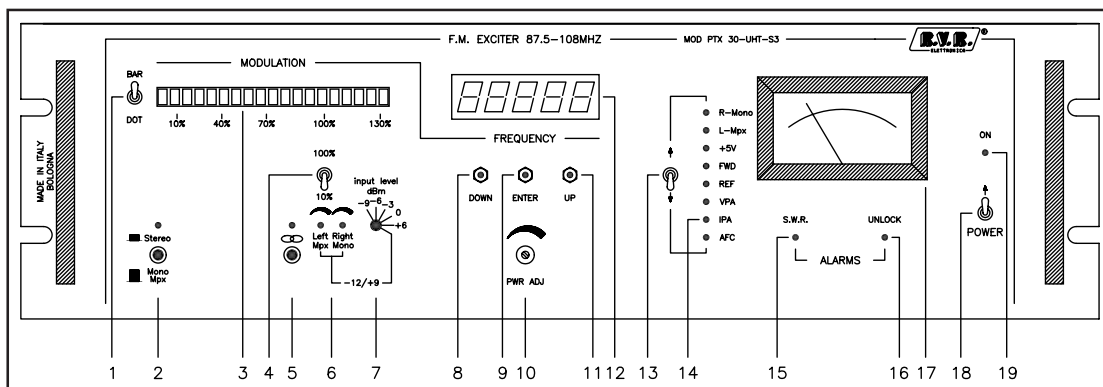


Figura 6.1

- |                            |  |
|----------------------------|--|
| [1] BAR/DOT                | Selettore modalità (BAT/DOT) per la visualizzazione della deviazione.  |
| [2] STEREO/MONO-MPX        | Selettore per modalità "STEREO" o "MONO/MPX".  |
| [3] MODULATION             | Display a barra di led per la visualizzazione della deviazione.  |
| [4] 10%-100%               | Espansione della scala di modulazione<br>Pos. 10% - Fondo scala mostra 10%<br>Pos. 100% - Fondo scala mostra 100%  |
| [5] MODE SELECTOR          | Bottone premuto: "STEREO MODE OPER."<br>Bottone rilasciato: "MONO MODE OPER."  |
| [6] L-MPX/R-MONO IN. LEVEL | Livello di ingresso regolabile con continuità da -12 a +9 dBm.   |
| [7] INPUT LEVEL            | Attenuatore di ingresso in cinque passi da -9 a +6dBm.   |
| [8] DOWN                   | Controllo della frequenza visualizzata. Premendo moneteaneamente il pulsante si scende di 10 KHz a volta.  |
| [9] ENTER                  | Invia la frequenza visualizzata al microprocessore ed in memoria. Una volta inviata, la frequenza è memorizzata sul pannello, anche se la potenza è spenta da parecchi giorni. |
| [10] PWR ADJ               | Un trimmer a 10 giri che controlla la potenza di uscita dell'eccitatore. Una volta settata, la potenza rimane a quel livello di guadagno, per azione del controllo AGC.        |
| [11] UP                    | Controlla la frequenza visualizzata nello stesso modo del comando "DOWN", eccetto per il fatto che la frequenza visualizzata sale in passi da 10 KHz steps.                    |
| [12] FREQUENCY DISPLAY     | indicatore di frequenza.   |
| [13] METER SWITCH          | Premendo il tasto, ogni volta si illuminerà un led alla volta in un senso ascendente.  |
| [14] LEDS                  | L'indicatore luminoso indica quale parametro dell'eccitatore è visualizzato sul display analogico.   |
| [15] SWR ALARM             | Se illuminato, questo indicatore indica che l'eccitatore si è spento per colpa di un alto stato di VSWR sull'uscita.   |
| [16] UNLOCK                | Questo indicatore si illumina quando il VCO non è agganciato alla frequenza di riferimento. La potenza di uscita inoltre scende a 0 in queste condizioni.                      |

[17] METER

Lo strumento analogico viene utilizzato per mostrare i parametri dell'eccitatore come:

Potenza diretta

Potenza riflessa

Potenza deviata

Livello dell'ingresso "RIGHT"

Livello dell'ingrso "LEFT/MPX"

AFC

UP

IA

[18] POWER

Tasto di accensione o spegnimento dell'eccitatore.

[19] ON

Indicatore di accensione della macchina.

## 6.2 Pannello posteriore

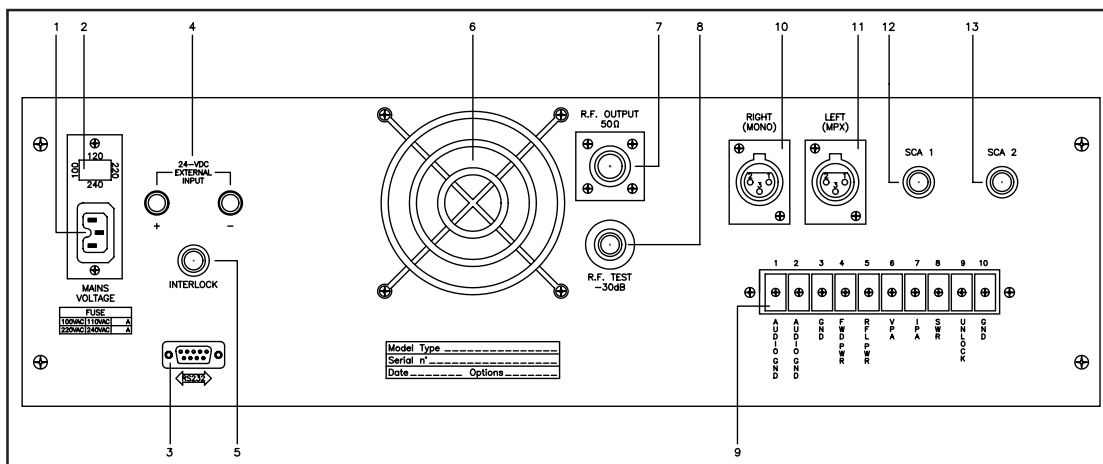


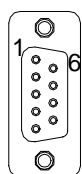
Figura 6.2

- |                           |   |
|---------------------------|---|
| [1] PLUG                  | Presca C.A.   |
| [2] FUSE BLOCK            | Blocchetto cambiatensione/portafusibile. utilizzare un piccolo cacciavite per cambiare il fusibile o la regolazione della tensione, ruotare il blocchetto e posizionarlo nella tensione di lavoro desiderato indicata dalla freccia.                                  |
| [3] RS232C (optional)     | Comunicazione RS232C per controllare o ricevere gli stati dell'eccitatore.<br>Il Baud rate è di 1200 Baud.<br>Su richiesta, è possibile cambiarlo in 300, 600 or 2400 Baud. E' disponibile un programma su floppy disk da 5 1/4" o 3 1/2" disk per IBM o compatibili. |
| [4] 24-VDC EXTERNAL INPUT | Non disponibile.  |
| [5] INTERLOCK             | Connettore BNC. Ponendo a massa il pin centrale si manda a zero la potenza di uscita RF, dopo che la massa è stata tolta. Quando viene utilizzato un amplificatore RVR, questo può essere connesso al "REMOTE" presente negli amplificatori.                          |
| [6] FAN                   | Ventola di raffreddamento per lo stadio finale e di alimentazione.  |
| [7] R.F. OUTPUT           | Connettore "N" per l'uscita RF, 50Ohm   |
| [8] R.F. TEST POINT       | -30dB rispetto al livello di uscita.  |
| [9] TELEMETRY TERMINALS   | Terminale a 10 per la telemetria  |
| [10] RIGHT (MONO)         | Versione FCC: BNC isolato; versione CCIR: connettore di ingresso bilanciato "cannon XLR".   |
| [11] LEFT (MPX)           | Versione FCC: BNC isolato; versione CCIR: connettore di ingresso bilanciato "cannon XLR".   |
| [12] SCA 1                | Connettore BNC, ingresso SCA1 sbilanciato.  |
| [13] SCA 2                | Connettore BNC, ingresso SCA2 sbilanciato.  |

### 6.3 Descrizione dei connettori

#### 6.3.1 RS 232

Tipo: DB9 femmina



1	NC
2	TX_D
3	RX_D
4	DSR
5	GND
6	DTR
7	CTS
8	RTS
9	NC

#### 6.3.2 Left (MONO) / Right (MPX Bal)

Tipo: XLR femmina



1	GND
2	Signal (+) inphase
3	Signal (-) return



## 7. Specifiche Tecniche

### 7.1 Specifiche Meccaniche

Misure pannello	483 mm (19.0") x 132.5 mm (5.2")
Profondità	345.0 mm (13.7")
Peso	13 Kg
Campo di temperatura	-10 °C ÷ 50 °C

### 7.2 Specifiche Elettriche

Alimentazione C.A.	100-130 V, 50-60 Hz 198-250 V, 50-60 Hz
Consumo di potenza	Circa 140VA
Sistema di raffreddamento	Ventilazione forzata
Campo di frequenze	87.5 MHz ÷ 108 MHz, controllato tramite microprocessore in passi 10KHz
Potenza di uscita	Regolabile con continuità da 2 a 30W
Livello automatico di uscita	effettua automaticamente il controllo rf stabilita dell' operatore
Connettore di uscita	Connettore "N" standard
Impedenza di uscita	50 Ohm
Soppressione armonica	> 65 dB
Soppressione delle spurie	> 80 dB
Tipo di modulazione	Modulazione diretta della frequenza portante
Intermodulazione composita	0.05% o meno misurato con distorsione di 1KHz e tono da 1.3KHz rapporto 1:1 al 100% modulazione
Stabilità della frequenza	±500Hz (tip. ±300Hz) da 0° a +50°C
Deviazione di frequenza	±75KHz nominale
Distorsione armonica	< 0.10% (0.05 tipica)
FM S/N ratio	> 75dB mono, > 70dB stereo (75KHz DEV. - RMS)
Residual AM (asinc)	circa 0.05% = 66dB RMS
Residual AM (sinc)	0.1% = 60dB
Preenfasi	50µs ±2% o 75µs ± selezionabile
Livello audio di ingresso	Regolabile su 5 livelli fissati o continui da -12 a +9 dBm
Campo di frequenze dell'ingresso audio	30-15000 Hz ingresso mono 30-10000 Hz ingresso MPX
Banda di arresto del filtro d'ingresso audio	> 45dB at 19KHz (mono) attenuazione
Risposta audio in frequenza	± 0.3dB, 30Hz a 15KHz, ingresso mono
Risposta audio in frequenza	± 0.5dB, 30Hz a 75KHz, ingresso MPX
Separazione stereo	> 45dB (50dB tipica)
Frequenza del tono pilota	19KHz ±1Hz
Livello del tono pilota	-20dBm regolabile
Numero ingresso SCA	2 SCA funzionamento 2
impedenza ingresso SCA	1KOhm sbilanciato
Livello di ingresso SCA	0 dBm per ±7.5KHz di deviazione
Risposta in ampiezza SCA	±0.5dBm da 40KHz a 100KHz

*Pagina lasciata intenzionalmente in bianco*

## 8. Identificazione ed Accesso ai moduli

### 8.1 Identificazione dei moduli (vista dall'alto)

La figura 8.1 mostra la vista superiore della parte interna dell'eccitatore. I componenti sono descritti di seguito.

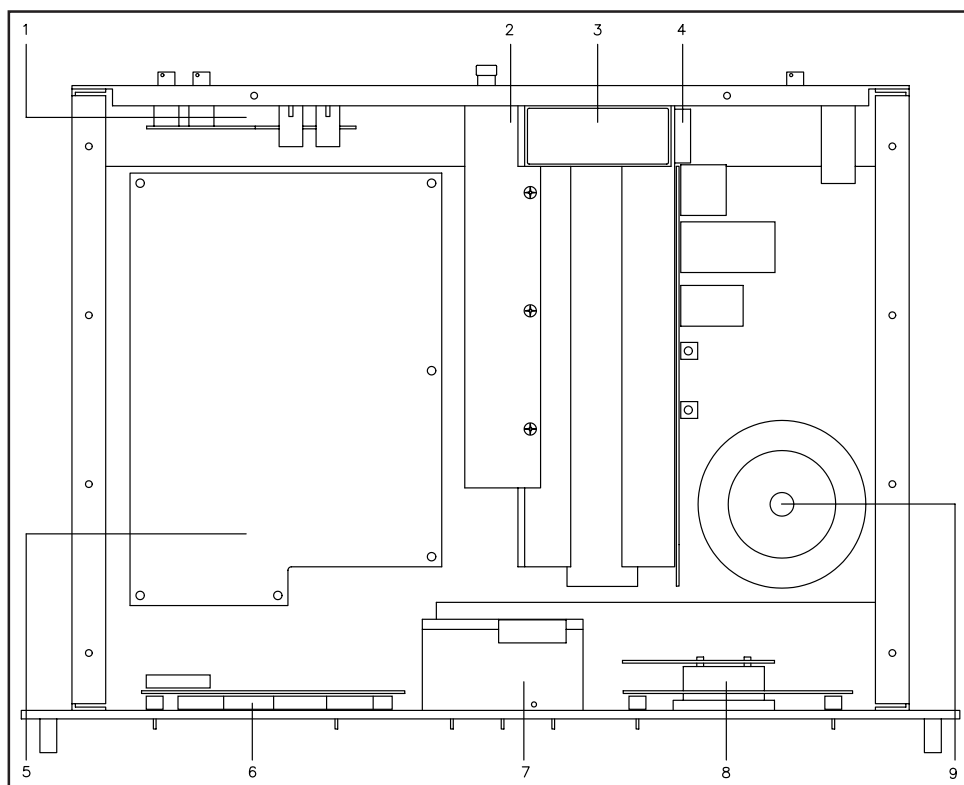


Figura 8.1

- [1] Scheda di ingresso audio
- [2] Amplificatore di potenza RF
- [3] ventola
- [4] Alimentatore
- [5] Scheda principale
- [6] Scheda modmeter
- [7] C.P.U.
- [8] scheda anameter
- [9] Trasformatore

## 8.2 Identificazione dei moduli (vista dal basso)

La figura 8.2 mostra la vista dal basso dell'eccitatore. I componenti sono descritti nel seguito.

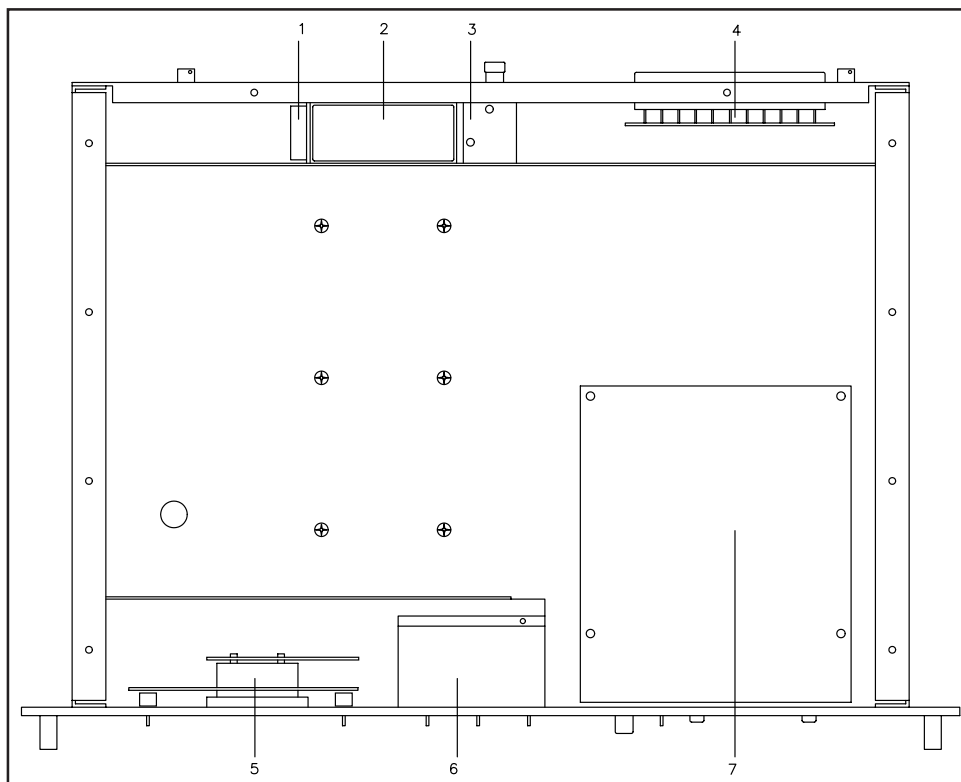


Figura 8.2

- [1] Alimentatore
- [2] Ventola
- [3] Alimentatore di potenza RF
- [4] Scheda di ingresso audio
- [5] Scheda anameter
- [6] C.P.U.
- [7] Codificatore stereo

## 8.3 Accesso ai moduli



**ATTENZIONE:** aprendo la macchina, vengono esposti parti con alte tensioni e correnti pericolose. Scollegare sempre l'alimentazione di rete prima di rimuovere i coperchi o di rimuovere qualsiasi parte del PTX30-UHT-S3.

Rimuovere tutte le viti del pannello superiore e inferiore dell'eccitatore. Dopo aver rimosso i coperchi, identificare, mediante l'aiuto delle figure 8.1 e 8.2, i componenti dell'eccitatore.

### 8.3.1 Manutenzione di primo livello

L'unica operazione necessaria al PTX30-UHT-S3 è la periodica sostituzione delle ventole e la pulitura sia dei filtri dell'aria, che da qualsiasi latenza di polvere accumulatasi all'interno dell'apparecchiatura.

Il tempo per la revisione dei ventilatori dipende da parecchi fattori ambientali, dalla temperatura, dall'umidità, dall'inquinamento, dalla polvere, ecc... . I ventilatori dovrebbero essere controllati ogni 6 mesi ed essere sostituiti nel caso dovessero diventare rumorosi.

Le ventole dovrebbero comunque essere sostituite ogni 18 mesi di servizio.

### 8.3.2 Manutenzione di secondo livello

#### 8.3.2.1 Sostituzione del codificatore stereo

- Svitare le viti di fissaggio dei coperchi superiori ed inferiori e quindi rimuoverle.
- Scollegare i connettori J1, J2, J3, J4.
- Svitare i 4 bulloni sulla scheda.
- Svitare la manopola del livello di ingresso.
- Estrarre la scheda facendo attenzione a togliere gli interruttori ed il potenziometro dal pannello principale.

#### 8.3.2.2 Sostituzione dell'amplificatore di potenza RF

- Svitare le viti di fissaggio dei coperchi superiori ed inferiori e quindi rimuoverle.
- Scollegare il connettore CN1 sulla scheda esterna.
- Svitare le tre viti piazzate nella parte sotto dello chassis interno.
- Scollegare il cavo schermato tra la scheda madre e l'amplificatore di potenza RF.
- Estrarre il modulo dell'amplificatore di potenza.

#### 8.3.2.3 Sostituzione della scheda principale

- Svitare le viti di fissaggio dei coperchi superiori ed inferiori e quindi rimuoverle.
- Scollegare i connettori J4, J5, J6, J7.

- Scollegare il cavo schermato connesso alla scheda madre e l'amplificatore di potenza RF.
- Svitare i bulloni che fissano la scheda nella sua sede.
- Rimuovere con attenzione la scheda.

#### 8.3.2.4 Sostituzione della scheda di ingresso audio

- Svitare le viti di fissaggio dei coperchi superiori ed inferiori e quindi rimuoverle.
- Scollegare CN1 e CN2. Questa operazione è facilmente eseguibile se viene scollegato prima il connettore CN6 sulla scheda madre.
- Svitare i bulloni di BNC1 e BNC2 nel pannello frontale.
- Scollegare le due viti fissanti nella scheda del terminale sul pannello posteriore dell'apparato.
- Dissaldare i sei fili connessi dalla scheda degli ingressi audio ai connettori audio "RIGHT" (mono) e "LEFT" (mpx).
- Dissaldare il filo che collegano la scheda allarmi audio alla scheda ingressi audio (se presente).
- Scollegare la scheda sollevandola dalla sua locazione.

#### 8.3.2.5 Sostituzione della scheda modmeter

- Svitare le viti di fissaggio dei coperchi superiori ed inferiori e quindi rimuoverle.
- Scollegare CN1.
- Svitare i bulloni degli interruttori SW1 e SW3 sul pannello frontale.
- Rimuovere la scheda molto attentamente.

#### 8.3.2.6 Sostituzione della scheda anameter

- Svitare le viti di fissaggio dei coperchi superiori ed inferiori e quindi rimuoverle.
- Smontare la manopola del "INPUT LEVEL dBm" (questa è assicurata mediante una vite).
- Svitare le viti di sicurezza del pannello frontale.
- Scollegare CN1, quello che connette la scheda anameter con la scheda madre.
- Svitare i due bulloni che assicurano il selettore di visualizzazione e l'interruttore di accensione.
- rimuovere il pannello frontale.
- Scollegare i connettori CN1, CN4, JP1 e JP2 dalla scheda anameter.
- Svitare i due bulloni che assicurano la scheda anameter allo strumento di visualizzazione.
- Scollegare la scheda prestando attenzione.

#### 8.3.2.7 Sostituzione CPU

- Svitare le viti di fissaggio dei coperchi superiori ed inferiori e quindi rimuoverle.
- Smontare le viti che fissano del pannello frontale.
- Scollegare J1 e J2 dalla scheda CPU.
- Rimuovere le due viti del contenitore metallico della CPU ed estrarre quest'ultimo.
- Attentamente estrarre la scheda CPU.

#### 8.3.2.8 Sostituzione alimentatore

- Svitare le viti di fissaggio dei coperchi superiori ed inferiori e quindi rimuoverle.
- Rimuovere le tre viti situate nella parte sottostante dello chassis interno.
- Disconnettere J1 e J2 sull'alimentatore.
- Prendere nota della posizione dei vari fili collegati al connettore J4.
- Scollegare i fili sul connettore J4.
- Attentamente estrarre l'alimentatore.

#### 8.3.2.9 Sostituzione scheda audio allarmi (opzionale)

- Svitare le viti di fissaggio dei coperchi superiori ed inferiori e quindi rimuoverle.
- Svitare i due bulloni che assicurano la scheda audio allarmi.
- Scollegare J2 sul codificatore stereo.
- Dissaldare il filo che connette la scheda audio allarmi con la scheda audio ingressi.
- Attentamente estrarre la scheda audio allarmi.

*Pagina lasciata intenzionalmente in bianco*



## 9. Principi di Funzionamento

La figura 9.1 fornisce un vista di insieme dei moduli e delle connessioni che compongono il PTX30-UHT-S3.

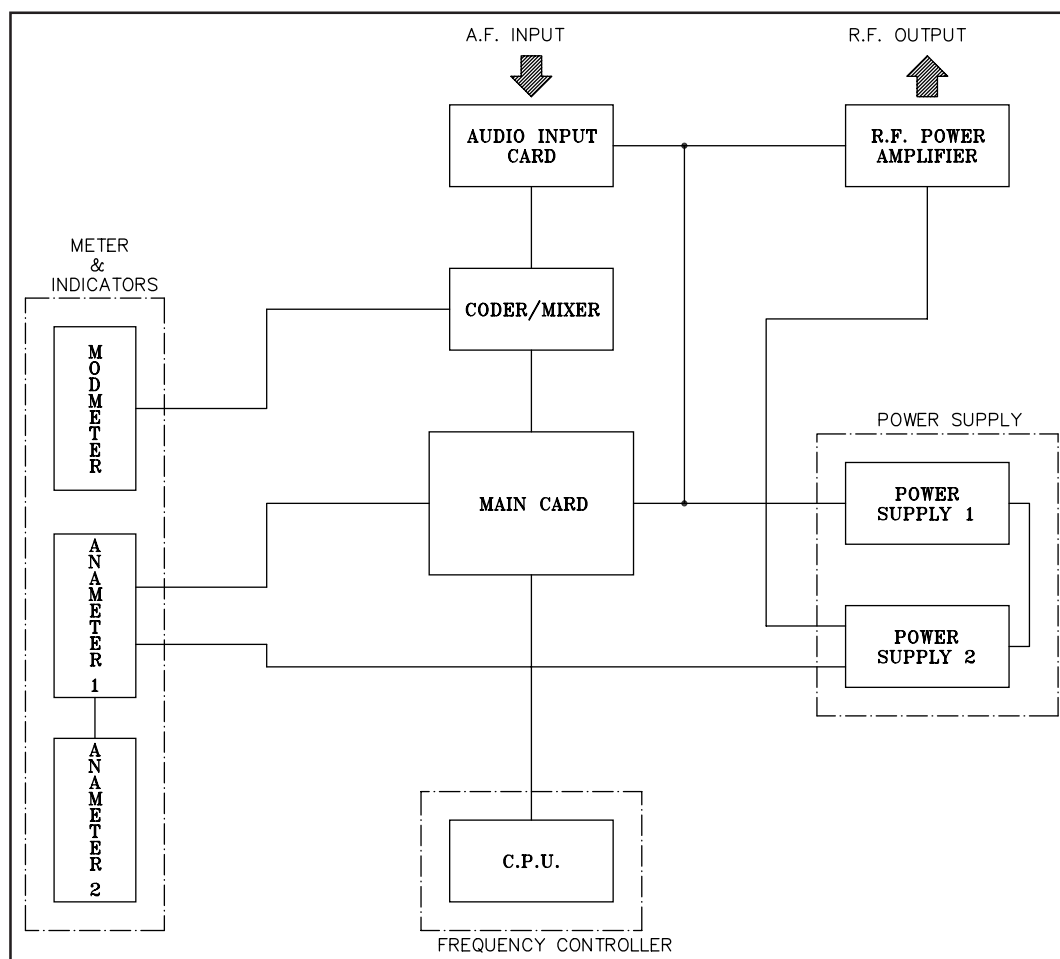


Figura 9.1

Nel seguito si trova una breve descrizione delle funzionalità di ogni modulo.

### 9.1 Alimentatore

Questo circuito è composto di una scheda posta sopra un dissipatore di calore montato perpendicolarmente, situato nella posizione centrale intermedia della parte sottostante del telaio.

L'alimentatore genera una tensione stabilizzata necessaria dai vari moduli che compongono il PTX30-UHT-S3.

La tensione di rete viene trasformata in 4 più basse tensioni che verranno rettificate, filtrate e stabilizzate nei valori finali di +5V, +12V, +15V, -15V e in una tensione variabile di che va da 2 a 24V.

I +5V alimenta la scheda CPU, i +15V e -15V alimentano la scheda coder mixer, la scheda principale, la modmeter, la scheda CPU e la scheda anameter.

I +12V alimentano lo stadio "driver" dell'amplificatore di potenza di RF e la tensione variabile (2-24V) fornisce la fase finale dell'amplificatore di potenza.

La tensione variabile applicata allo stadio finale è regolata dal controllo esterno "PWR ADJ" e regola il valore di potenza di uscita dell'eccitatore.

Il controllo automatico dell'uscita garantisce un livello prefissato di potenza di uscita attraverso il comando "PWR ADJ", sopra l'intero campo di frequenze per la variazione dei parametri di lavoro dell'eccitatore, per esempio la temperatura, ROS.

La regolazione è ottenuta comparando la tensione regolata mediante il "PWR ADJ" e la tensione ottenuta dal tester interno di potenza.

Un limitatore della potenza di uscita si avvierà quando il ROS diventa troppo alto, allungando, così, la durata nel tempo dello stadio finale.

Le tensioni e le correnti suddette sono misurabili dal tester analogico incorporato.

## **9.2 Scheda audio di ingresso**

Questa scheda è posta nel pannello posteriore.

Su questa scheda, il segnale audio proveniente dal mondo esterno viene filtrato dalle interferenze in radio frequenza e quindi inviato alla scheda coder mixer.

Un connettore appropriato esporta i principali parametri di lavoro dell'eccitatore per gli scopi della telemetria.

## **9.3 Codificatore mixer**

Questa scheda è posta in fondo al telaio interno.

La scheda può lavorare come un codificatore stereo o semplicemente come un miscelatore audio dei vari ingressi audio, queste due funzioni sono selezionabili dal pannello frontale mediante l'apposito selettore.

Quando la scheda è in modalità codificatore stereo, un oscillatore xtal genera un tono pilota di 19KHz e la frequenza di campionamento, che consente al segnale multiplo della parte L-R di essere ottenuto e la relativa soppressione dei 38 KHz.

I segnali "LEFT" e "RIGHT", dopo la regolazione dei livelli ottenuti con l'interruttore destro del pannello frontale, sono filtrati a 15KHz e preenfattizzati (50µS CCIR, 75µS FCC) e quindi inviati al sistema multiplex.

All'uscita i segnali sono miscelati con quelli provenienti dagli ingressi SCA.

Nella modalità mixer (MONO-MPX) la sezione della codificazione stereo è by-passata e il canale di ingresso "RIGHT" può accettare un segnale mono, mentre il segnale "LEFT" accetta un segnale multiplo con una banda passante di 100KHz; l'ingresso SCA rimane lo stesso.

Tre rilevatori picco-picco consentono allo strumento analogico di leggere i livelli dei segnali "RIGHT/MONO" e "LEFT/MPX", ed il livello di deviazione per il circuito di controllo audio.

## 9.4 Scheda principale

La scheda principale è posta nella parte superiore del telaio interno.

Su questa scheda, un VCO genera un segnale alla frequenza preselezionata.

Questo segnale viene amplificato e va a pilotare l'amplificatore di potenza ed il circuito PLL.

Il segnale audio proveniente dal coder mixer è amplificato e processato per compensare la distorsione introdotta dai diodi varicap, e quindi iniettata nel VCO per effettuare la modulazione di classe F3E.

La frequenza del VCO viene divisa per un certo rapporto e quindi comparata con la frequenza di riferimento, ottenuta da un generatore xtal ad alta stabilità.

Il risultato di questa operazione è una tensione errata che dopo il filtraggio viene usato per ottenere una frequenza stabile del VCO.

La condizione di "non-aggancio" è segnalato da un led sul pannello frontale.

## 9.5 Amplificatore di potenza RF

Lo stadio amplificatore finale è montato su di una aletta che dissipa il calore generato, ed è incluso in una scatola metallica completamente schermata montata nel mezzo della parte superiore dello chassis interno.

Il segnale RF proveniente dalla scheda principale, a circa 300mW di livello, raggiunge il transistor pilota (MRF237 lavora in classe C) e amplificato a un livello di 3W e guida l'amplificatore pilota (BLW86) saltando a un livello di 30W.

Il segnale amplificato viene filtrato con un filtro passa basso che provvede ad eliminare i contenuti delle armoniche.

Un accoppiatore direzionale legge il valore della potenza diretta e riflessa. Questi segnali vengono mandati all'alimentatore per il giusto controllo (vedere anche la descrizione dell'alimentatore), e inviati al multimetro per le misurazioni.

E' disponibile un accoppiatore a -30db sulla potenza diretta su di un connettore BNC nel pannello posteriore.

## 9.6 Modmeter

Questa scheda si trova nel lato sinistro del pannello frontale.

Questo circuito mostra la deviazione di frequenza del segnale, misurando il segnale audio rettificato che viene immesso nei varicap dei VCO.

Un interruttore seleziona il guadagno dello strumento tra due livelli (100% e 10%), così da ottenere una lettura più esatta di una basso livello di deviazione (es. SCA RDS tono pilota).

Un altro selettore commuta la modalità a punti o a barra di led.

Questo display comprende 14 led verdi e 6 led rossi; nel 1000% dei modi avremo un fondo scala al 100KHz (75KHz al primo led rosso) con uno span di 5KHz per led e nella modalità 10% 0.5KHz per led.

## 9.7 Anameter

Questo circuito è comprensivo di 2 pcb e un strumento di lettura posto nel lato destro del pannello frontale.

Questa scheda misura e visualizza i vari parametri dell'eccitatore: livelli di ingresso audio, tensioni e correnti interne, potenze dirette e riflesse e tensione sui varicap.

Ogni tipo di misurazione viene indicata dal relativo led.

Queste rilevazioni sono effettuate utilizzando le varie scale disponibili sugli strumenti:

MISURAZIONI SCALA		FONDO SCALA
Livello audio	dB	+3dB
Tensioni	V	30V
Correnti	A	6A
Potenza diretta	W	50W
Potenza riflessa	W	10W

Su questa scheda si trovano inoltre due led rossi di allarmi, i quali provengono dalla scheda principale per il led "UNLOCK ", e dal gruppo di alimentazione per il led "SWR ", il led di accensione, il trimmer di regolazione della potenza ed l'interruttore di rete.

## **9.8 CPU**

La scheda CPU è installata sul pannello frontale in posizione centrale, e include un microcontroller (68HC11) e i relativi componenti, un display a led e i tasti per la regolazione della frequenza.

Questo circuito traduce il numero corrispondente alla frequenza selezionata in un codice binario e quindi mandato al divisore PLL programmabile per permettere al VCO di agganciare Alla giusta frequenza.

Una porta RS232, permette il controllo da remoto di alcuni parametri dell'eccitatore e la programmazione della CPU; queste caratteristiche sono disponibili per manutenzione personale.

L'ultima frequenza selezionata è memorizzata in una parte della memoria non volatile, così che all'accensione verrà utilizzata quella frequenza.

*Pagina lasciata intenzionalmente in bianco*

## 10. Operazioni di Taratura

### 10.1 Regolazione della scheda stereo coder

Dopo avere sostituito una scheda stereo coder è necessario effettuare i seguenti controlli e regolazioni (vedere la figura 10.1):

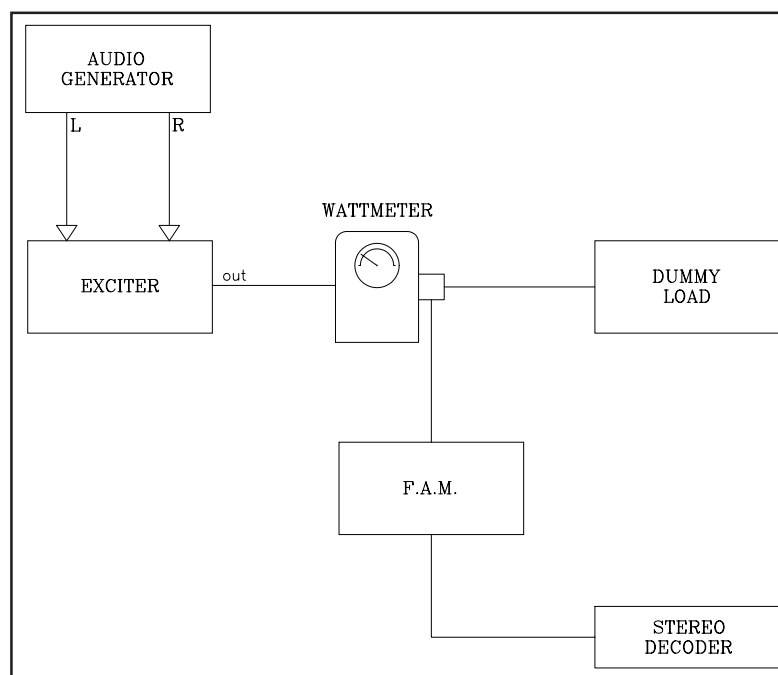


figura 10.1

- Selezionare 0dBm mediante il selettore del livello di ingresso "INPUT LEVEL" (con il codificatore stereo e il tono pilota inseriti).
- Collegare agli ingressi L e R un generatore audio ad onda sinusoidale a bassa distorsione.
- Collegare all'uscita RF del PTX30 un carico adatto (50Ohm-30W)..
- Collegare RF test -30dB all'ingresso RF del F.A.M. (o altro tipo di analizzatore di modulazione).
- Collegare all'uscita posteriore FM-MPX del F.A.M. uno stereo MEAS-decoder.
- Accendere il PTX30 e attendere per l'aggancio del PLL.
- Selezionare il livello di uscita del segnale audio del generatore a 0dBm (2.2Vpp or 0.775Vrms) e 400Hz.
- Selezionare tramite l'interruttore la lettura R (mono) e se necessario regolare P8 sulla scheda coder per avere 0dBm.
- Ripetere l'operazione per la lettura di L (MPX) agendo su P7.

- Verificare tramite il F.A.M. in modalità FM PK+ e con un filtro audio da 300Hz-200KHz, che la deviazione sia di 75KHz, in caso contrario agire sul trimmer R45 posto sulla scheda principale per ottenere questo valore.
- Scollegare il segnale audio su entrambi i canali e lasciare il tono pilota inserito; verificare che sia presente una deviazione da 6.5 a 7.5KHz.  
Questo valore può essere regolato con P6 sulla scheda coder
- Scollegare il segnale audio da un canale e verificare che il livello di uscita del generatore audio è 0dB.

Sullo stereo meas-decoder, si dovrebbe leggere una separazione di più di 50dB a 400Hz. Ripetere l'operazione anche con l'altro canale.

Nell'eventualità che la separazione sui due canali non sia equilibrata (è accettabile una differenza inferiore a 3dB), agire sul trimmer P4 della scheda coder.

## 10.2 Regolazione della scheda principale

Dopo aver inserito la scheda principale ed i relativi connettori procedere come descritto (figura 10.1):

- Selezionare 0dBm tramite il selettore "INPUT LEVEL", codificatore e tono pilota inseriti.
- Collegare l'uscita RF ad un carico fittizio.
- Collegare il RF test -30dB all'ingresso del F.A.M., o altro tipo di analizzatore di modulazione.
- Collegare all'uscita posteriore del F.A.M. "FM MPX" uno stereo MEAS-decoder.
- Inviare un tono a 400Hz 0dBm (775mVrms = 2.2Vpp) all'ingresso sinistro (o destro).
- Controllare con l'F.A.M. regolato nella modalità FM PK+. e con il filtro 30Hz-200KHz inserito che la deviazione sia 75KHz; se necessario regolare R45 sulla scheda principale per ottenere questo valore.
- Togliere il tono pilota agendo sul pulsante e predisporre il F.A.M. per la misura di distorsione; tarare R44 per la minima distorsione.
- Ripetere nuovamente la procedura descritta due punti fa.



NOTA: Il generatore audio utilizzato in questi test dovrà avere una distorsione migliore di 0.001%. Eseguire queste tarature alla frequenza di lavoro.

## 10.3 Regolazione della scheda modmeter

- Osservare la figura 10.1, quindi collegare l'uscita RF a un carico fittizio.
- Collegare un generatore audio agli ingressi L e R con un uscita di 400Hz a 0dBm.
- Collegare il R.F. Test -30dB all'ingresso R.F. del F.A.M..
- Selezionare 0dBm mediante il selettore "Input Level", codificatore e tono pilota inseriti.



- Selezionare 100% sul tasto.
- Regolare il trimmer R30 sulla scheda modmeter così che il primo led rosso si illumini (il led coincide al contrassegno del 100%).

## 10.4 Regolazione dell'alimentatore

Le uniche regolazioni da effettuare dopo la sostituzione del modulo alimentatore, sono le stesse che si hanno nel caso di sostituzione dell'amplificatore di potenza.

Seguire gli otto punti della regolazione dell'amplificatore di potenza R.F..

## 10.5 Regolazione dell'amplificatore di potenza R.F.

Dopo la sostituzione del modulo dell'amplificatore di potenza R.F.

After the RF power module replacement, effettuare il setup mostrato (vedere la figura 10.2).

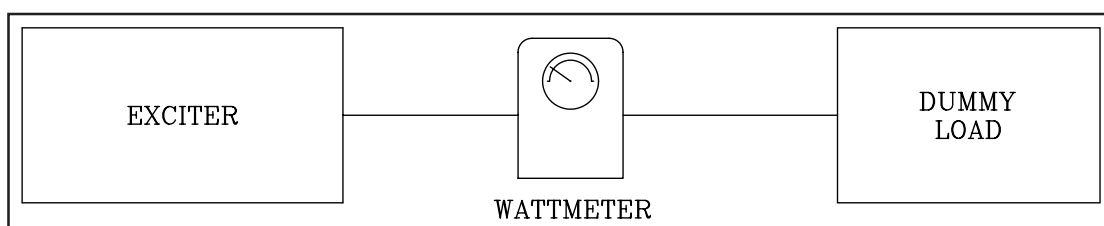


figura 10.2

- Accendere il PTX30 e attendere per l'aggancio del PLL.
- Ruotare in senso orario il trimmer "PWR ADJ" fino ad ottenere il massimo di potenza di uscita.
- Leggere la potenza di uscita su di un wattmetro esterno; se questa non dovesse essere di 30W, regolare il trimmer sulla scheda dell'alimentatore per ottenere i 30W.
- Selezionare con l'interruttore la lettura del "FWD PWR", e controllare che la lettura sullo strumento del PTX30 sia 30W. Se così non fosse, tarare il trimmer R21 sulla scheda anameter.
- Scollegare il carico fittizio e constatare una riduzione della potenza di uscita, che verrà segnalata a circa 12W mediante l'accensione della spia "SWR".

Collegare un voltmetro tra i terminali PD e PR dei terminali della scheda di telemetria nel pannello posteriore, e tarare R8 sull'alimentatore per una lettura di 0V  $\pm$ 0.1V.

- Regolare il trimmer "PWR ADJ" per ottenere una potenza di uscita di 10W sulla scala "FWD PWR", quindi, selezionare tramite il comando, la lettura "PWR REF" e tarare R16 sulla scheda anameter per ottenere 10W di fondo scala.
- Ricollegare il carico fittizio e ruotare in senso orario il trimmer "PWR ADJ" controllando che la potenza di uscita sia nuovamente di 30W.

## 10.6 Regolazione degli ingressi della scheda audio

Non sono necessarie tarature dopo la sostituzione di questa scheda.

## 10.7 Regolazione della CPU

Dopo la sostituzione della scheda CPU, controllare le prestazioni del display, i tasti "UP", "DOWN" e "ENTER" selezionando una frequenza di lavoro. Controllare inoltre la porta RS232.

## 10.8 Regolazione della scheda anameter

Dopo la sostituzione, è necessario controllare tutte le regolazioni per le varie misure effettuate da questa scheda.

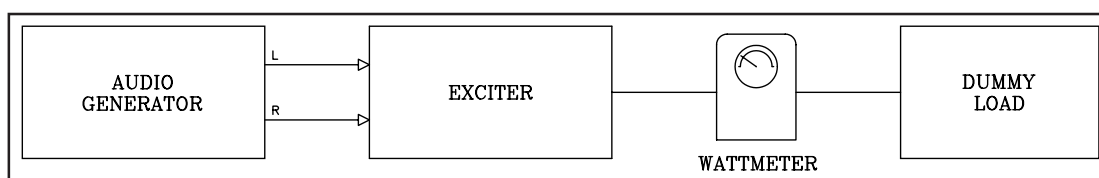


figura 12.3

- Collegare un generatore audio agli ingressi audio L e R con un'uscita di 400Hz a 0dBm.
- Collegare un wattmetro passante all'uscita R.F. ed un carico fittizio.
- Selezionare la potenza di uscita a 25W.
- Con l'interruttore selezionare le varie misurazioni e regolare le letture in base alla seguente tabella:

MISURA	VALORE	F.S.	TRIMMER	NOTE
R(mono)	0dB	+3dB	R18	
L(mpx)	0dB	+3dB	R17	
+5V	5V	30V	R22	
FWD PWR	25W	50W	R21	1
REF PWR	10W	10W	R16	
VPA	VAR	30V	R15	2
IPA	VAR	6A	R19	3
AFC	VAR	30V	R20	4

**NOTE:**

- Scollegare il carico fittizio giusto per questa misura e regolare il "PWR ADJ" per i 10W di potenza diretta (FWD PWR).
- Controllare con un multimetro la tensione Vpa nell terminale della scheda di telemetria posteriore.
- Come la nota 2 misurare la Ipa 1V=1A.
- Controllare la tensione sul pin di U7 nella scheda madre con un multimetro.

*Pagina lasciata intenzionalmente in bianco*

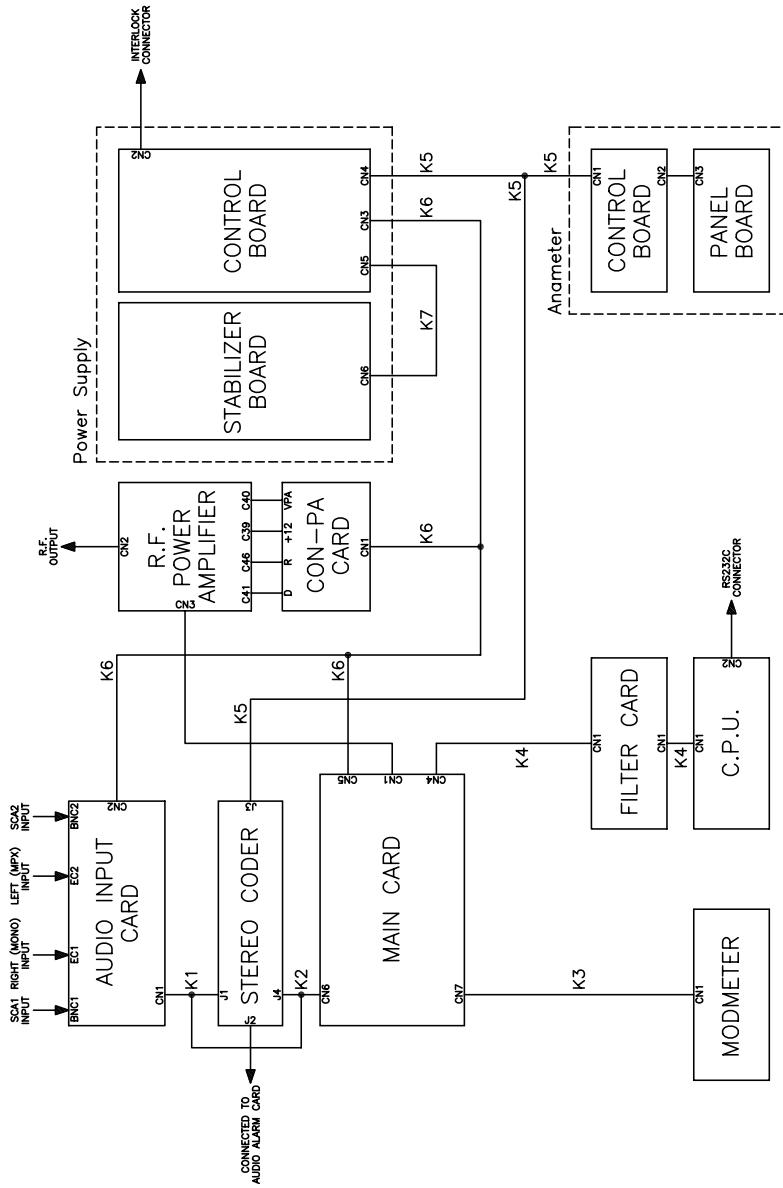
## Appendix A Piani di montaggio, schemi elettrici, liste componenti / *Component layouts, schematics, bills of material*

Questa parte del manuale contiene i dettagli tecnici riguardanti la costruzione delle singole schede componenti il PTX30 UHT /S3. L'appendice è composta dalle seguenti sezioni:

*This part of the manual contains the technical details about the different boards of the PTX30 UHT /S3. This appendix is composed of the following sections:*

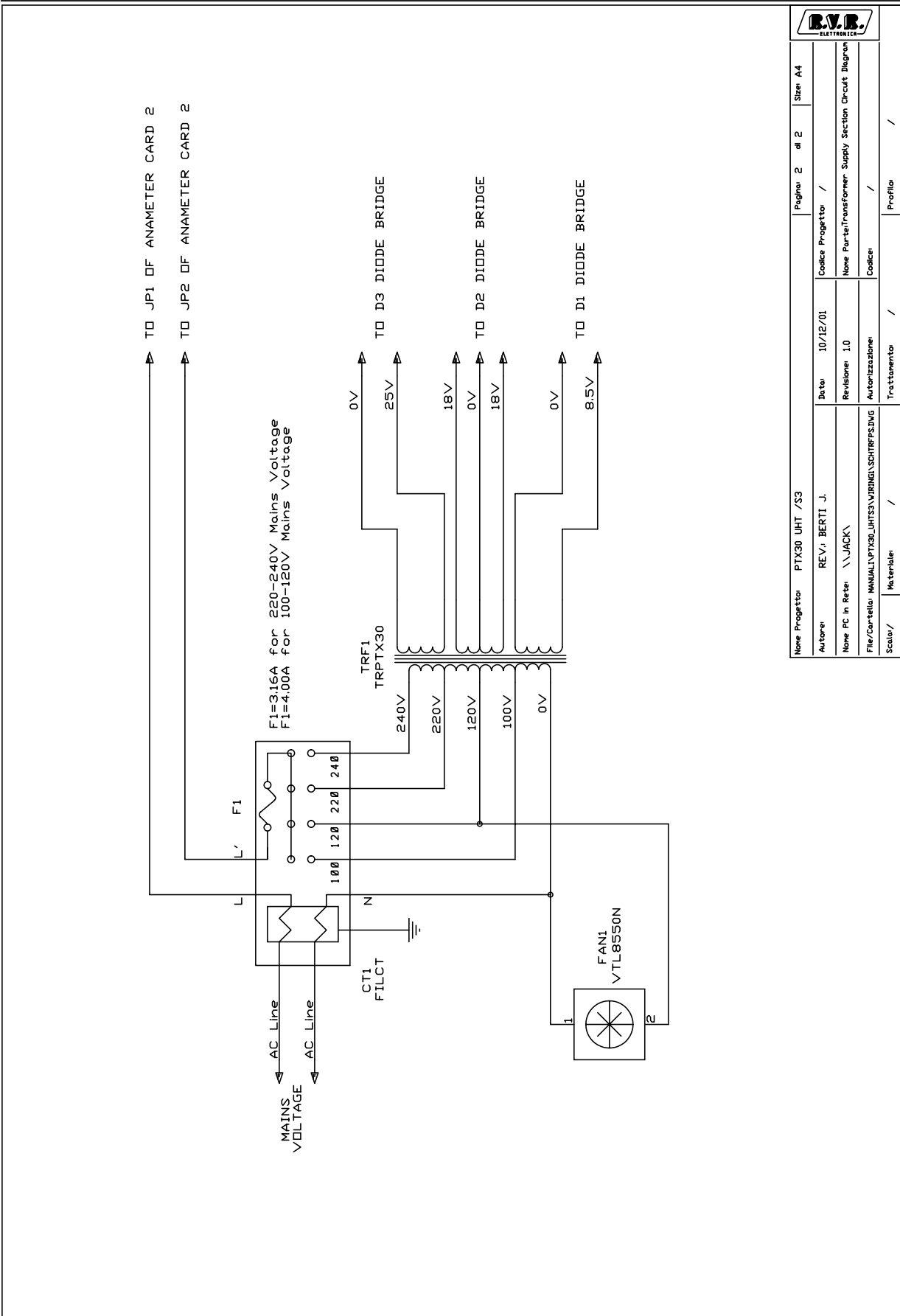
Description	RVR Code	Vers.	Pages
Wiring Diagrams	(old vers.)	1.0	2
Audio input Card	CSAUDIOCTE	1.0	4
Main Card	CSMAINPTX30	1.0	8
Power Supply	PSSWPTX30	1.0	6
	CSPS1PTX30-CSPS2PTX30 (old vers.)	1.0	6
R.F. Amplifier	CSPA30W-1	1.0	2
CON-PA Card	CSCON-PA1	1.0	4
Stereo Coder	CSSDC30A003	1.0	6
	CSSCHSDC30A (old vers.)	1.0	4
C.P.U. Board	CPU-NV	1.0	8
	SLCPU3/1-SLCPU2/3-SLCPU1/2(old vers.)	1.0	10
Filter Card	FILTER CARD FOR SLCPU (old vers.)	1.0	4
TCX Card	CSTCX002	1.0	4
Bias Control Card	CSBIASPJ5M01	1.0	6
Anameter Card	SLANA1PTX3S3-SLANA2PTX3S3	1.0	4
Modmeter Card	SLMODPTX30S3	1.0	4

*Pagina lasciata intenzionalmente in bianco*  
*This page intentionally left blank*



<b>R.V.R.</b> ELETTRONICA		Pagina 1	di 2	Size A3
Nome Progetto:	PTX30 UHT /S3	Data:	10/12/01	Codice Progetto:
Autore:	REV. BERTI J.	Revisione:	1.0	Nome Parte:
Nome PC in Rete:	\\JACK	Autore:		Codice:
File/Cartella:	MANUAL\PTX30_UHT\S3\WIRING\WIRING.DWG	Trattamento:	/	Profilo:
Scala:	1:1			

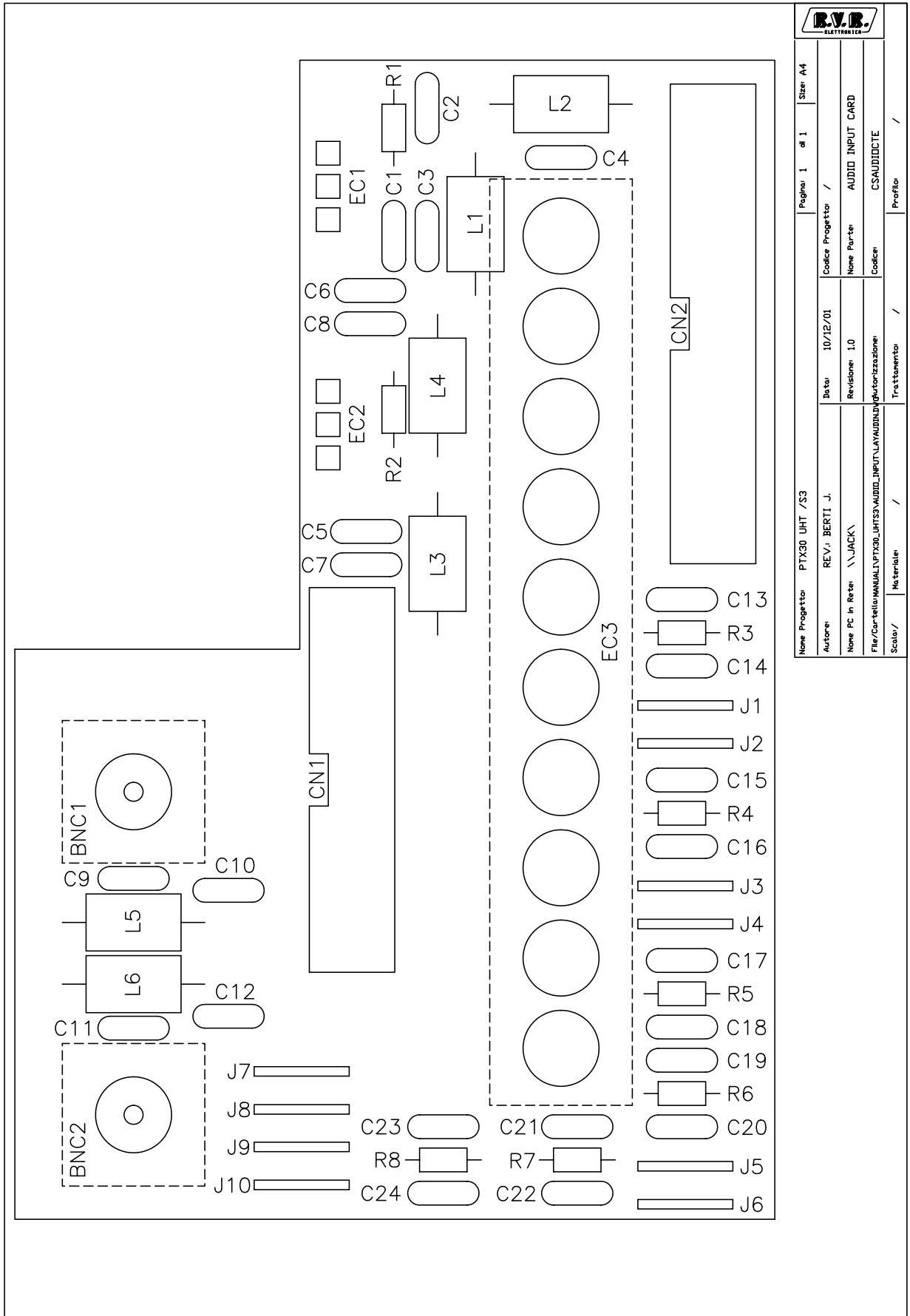
*Versione precedente, solo per riferimento*  
*Former version, for reference only*



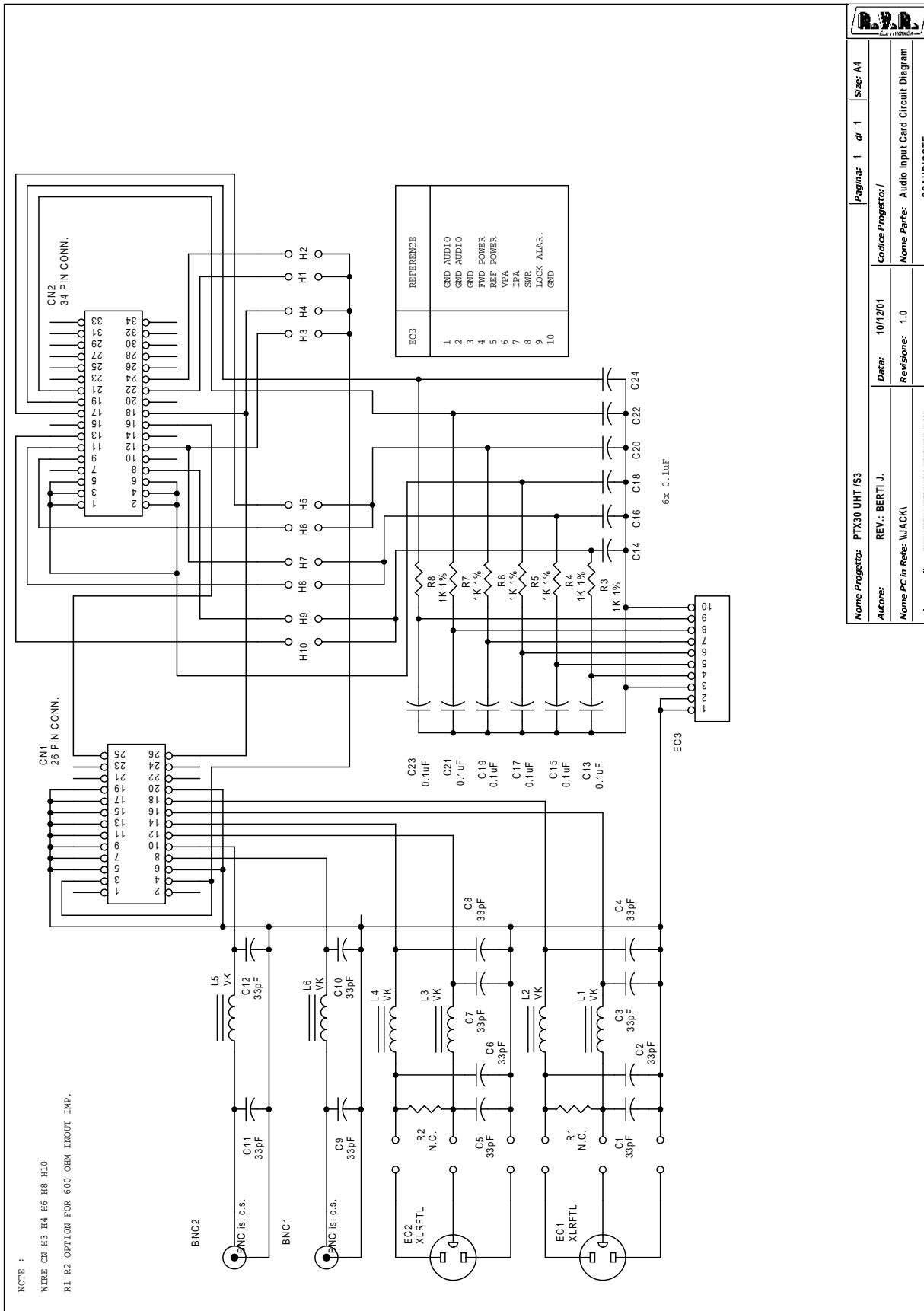
Nome Progetto: PTX30 UHT /S3		Pagina: 2 di 2		Size: A4
Autore: REV: BERTI J.	Data: 10/12/01	Codice Progetto: /		
Nome PC in Rete: \JACK\	Revisione: 1.0	Nome Parte/Transformer Supply Section Circuit Diagram		
File/Carrella: MANULI\PTX30_UHTS3\VRINGI\SCHTRFPP3.DWG	Autore/Revisione:	Codice: /		
Scala: /	Metodo: /	Trattamento: /	Profilo: /	

Versione precedente, solo per riferimento  
Former version, for reference only





		Pagina 1 di 1		Size A4	
Nome Progetto PTX30 UHT /S3	Autore REV: BERTI J.	Data 10/12/01	Codice Progetto /	Nome Parte AUDIO INPUT CARD	Codice CSAUDIOCTE
Nome PC in Rete \\JACK\	File/Carta/MANUAL/PTX30_UHTS3/AUDIO_INPUT/LAY/AUDIO/	Revisione 1.0	Trattamento /	Profilo /	/



Nome Progetto:	PTX30 UHT/S3	Pagina:	1	di	1	Size:	A4
Autore:	REV.: BERTI J.	Data:	10/1/201				
Nome PC in Rete:	VJACK1	Revisione:	1.0				
File/Cartella:	MANUALI/PTX30AUDIO/IMP/PTX30AUDIO.MXD	Autore/Progetto:	CSAUDIOCTE				
Nome Parte:		Audio Input Card Circuit Diagram					

Audio Input Card Circuit Diagram

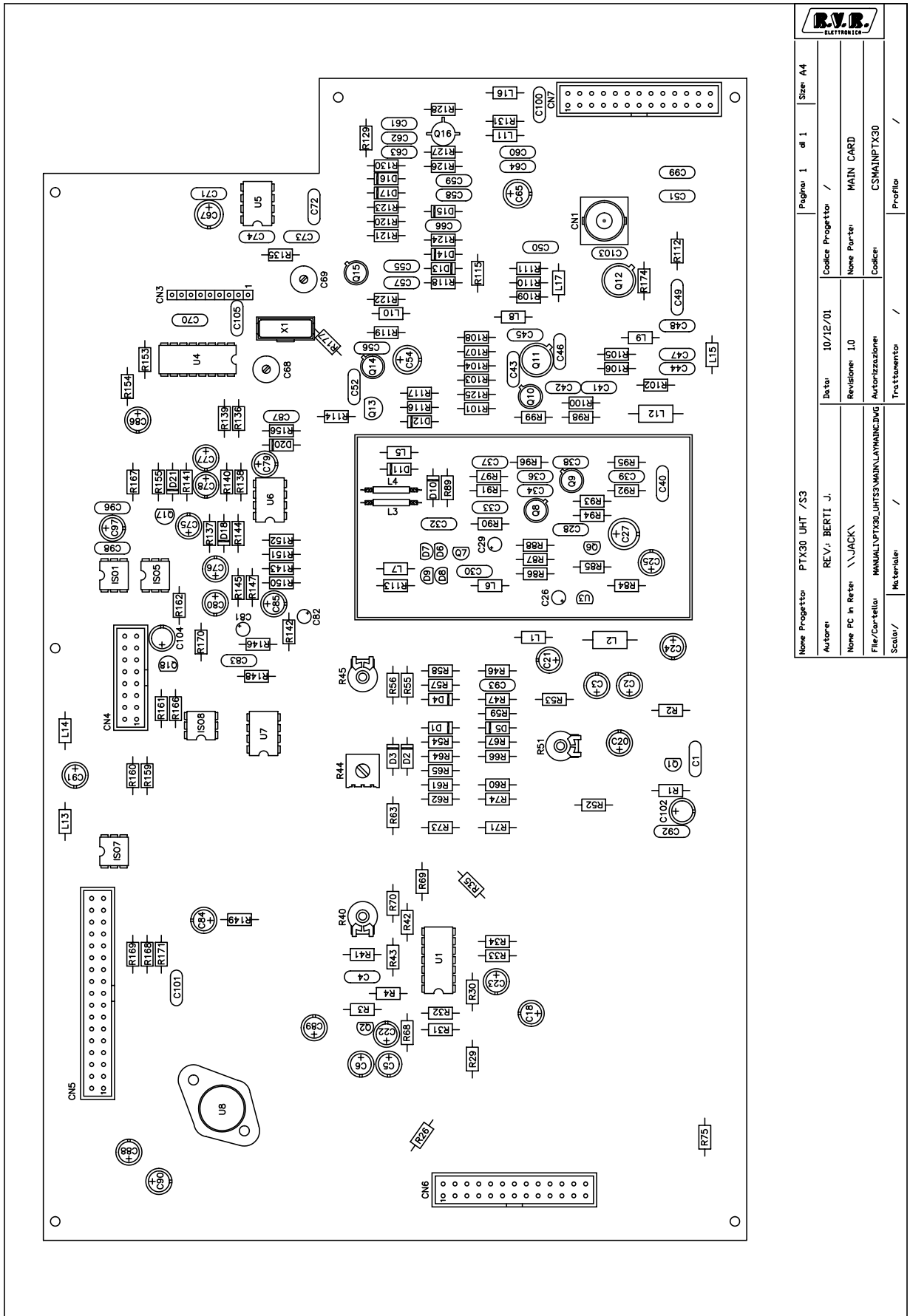
Bill Of Materials

Page 1

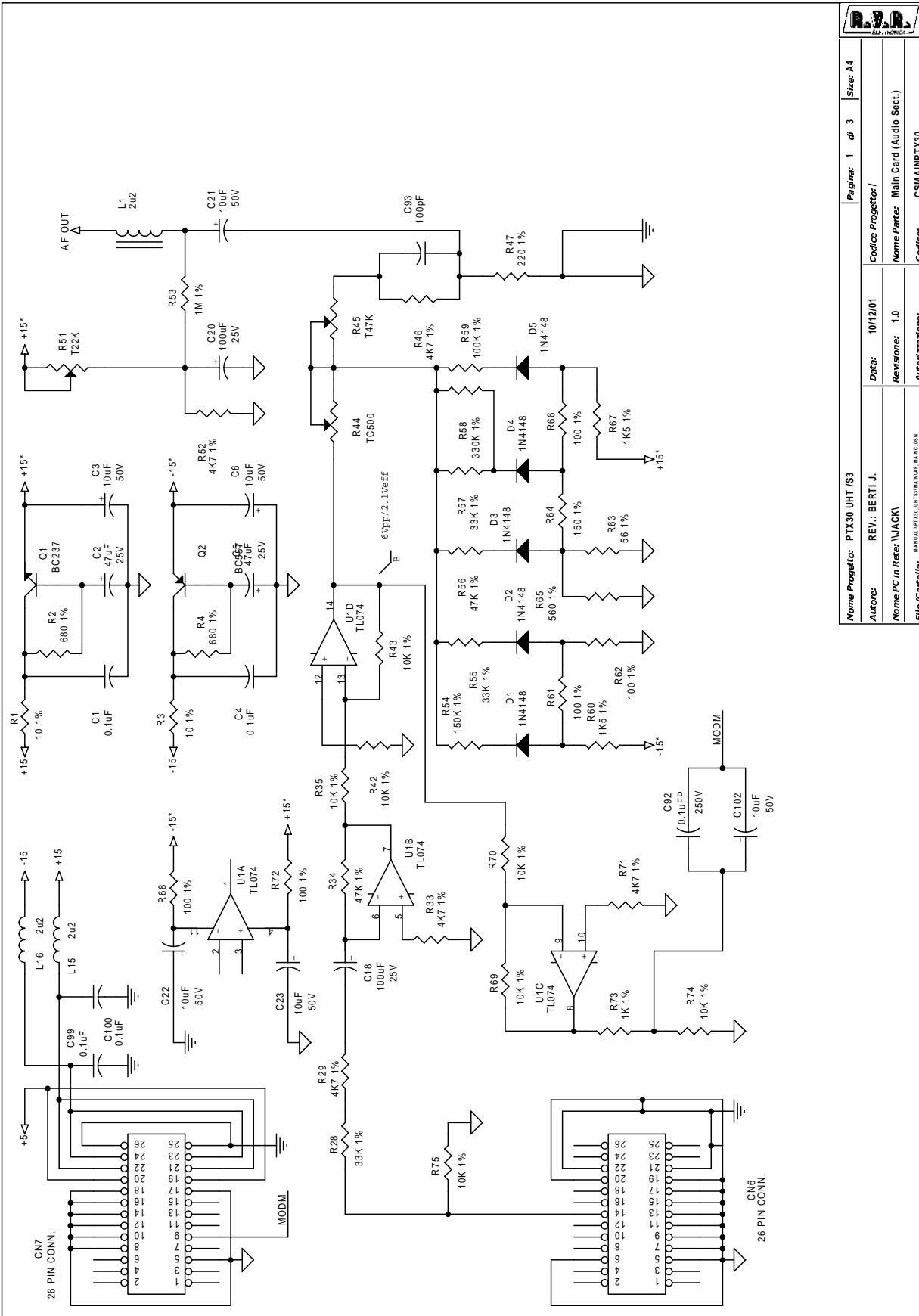
Item	Q.ty	Reference	Part	Description	PART ORDER CDE
1	6	R3,R4,R5,R6,R7,R8	1K 1%	RESISTOR 1/4W 1%	RSM1/4FK0001
2	12	C1,C2,C3,C4,C5,C6,C7,C8, C9,C10,C11,C12	33PF	CERAMIC CAPACITOR NP0	CKM330BJ600C
3	12	C13,C14,C15,C16,C17,C18, C19,C20,C21,C22,C23,C24	0.1UF	CERAMIC CAPACITOR	CKM104BK600P
4	6	L1,L2,L3,L4,L5,L6	VK	RF CHOKE	IMPVK00A
5	2	EC1,EC2	XLRFTL	XLR FEMMINA DA TELAIO	CNTXLRFP3P
6	1	EC3	MORSETTIERA 10	MORSETTIERA TELAIO 10	CONT. MORSP10P
7	1	CN1	26 PIN CONN.	CONN. M 2*13 P 2.54	CNTMCSFC26P
8	1	CN2	34 PIN CONN.	CONN. M 2*17 P 2.54	CNTMCSFC34P
9	2	BNC1,BNC2	BNC IS. C.S.	CONN. BNC A STAMP. IS.	CNTBNCFCISIS
10	6	JP1,JP2,JP3,JP4,JP5,JP6	WIRE	COLLEGAMENTO A FILO	FILO
11	10	H1,H2,H3,H4,H5,H6,H7,H8, H9,H10	WIRE JUMPER	PONTICELLO A FILO	WIREJUMPER
12	2	R1,R2	N.C.	NOT CONNECTED	

*Pagina lasciata intenzionalmente in bianco*

*This page was intentionally left blank*

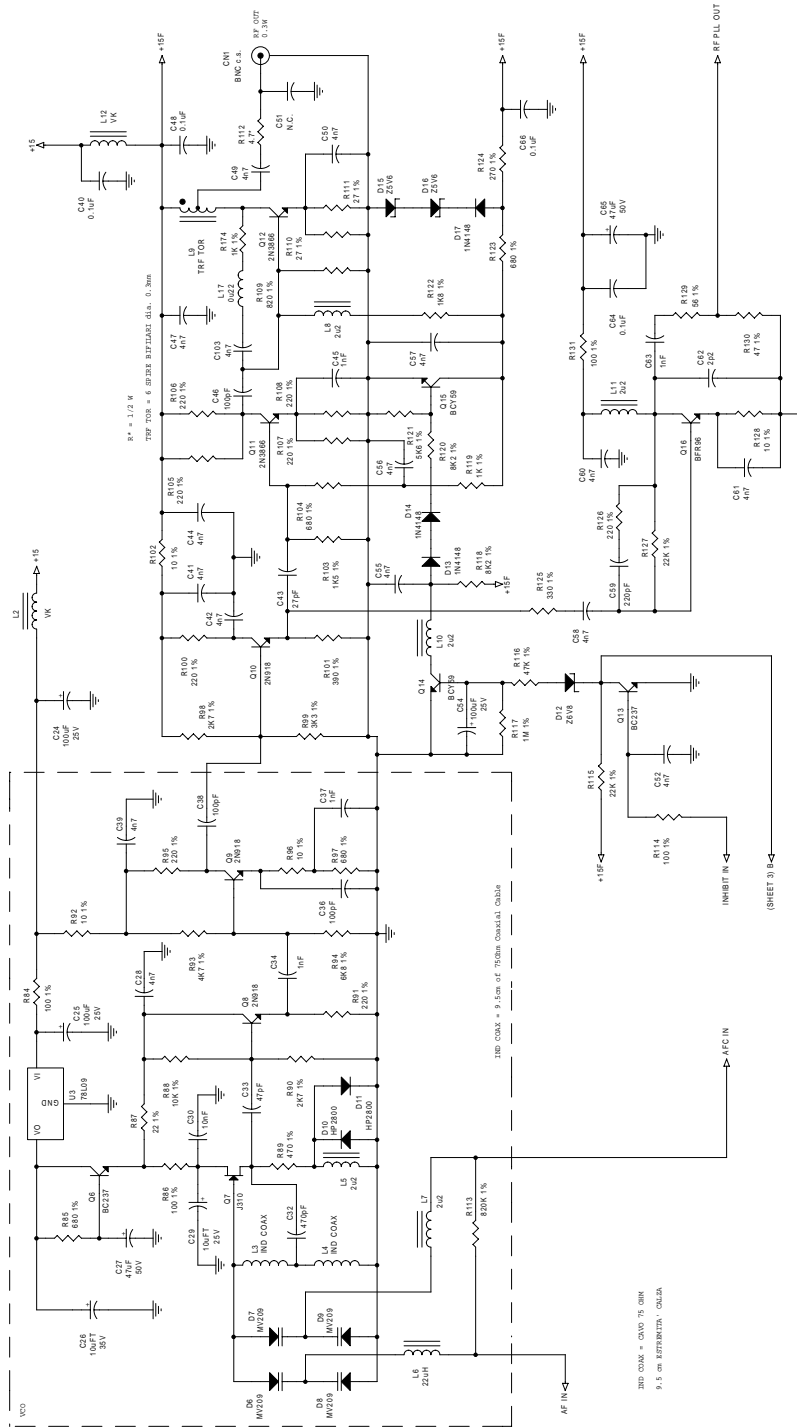


Nome Progetto: PTX30 UHT /S3		Pagina 1 di 1		Size: A4
Autore:	REV.: BERTI J.	Code Progettato /		
Nome PC in Rete:	\\JACK\	Revisione:	1.0	
File/Carrello:	MANUALI\PTX30_UHT\S3\MAIN\LA\MANINC.DWG	Autore/Revisione:	CSMAINPTX30	
Scala:	1/	Trattamento:	/	
		Profilo:	/	



Nome Progetto:	PTX30 UHT /S3
Autore:	REV.: BERTI J.
Nome PC in Rete:	\\JACK
File/Cartella:	MANUALI\PTX30_UHT\UHTMAIN.PCMAIN.DSN
Pagina:	1 di 3
Size:	A4
Codice Progetto:	
Data:	10/12/01
Revisione:	1.0
Nome Parte:	Main Card (Audio Sect.)
Codice:	CSMAINPTX30
Autonizzazione:	

Item	Q.ty	Reference	Part	Description	Part Order Code
1	2	R1,R3	10 1%	RESISTOR 1/4W 1%	
2	1	R63	56 1%	RESISTOR 1/4W 1%	
3	5	R61,R62,R66,R68,R72	100 1%	RESISTOR 1/4W 1%	
4	1	R64	150 1%	RESISTOR 1/4W 1%	
5	1	R47	220 1%	RESISTOR 1/4W 1%	
6	1	R65	560 1%	RESISTOR 1/4W 1%	
7	2	R2,R4	680 1%	RESISTOR 1/4W 1%	
8	1	R73	1K 1%	RESISTOR 1/4W 1%	
9	2	R60,R67	1K5 1%	RESISTOR 1/4W 1%	
10	5	R29,R33,R46,R52,R71	4K7 1%	RESISTOR 1/4W 1%	
11	7	R35,R42,R43,R69,R70,R74, R75	10K 1%	RESISTOR 1/4W 1%	
12	3	R28,R55,R57	33K 1%	RESISTOR 1/4W 1%	
13	2	R34,R56	47K 1%	RESISTOR 1/4W 1%	
14	1	R59	100K 1%	RESISTOR 1/4W 1%	
15	1	R54	150K 1%	RESISTOR 1/4W 1%	
16	1	R58	330K 1%	RESISTOR 1/4W 1%	
17	1	R53	1M 1%	RESISTOR 1/4W 1%	
18	1	R44	TC500	TR.REG.VERT.CERMET	
19	1	R51	T22K	TR.REG.VERT.10mm	
20	1	R45	T47K	TR.REG.VERT.10mm	
21	1	C93	100PF	CERAMIC CAP. NP0	
22	4	C1,C4,C99,C100	0.1UF	CERAMIC CAP.	
23	1	C92	0.1UFP	POLIESTER CAPACITOR	
24	6	C3,C6,C21,C22,C23,C102	10UF	ELECTROLYTIC CAP.	
25	2	C2,C5	47UF	ELECTROLYTIC CAP.	
26	2	C18,C20	100UF	ELECTROLYTIC CAP.	
27	3	L1,L15,L16	2U2	RF CHOKE	
28	1	J1	2 PIN JUMP	MINIJUMPER P 2.54	
29	2	CN6,CN7	26 PIN CONN.	CONN. M 2*13 P 2.54	
30	5	D1,D2,D3,D4,D5	1N4148	SILICON DIODE	
31	1	Q1	BC237	NPN TRANSISTOR	
32	1	Q2	BC557	PNP TRANSISTOR	
33	1	U1	TL074	QUAD OP. AMP.	

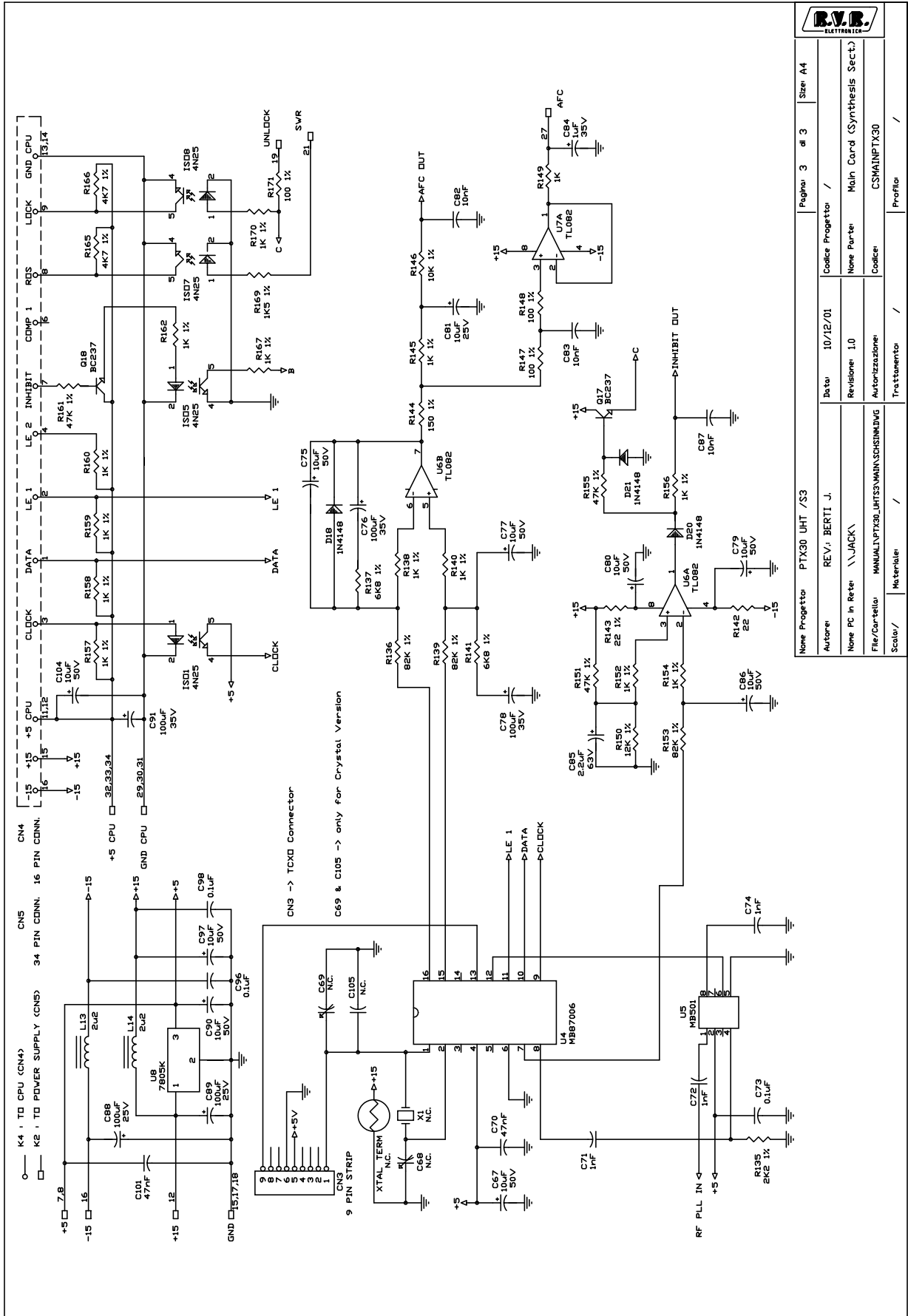


Nome Progetto: PTX30 UHT /S3	Pagina: 2 di 3	Size: A4
Autore: REV.: BERTI J.	Data: 10/12/01	Codice Progetto:
Nome PC in Rete: \JACK1	Revisione: 1.0	Nome Parte: Main Card (R.F. Sect.)
File/Cartella: MANALIPTX30_UHTS3MAINRF_MAINC.DSN	Autore/Elaborazione:	Codice: CSMMAINPTX30



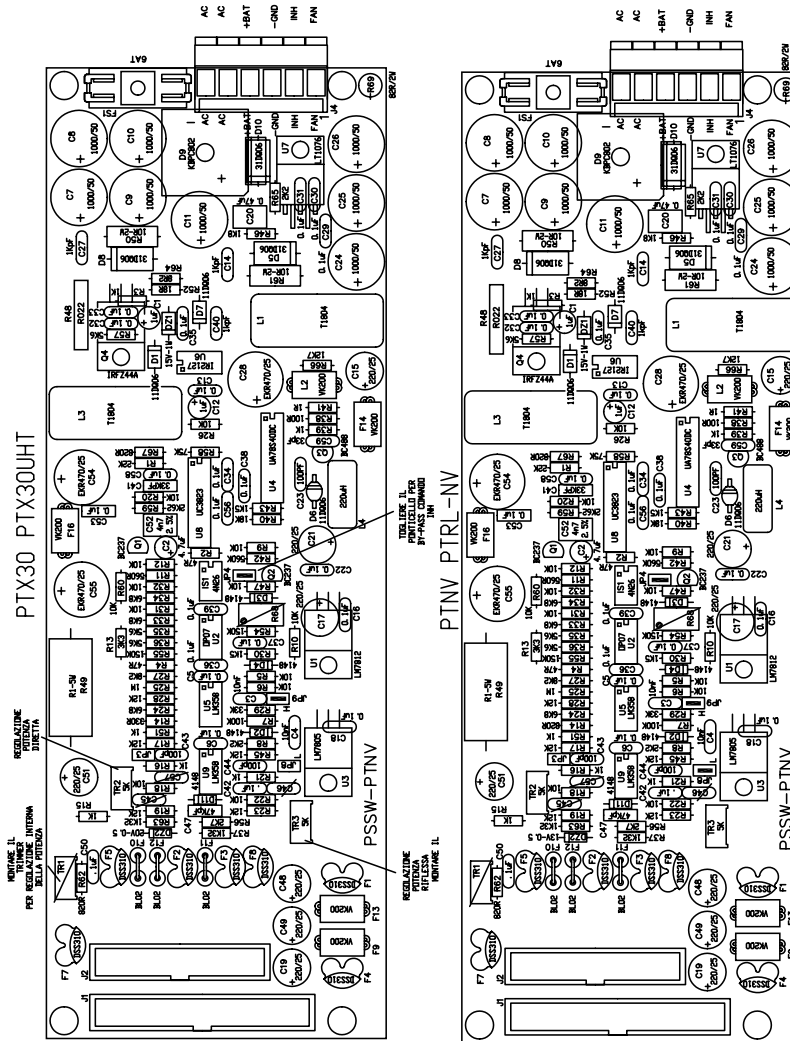
Item	Quantity	Reference	Part	Description	Part Order Code
1	1	R112	4.7*	RESISTOR 1/2W 5%	
2	4	R92,R96,R102,R128	10 1%	RESISTOR 1/4W 1%	
3	1	R87	22 1%	RESISTOR 1/4W 1%	
4	2	R110,R111	27 1%	RESISTOR 1/4W 1%	
5	1	R130	47 1%	RESISTOR 1/4W 1%	
6	1	R129	56 1%	RESISTOR 1/4W 1%	
7	4	R84,R86,R114,R131	100 1%	RESISTOR 1/4W 1%	
8	8	R91,R95,R100,R105,R106, R107,R108,R126	220 1%	RESISTOR 1/4W 1%	
9	1	R124	270 1%	RESISTOR 1/4W 1%	
10	1	R125	330 1%	RESISTOR 1/4W 5%	
11	1	R101	390 1%	RESISTOR 1/4W 1%	
12	1	R89	470 1%	RESISTOR 1/4W 1%	
13	4	R85,R97,R104,R123	680 1%	RESISTOR 1/4W 1%	
14	1	R109	820 1%	RESISTOR 1/4W 1%	
15	2	R119,R174	1K 1%	RESISTOR 1/4W 1%	
16	1	R122	1K8 1%	RESISTOR 1/4W 1%	
17	1	R103	1K5 1%	RESISTOR 1/4W 1%	
18	2	R90,R98	2K7 1%	RESISTOR 1/4W 1%	
19	1	R99	3K3 1%	RESISTOR 1/4W 1%	
20	1	R93	4K7 1%	RESISTOR 1/4W 1%	
21	1	R121	5K6 1%	RESISTOR 1/4W 1%	
22	1	R94	6K8 1%	RESISTOR 1/4W 1%	
23	2	R118,R120	8K2 1%	RESISTOR 1/4W 1%	
24	1	R88	10K 1%	RESISTOR 1/4W 1%	
25	2	R115,R127	22K 1%	RESISTOR 1/4W 1%	
26	1	R116	47K 1%	RESISTOR 1/4W 1%	
27	1	R113	820K 1%	RESISTOR 1/4W 1%	
28	1	R117	1M 1%	RESISTOR 1/4W 1%	
29	1	C62	2P2	CERAMIC CAPACITOR NP0	
30	1	C43	27PF	CERAMIC CAPACITOR NP0	
31	1	C33	47PF	CERAMIC CAPACITOR NP0	
32	3	C36,C38,C46	100PF	CERAMIC CAPACITOR NP0	
33	1	C59	220PF	CERAMIC CAPACITOR NP0	
34	1	C32	470PF	CERAMIC CAPACITOR	
35	4	C34,C37,C45,C63	1NF	CERAMIC CAPACITOR	
36	16	C28,C39,C41,C42,C44,C47, C49,C50,C52,C55,C56,C57, C58,C60,C61,C103	4N7	CERAMIC CAPACITOR	
37	1	C30	10NF	CERAMIC CAPACITOR	
38	4	C40,C48,C64,C66	0.1UF	CERAMIC CAPACITOR	
39	2	C26,C29	10UFT	TANTALIUM CAPACITOR	
40	2	C27,C65	47UF	ELECTROLYTIC CAPACITOR	
41	3	C24,C25,C54	100UF	ELECTROLYTIC CAPACITOR	
42	1	L17	0U22	RF CHOKE	
43	5	L5,L7,L8,L10,L11	2U2	RF CHOKE	
44	1	L6	22UH	RF CHOKE	
45	2	L2,L12	VK	RF CHOKE	
46	1	L9	TRF TOR	TOROIDE DIA. 10 MM	
47	1	CN1	BNC C.S.	CONN. BNC A STAMPATO	
48	3	D13,D14,D17	1N4148	SILICON DIODE	
49	2	D10,D11	HP2800	HOT CARRIER DIODE	
50	4	D6,D7,D8,D9	MV209	VARICAP DIODE	
51	2	D15,D16	Z5V6	ZENER DIODE 5.6V 0.4W	

52	1	D12	Z6V8	ZENER DIODE 6.8V 0.4W
53	1	U3	78L09	POS. STABILIZER 100mA
54	2	Q6,Q13	BC237	NPN TRANSISTOR
55	2	Q14,Q15	BCY59	NPN TRANSISTOR
56	3	Q8,Q9,Q10	2N918	NPN RF TRANSISTOR
57	1	Q16	BFR96	NPN RF TRANSISTOR
58	2	Q11,Q12	2N3866	RF POWER TRANSISTOR
59	1	Q7	J310	FET TRANSISTOR
60	1	C51	N.C.	NOT CONNECTED
61	2	L3,L4	IND COAX	9.5 cm of 750ohm coaxial cable

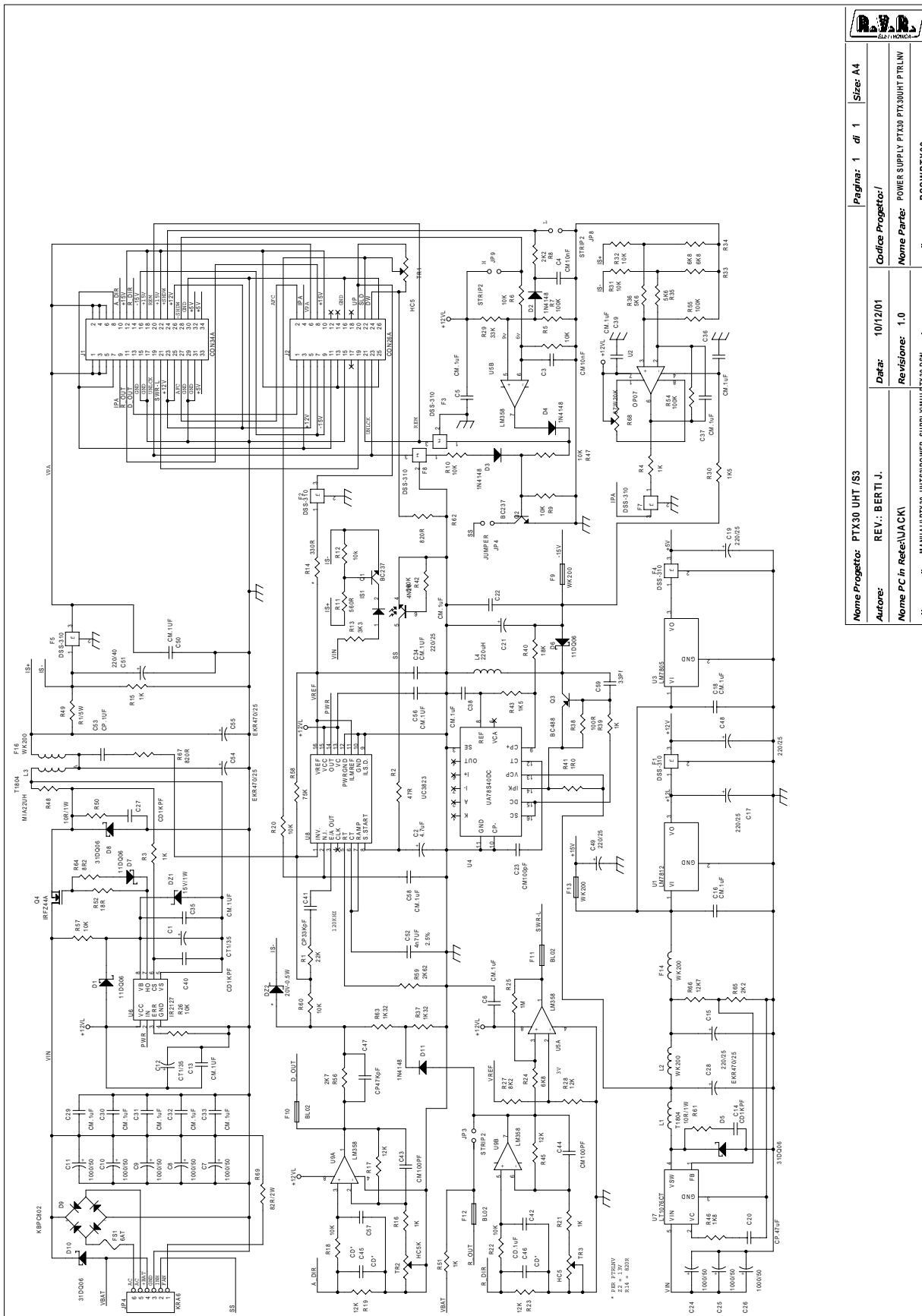


<b>R.V.R.</b> ELETTRONICA	
Nome Progetto	PTX30 UHT /S3
Autore/i	REV.: BERTI J.
Data	10/12/01
Revisione	1.0
Nome Parte	Main Card (Synthesis Sect)
File/Catella	MANUALI\PTX30_UHT\S3\MAIN_CARD\SIN.DWG
Scale/	Materiali /
Trattamento	Profilo /
Autore/i	REV.: BERTI J.
Nome PC in Rete	\\JACK\
Autore/i	CSMAINPTX30
Scale/	Materiali /
Trattamento	Profilo /
Pagina	3 di 3
Size	A4

Item	Quantity	Reference	Part	Description	Part Order Code
1	1	R142	22	RESISTOR 1/4W 5%	
2	1	R143	22 1%	RESISTOR 1/4W 1%	
3	3	R147,R148,R171	100 1%	RESISTOR 1/4W 1%	
4	1	R144	150 1%	RESISTOR 1/4W 1%	
5	13	R138,R140,R145,R152,R154, R156,R157,R158,R159,R160, R162,R167,R170	1K 1%	RESISTOR 1/4W 1%	
6	1	R149	1K	RESISTOR 1/4W 5%	
7	1	R169	1K5 1%	RESISTOR 1/4W 1%	
8	1	R135	2K2 1%	RESISTOR 1/4W 1%	
9	2	R165,R166	4K7 1%	RESISTOR 1/4W 1%	
10	2	R137,R141	6K8 1%	RESISTOR 1/4W 1%	
11	1	R146	10K 1%	RESISTOR 1/4W 1%	
12	1	R150	12K 1%	RESISTOR 1/4W 1%	
13	3	R151,R155,R161	47K 1%	RESISTOR 1/4W 1%	
14	3	R136,R139,R153	82K 1%	RESISTOR 1/4W 1%	
15	3	C71,C72,C74	1NF	CERAMIC CAPACITOR	
16	3	C82,C83,C87	10NF	CERAMIC CAPACITOR	
17	2	C70,C101	47NF	CERAMIC CAPACITOR	
18	3	C73,C96,C98	0.1UF	CERAMIC CAPACITOR	
19	1	C84	1UF	ELECTROLYTIC CAP.	
20	1	C85	2.2UF	ELECTROLYTIC CAP.	
21	10	C67,C75,C77,C79,C80,C81, C86,C90,C97,C104	10UF	ELECTROLYTIC CAP.	
22	5	C76,C78,C88,C89,C91	100UF	ELECTROLYTIC CAP.	
23	2	L13,L14	2U2	RF CHOKE	
24	1	CN3	9 PIN STRIP	STRIP M P 2.54 9PIN	
25	1	J3	2 PIN JUMP	MINIJUMPERP 2.54	
26	1	CN4	16 PIN CONN.	CONN. M 2*8P 2.54	
27	1	CN5	34 PIN CONN.	CONN. M 2*17P 2.54	
28	3	D18,D20,D21	1N4148	SILICON DIODE	
29	4	ISO1,ISO5,ISO7,ISO8	4N25	PHOTOCOUPLER	
30	1	U8	7805K	POS. STABILIZ. 1.5A	
31	2	Q17,Q18	BC237	NPN TRANSISTOR	
32	2	U6,U7	TL082	DOUBLE OP. AMP.	
33	1	U5	MB501	DUAL MOD. PRESCALER	
34	1	U4	MB87006	INTEGRAT. DIVIDER PLL	
35	5	X1,C68,C69,C105, XTAL TERM	N.C.	NOT CONNECTED	



		Pagina: 1 di 1	Size: A3
Nome Progetto: PTX30 UHT /S3	Autore: REV.: BERTI J.	Data: 10/12/01	Codice Progetto: /
Nome PC in Rete: \JACK\	File/Controlli: MANUALI\PTX30_UHT\SSV\POWER_SUPPLY\MULTI.DWG	Revisione: 1.0	Nome Parte: ALIMENTAZIONE PTX30PTX30UHT PTRL-INV PTVN
Scad: /	Materiale: /	Trattamento: /	Codice: PSSWPTX30
		Profilo: /	



Nome Progetto:	PTX30 UHT /S3	Pagina:	1	di	1	Size:	A4
Autore:	REV.: BERTI J.	Data:	10/12/01	Codice Progetto/			
Nome PC in Rete:\AACKI		Revisione:	1.0	Nome Parte:	POWER SUPPLY PTX30 UHT PSTRVW		
File/Cartella:	MANUALI\PTX30_UHT\SIPOWER SUPPLY\VINULI\AACKI\PTX30			Codice:	PSSWPTX30		

Item	Q.ty	Reference	Part
1	2	C1,C12	CT1/35
2	1	C2	4.7UF
3	2	C3,C4	CM10NF
4	20	C5,C6,C13,C16,C18,C22, C29,C30,C31,C32,C33,C34, C35,C36,C37,C38,C39,C50, C56,C58	CM.1UF
5	8	C7,C8,C9,C10,C11,C24,C25, C26	1000/50
6	3	C14,C27,C40	CD1KPF
7	6	C15,C17,C19,C21,C48,C49	220/25
8	1	C20	CP.47UF
9	3	C23,C43,C44	CM100PF
10	3	C28,C54,C55	EKR470/25
11	1	C41	CP33KPF
12	1	C42	CD.1UF
13	3	C45,C46,C57	CD*
14	1	C47	CP47KPF
15	1	C51	220/40
16	1	C52	4N7UF
17	1	C53	CP.1UF
18	1	C59	33PF
19	1	DZ1	15V/1W
20	1	DZ2	20V-0.5W
21	3	D1,D6,D7	11DQ06
22	4	D2,D3,D4,D11	1N4148
23	3	D5,D8,D10	31DQ06
24	1	D9	KBPC802
25	1	FS1	6AT

26	7	F1, F2, F3, F4, F5, F7, F8	DSS-310
27	5	L2, F9, F13, F14, F16	WK200
28	3	F10, F11, F12	BL02
29	1	IS1	4N26
30	3	JP3, JP8, JP9	STRIP2
31	1	JP4	KRA6
32	1	JP4	JUMPER
33	1	J1	CON34A
34	1	J2	CON26A
35	2	L1, L3	T1804
36	1	L4	220UH
37	2	Q1, Q2	BC237
38	1	Q3	BC488
39	1	Q4	IRFZ44A
40	1	R1	22K
41	1	R2	47R
42	7	R3, R4, R15, R16, R21, R39, R51	1K
43	14	R5, R6, R9, R10, R12, R18, R20, R22, R26, R31, R32, R47, R57, R60	10K
44	3	R7, R54, R55	100K
45	2	R8, R65	2K2
46	1	R11	560R
47	1	R13	3K3
48	1	R14	330R
49	5	R17, R19, R23, R28, R45	12K
50	3	R24, R33, R34	6K8
51	1	R25	1M
52	1	R27	8K2
53	1	R29	33K

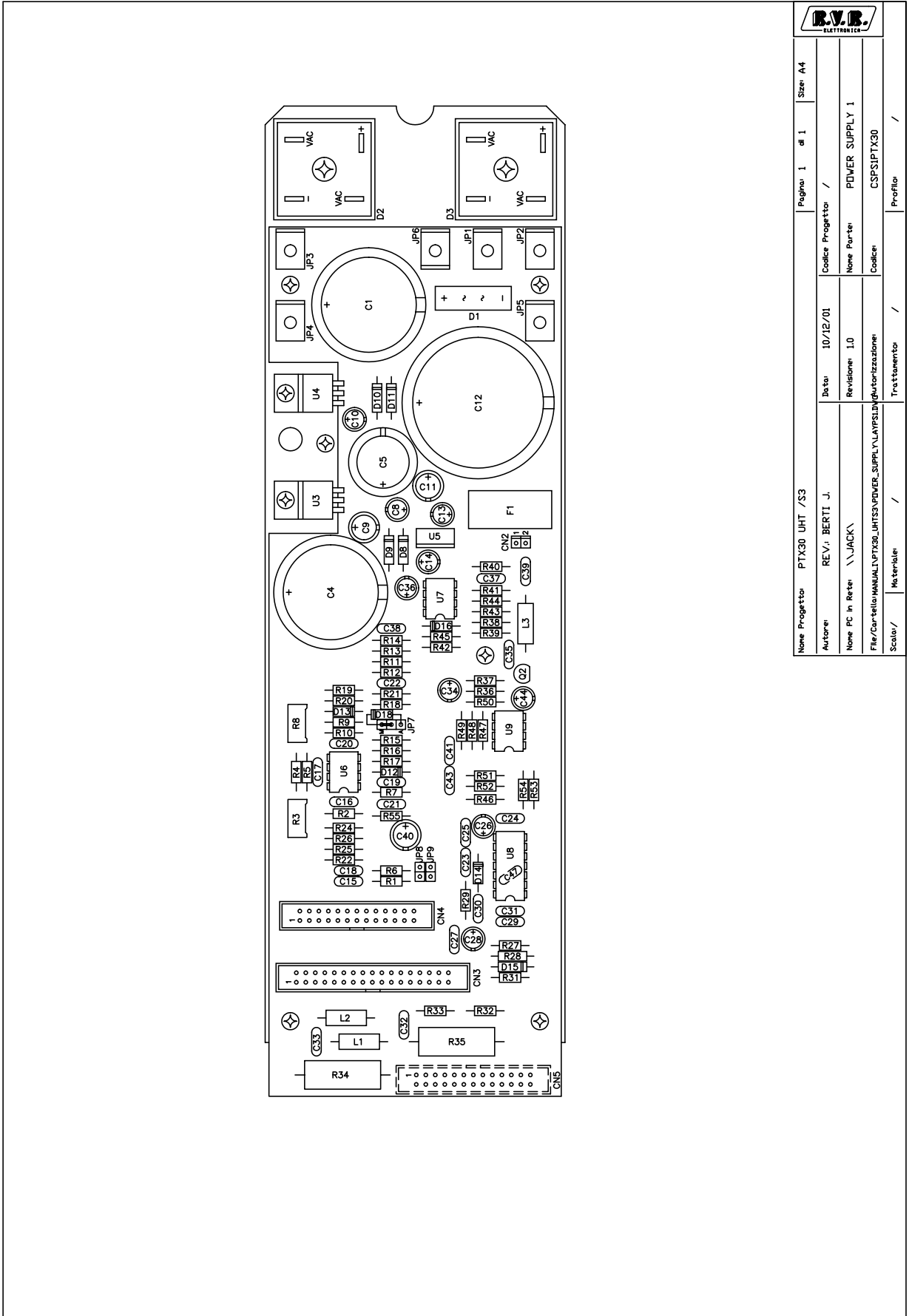


---

54	2	R30 ,R43	1K5
55	2	R35 ,R36	5K6
56	2	R37 ,R63	1K32
57	1	R38	100R
58	1	R40	18K
59	1	R41	1R0
60	1	R42	560K
61	1	R46	1K8
62	1	R48	MIA22UH
63	1	R49	R1 / 5W
64	2	R50 ,R61	10R / 1W
65	1	R52	18R
66	1	R56	2K7
67	1	R58	75K
68	1	R59	2K62
69	2	R62 ,R67	820R
70	1	R64	8R2
71	1	R66	12K7
72	1	R68	87W20K
73	1	R69	82R / 2W
74	2	TR1 , TR3	HC5
75	1	TR2	HC5K
76	1	U1	LM7812
77	1	U2	OP07
78	1	U3	LM7805
79	1	U4	UA78S40DC
80	2	U5 ,U9	LM358
81	1	U6	IR2127
82	1	U7	LT1076CT
83	1	U8	UC3823

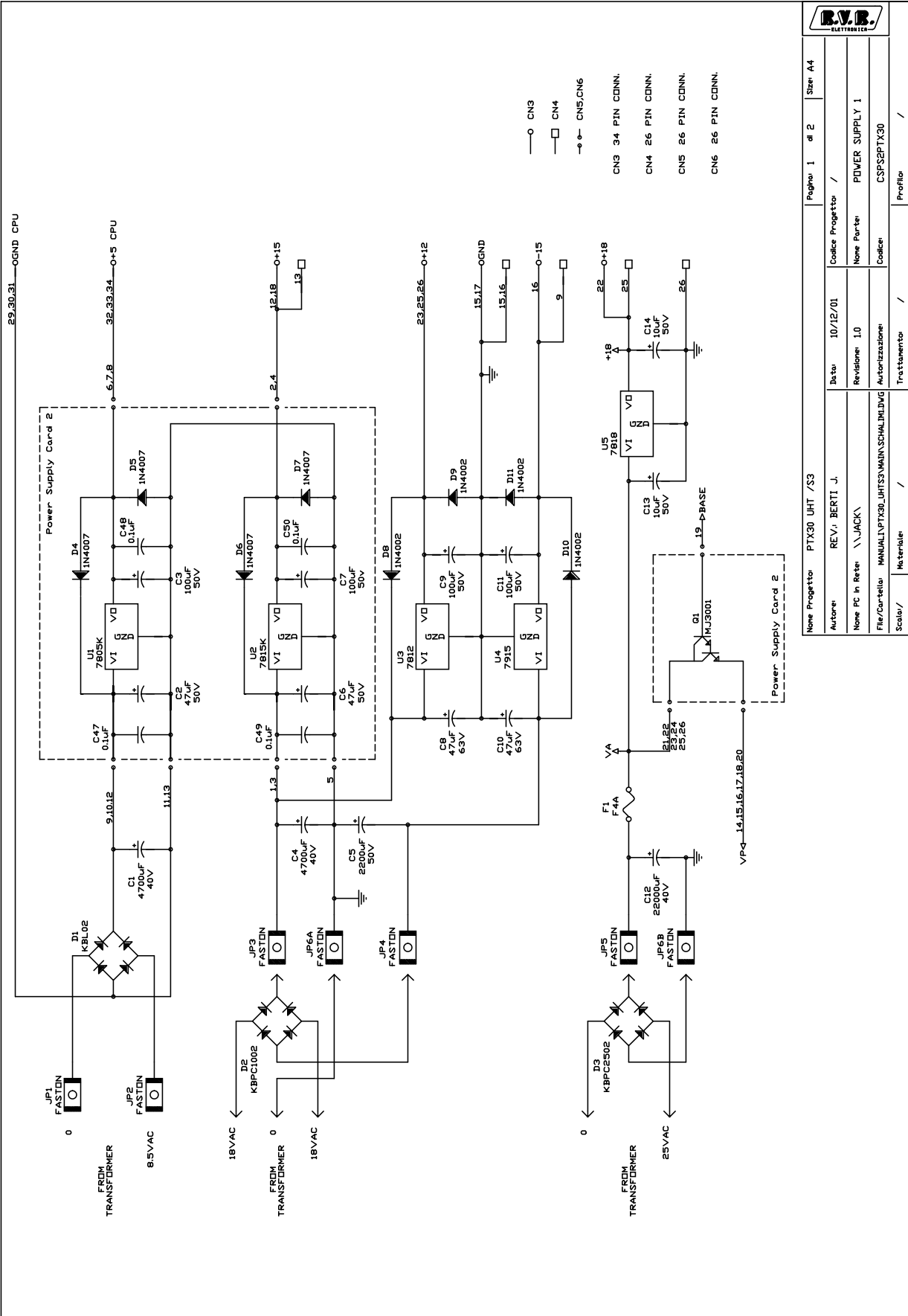
*Pagina lasciata intenzionalmente in bianco*

*This page was intentionally left blank*



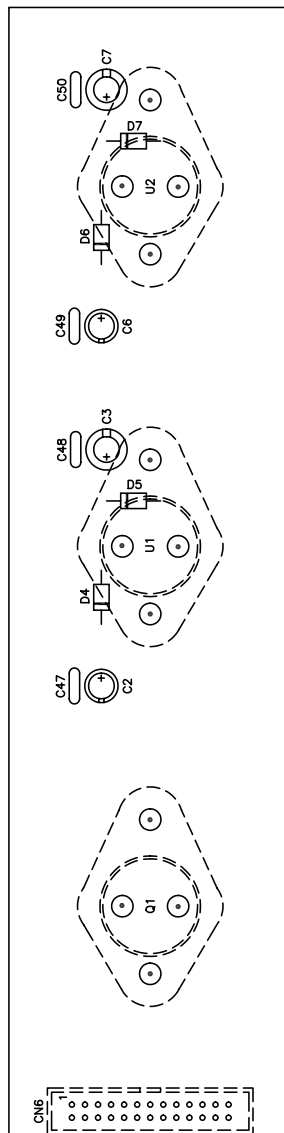
Nome Progetto		PTX30 UHT /S3		Pagina 1 di 1		Size A4	
Autore/i		REV.: BERTI J.		Data		10/12/01	
Nome PC in Rete:		\\JACK\		Revisione:		1.0	
File/Cartella/Manuale/PTX30_UHT/S3/POWER_SUPPLY/LAYERS/1/ptx30_uht_s3/ptx30		Codice		Nome Parte:		POWER_SUPPLY_1	
Scala/		Materiale:		Trattamento:		/	
				Codice		CSFS1PTX30	
				Profilo:		/	

*Versione precedente, solo per riferimento*  
*Former version, for reference only*



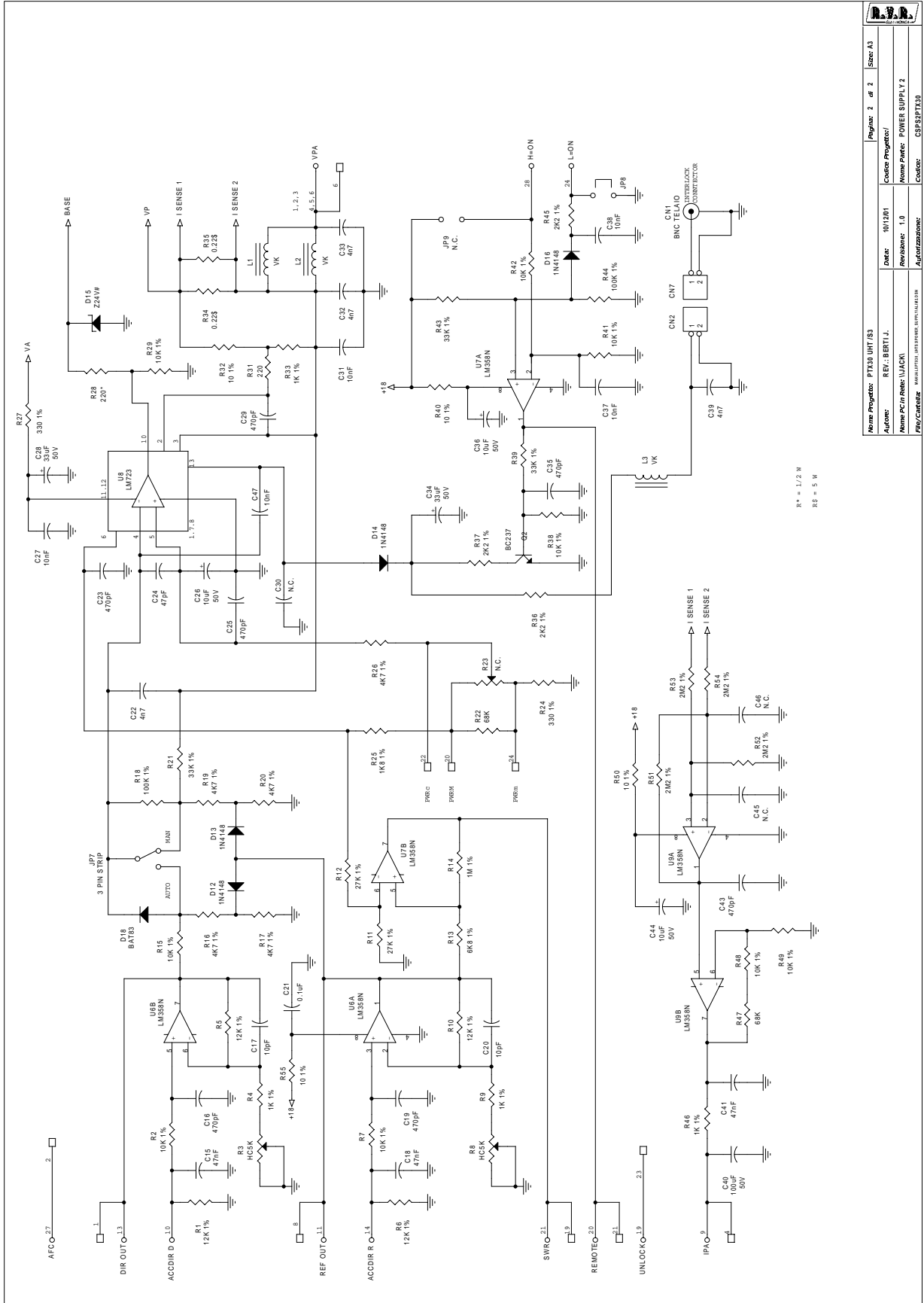
Versione precedente, solo per riferimento  
 Former version, for reference only

Item	Q.ty	Reference	Part	Description	Part Order Code
1	4	C47,C48,C49,C50	0.1UF	CERAMIC CAPACITOR	
2	2	C13,C14	10UF	ELECTROLYTIC CAPACITOR	
3	4	C2,C6,C8,C10	47UF	ELECTROLYTIC CAPACITOR	
4	4	C3,C7,C9,C11	100UF	ELECTROLYTIC CAPACITOR	
5	1	C5	2200UF	ELECTROLYTIC CAPACITOR	
6	2	C1,C4	4700UF	ELECTROLYTIC CAPACITOR	
7	1	C12	22000UF	ELECTROLYTIC CAPACITOR	
8	1	F1	F4A	FAST FUSIBLE	
9	1	PF1	PFS520CS	PORTA FUS. 5*20 C.S.	
10	7	JP1,JP2,JP3,JP4,JP5,JP6B,JP6A	FASTON	CON.FASTON M CIRC.ST.	
11	3	CN4,CN5,CN6	26 PIN CONN.	CON. M 2*13 P 2.54	
12	1	CN3	34 PIN CONN.	CON. M 2*17 P 2.54	
13	4	D8,D9,D10,D11	1N4002	SILICON DIODE 100V	
14	4	D4,D5,D6,D7	1N4007	SILICON DIODE 1000V	
15	1	D2	KBPC1002	DIODE BRIDGE 10A	
16	1	D3	KBPC2502	DIODE BRIDGE 25A	
17	1	D1	KBL02	DIODE BRIDGE 4A	
18	1	U1	7805K	POS. STABILIZER 1.5A	
19	1	U3	7812	POS. STABILIZER 1A	
20	1	U2	7815K	POS. STABILIZER 1.5A	
21	1	U4	7915	NEG. STABILIZER 1A	
22	1	U5	7818	POS. STABILIZER 1A	
23	1	Q1	MJ3001	POWER TRANSISTOR	



Nome Progetto: PTX30 UHT /S3		Pagina: 1	di 1	Size: A4
Autore: REV.: BERTI J.	Data: 10/12/01	Codice Progetto: /		
Nome PC in Rete: \\JACK\	Revisione: 1.0	Nome Parte: POWER SUPPLY 2		
File/Car-tella: MANUAL\PTX30_UHT\S3\MAIN\AVPSE2.DWG	Autore: /	Codice: CSPS2PTX30		
Scala: /	Materiale: /	Trattamento: /		
		Profilo: /		

Versione precedente, solo per riferimento  
Former version, for reference only



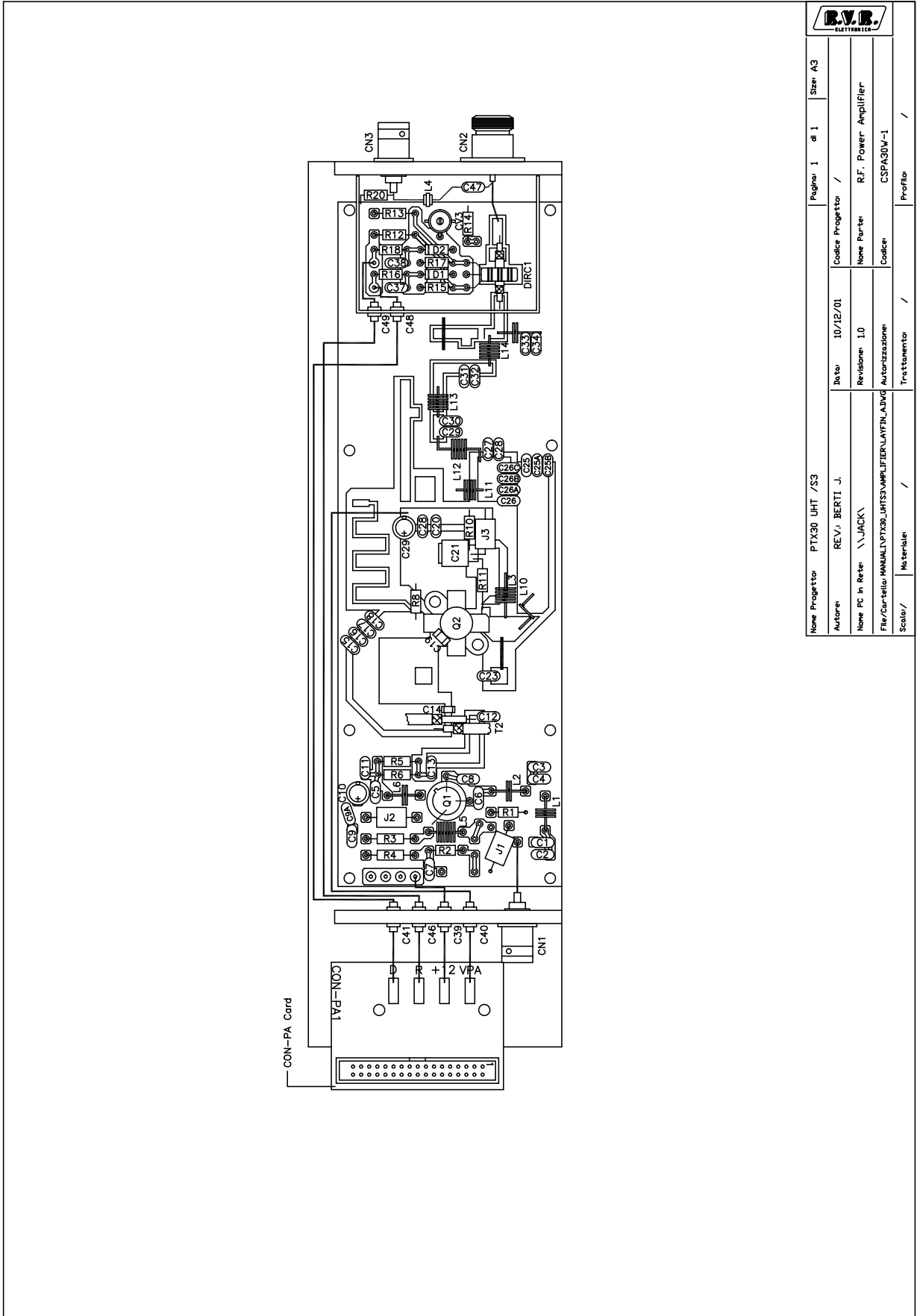
Nome Progetto:	PTX30 UHT /S3	Revisione:	1.0
Autore:	REV: BERTI J.	Data:	10/12/01
Nome PC in Rete:	UJACKI	Autore:	POWER SUPPLY 2
File/Caricare:	MANUALI/PTX30 UHT /S3/PTX30 UHT /S3	Autore:	CSPS1PTX30

R\* = 1/2 W  
R# = 5 W

Versione precedente, solo per riferimento  
Former version, for reference only

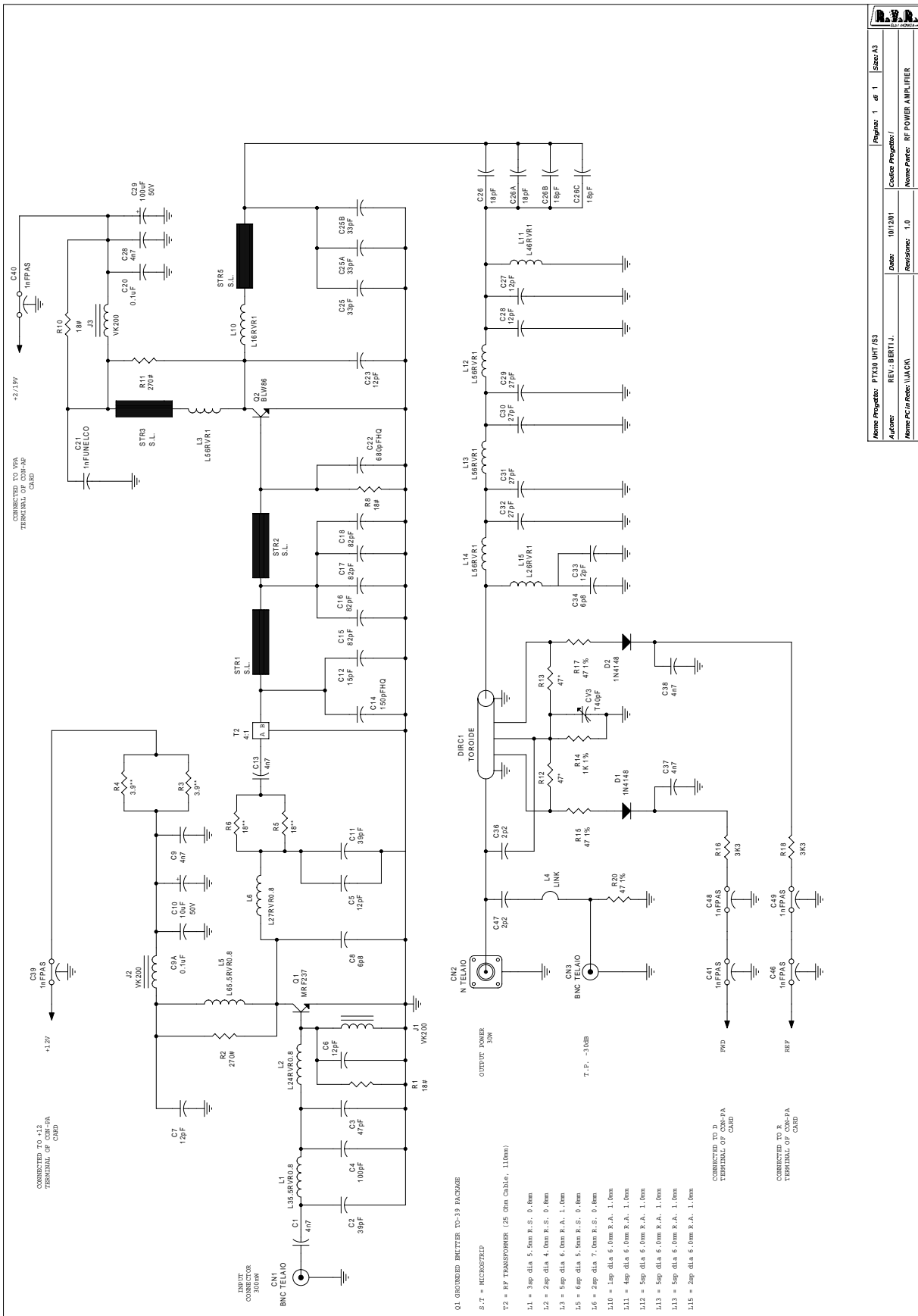
Item	Quantity	Reference	Part	Description	Part Order Code
1	2	R34,R35	0.22\$	RESISTOR 5W	
2	4	R32,R40,R50,R55	10 1%	RESISTOR 1/4W 1%	
3	1	R31	220	RESISTOR 1/4W 5%	
4	1	R28	220*	RESISTOR 1/2W 5%	
5	2	R24,R27	330 1%	RESISTOR 1/4W 5%	
6	4	R4,R9,R33,R46	1K 1%	RESISTOR 1/4W 1%	
7	1	R25	1K8 1%	RESISTOR 1/4W 1%	
8	3	R36,R37,R45	2K2 1%	RESISTOR 1/4W 1%	
9	5	R16,R17,R19,R20,R26	4K7 1%	RESISTOR 1/4W 1%	
10	1	R13	6K8 1%	RESISTOR 1/4W 1%	
11	9	R2,R7,R15,R29,R38,R41, R42,R48,R49	10K 1%	RESISTOR 1/4W 1%	
12	4	R1,R5,R6,R10	12K 1%	RESISTOR 1/4W 1%	
13	2	R11,R12	27K 1%	RESISTOR 1/4W 1%	
14	3	R21,R39,R43	33K 1%	RESISTOR 1/4W 1%	
15	2	R22,R47	68K	RESISTOR 1/4W 5%	
16	2	R18,R44	100K 1%	RESISTOR 1/4W 1%	
17	1	R14	1M 1%	RESISTOR 1/4W 1%	
18	4	R51,R52,R53,R54	2M2 1%	RESISTOR 1/4W 1%	
19	2	R3,R8	HC5K	TR.REG.ORIZ.CERMET	
20	2	C17,C20	10PF	CERAMIC CAP. NP0	
21	1	C24	47PF	CERAMIC CAP. NP0	
22	7	C16,C19,C23,C25,C29,C35, C43	470PF	CERAMIC CAPACITOR	
23	4	C22,C32,C33,C39	4N7	CERAMIC CAPACITOR	
24	5	C27,C31,C37,C38,C47	10NF	CERAMIC CAPACITOR	
25	3	C15,C18,C41	47NF	CERAMIC CAPACITOR	
26	1	C21	0.1UF	CERAMIC CAPACITOR	
27	3	C26,C36,C44	10UF	ELECTROLYTIC CAP.	
28	2	C28,C34	33UF	ELECTROLYTIC CAP.	
29	1	C40	100UF	ELECTROLYTIC CAP.	
30	3	L1,L2,L3	VK	RF CHOKE	
31	2	CN2,JP8	2 PIN STRIP	STRIP M P 2.54 2PIN	
32	1	JP7	3 PIN STRIP	STRIP M P 2.54 3PIN	
33	1	CN7	2 PIN F STRIP	STRIP F P 2.54 2PIN	
34	3	J1,J2,J3	2 PIN JUMP	MINIJUMPER P 2.54	
35	1	CN1	BNC TELAIO	CON. BNC A TELAIO	
36	4	D12,D13,D14,D16	1N4148	SILICON DIODE	
37	1	D18	BAT83	HOT CARRIER DIODE	
38	1	D15	Z24V#	ZENER DIODE 24V 1W	
39	1	U8	LM723	VAR. STABIL. 100mA	
40	1	Q2	BC237	NPN TRANSISTOR	
41	3	U6,U7,U9	LM358N	DOUBLE OP. AMP.	
42	5	JP9,R23,C30,C45,C46	N.C.	NOT CONNECTED	





		Pagina 1 di 1		Size: A3	
Nome Progetto: PTX30 UHT /S3	Autore: REV. BERTI J.	Data: 10/12/01	Codice Progettista: /	Nome Parte: R.F. Power Amplifier	Codice: CSPA30W-1
Nome PC in Rete: \JACK\	File/Cartaletta: MM\ML\PTX30_UHT\SS\AMPLIFIER\AVFNL\AVNG	Revisione: 1.0	Autorizzazione: /	Trattamento: /	Profilo: /
Scabiv/	Materie/	/	/	/	/

Nome Progetto: PTX30 UHT /S3		Pagina: 1 of 1	
Autore: REV: BERTI J.		Data: 10/12/01	
Nome PC in Rete: I.A.C.A.I.		Revisione: 1.0	
File/Caricab: MANUALEPTX30 UHTS3/UTILI/RF_A.M.P.L.I.F.I.C.A.T.O.R.E		Autore/Revisione: CSPA30W-1	



- Q1 GROUNDING BRACKET TO S-19 PACKAGE  
 S-1 = MICROSTEP  
 T2 = RF TRANSFORMER (25 Ohm Choke, 11.0mm)  
 L1 = 3sp dia 5.5mm R.S. 0.8mm  
 L2 = 2sp dia 4.0mm R.S. 0.8mm  
 L3 = 5sp dia 6.0mm R.A. 1.0mm  
 L5 = 6sp dia 5.5mm R.S. 0.8mm  
 L6 = 2sp dia 7.0mm R.S. 0.8mm  
 L10 = 1sp dia 6.0mm R.A. 1.0mm  
 L11 = 4sp dia 6.0mm R.A. 1.0mm  
 L12 = 5sp dia 6.0mm R.A. 1.0mm  
 L13 = 5sp dia 6.0mm R.A. 1.0mm  
 L14 = 5sp dia 6.0mm R.A. 1.0mm  
 L15 = 2sp dia 6.0mm R.A. 1.0mm

CSPA30W-1

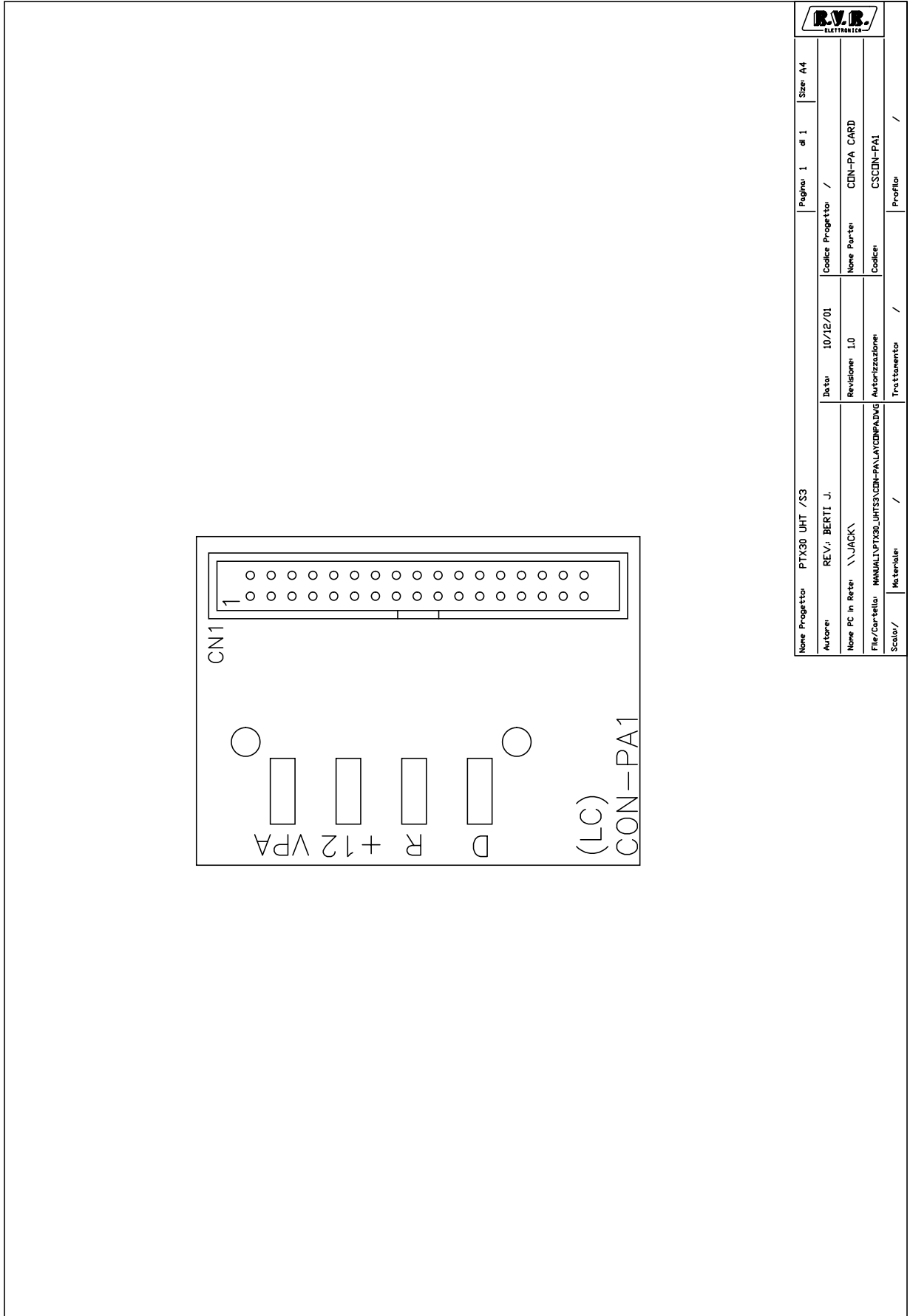
Bill Of Materials

Page1

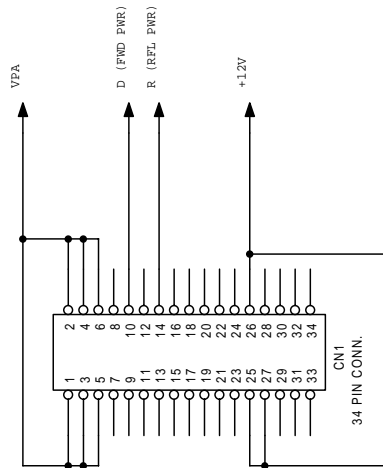
Item	Q.ty	Reference	Part
1	2	CN1 ,CN3	BNC TELAIO
2	1	CN2	N TELAIO
3	1	CV3	T40pF
4	6	C1 ,C9 ,C13 ,C28 ,C37 ,C38	4n7
5	2	C11 ,C2	39pF
6	1	C3	47pF
7	1	C4	100pF
8	7	C5 ,C6 ,C7 ,C23 ,C27 ,C28 ,C33	12pF
9	2	C8 ,C34	6p8
10	2	C9A ,C20	0.1uF
11	1	C10	10uF
12	1	C12	15pF
13	1	C14	150pFHQ
14	4	C15 ,C16 ,C17 ,C18	82pF
15	1	C21	1nFUNELCO
16	1	C22	680pFHQ
17	3	C25B ,C25A ,C25	33pF
18	4	C26C ,C26B ,C26A ,C26	18pF
19	1	C29	100uF
20	4	C29 ,C30 ,C31 ,C32	27pF
21	2	C36 ,C47	2p2
22	6	C39 ,C40 ,C41 ,C46 ,C48 ,C49	1nFPAS
23	1	DIRC1	TOROIDE
24	2	D1 ,D2	1N4148
25	3	J1 ,J2 ,J3	VK200
26	1	L1	L35.5RVR0.8
27	1	L2	L24RVR0.8
28	4	L3 ,L12 ,L13 ,L14	L56RVR1
29	1	L4	LINK
30	1	L5	L65.5RVR0.8
31	1	L6	L27RVR0.8
32	1	L10	L16RVR1
33	1	L11	L46RVR1
34	1	L15	L26RVR1
35	1	Q1	MRF237
36	1	Q2	BLW86
37	3	R1 ,R8 ,R10	18#
38	2	R2 ,R11	270#
39	2	R3 ,R4	3.9**
40	2	R6 ,R5	18**
41	2	R13 ,R12	47*
42	1	R14	1K 1%
43	3	R15 ,R17 ,R20	47 1%
44	2	R18 ,R16	3K3
45	4	STR1 ,STR2 ,STR3 ,STR5	S.L.
46	1	T2	4:1

*Pagina lasciata intenzionalmente in bianco*

*This page was intentionally left blank*



Nome Progetto		PTX30 UHT /S3		Pagina		1 di 1		Size		A4	
Autore		REV.: BERTI J.		Codice Progetto		/		Nome Progetto		CON-PA CARD	
Nome PC in Rete		\\JACK		Data		10/12/01		Revisione		1.0	
File/Carrello		MM\ALI\PTX30_UHT\S3\CON-PA\LC\CON-PA1.VG		Autore/Scrittore		/		Codice		CSCON-PA1	
Scala		/		Trattamento		/		Profilo		/	



		Pagina: 1 di 1		Size: A4
Nome Progetto: PTX30 UHT /S3		Codice Progetto: /		
Autore: REV.: BERTI J.		Data: 10/12/01		
Nome PC In Rete: \\JACK		Revisione: 1.0		
File/Cartella: MANUALIPTX30_UHTS3CON-PA\CON_PA.DSN		Nome Parte: CON-PA CARD		
		Codice: C3CON-PA1		
		Autorizzazione:		

CON-PA CARD

Bill Of Materials

Page 1

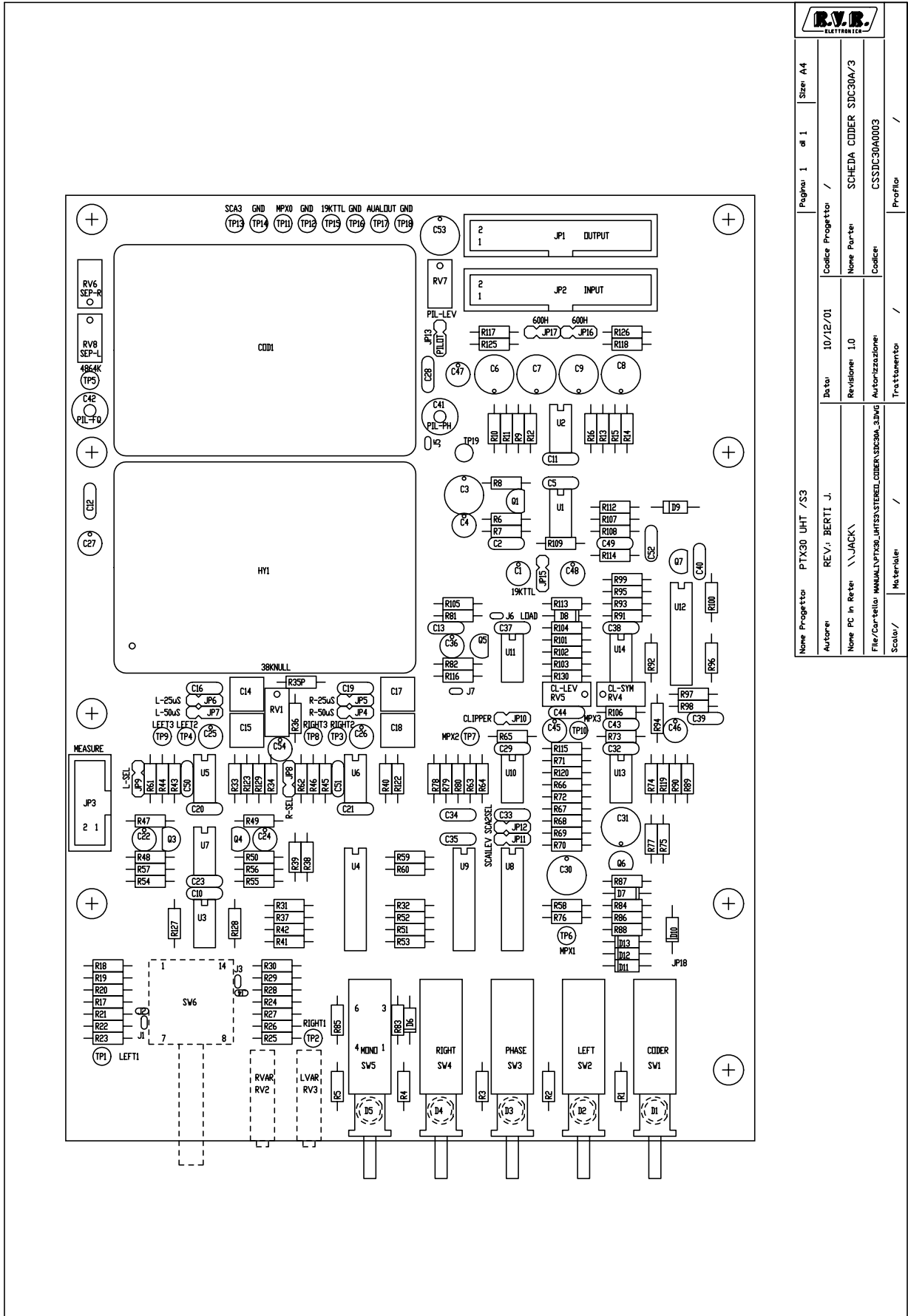
---

Item	Quantity	Reference	Part	Description	Part Order Code
1	1	CN1	34 PIN CONN.	CONN. M 2*17P 2.54 CNTMCSFC34P	

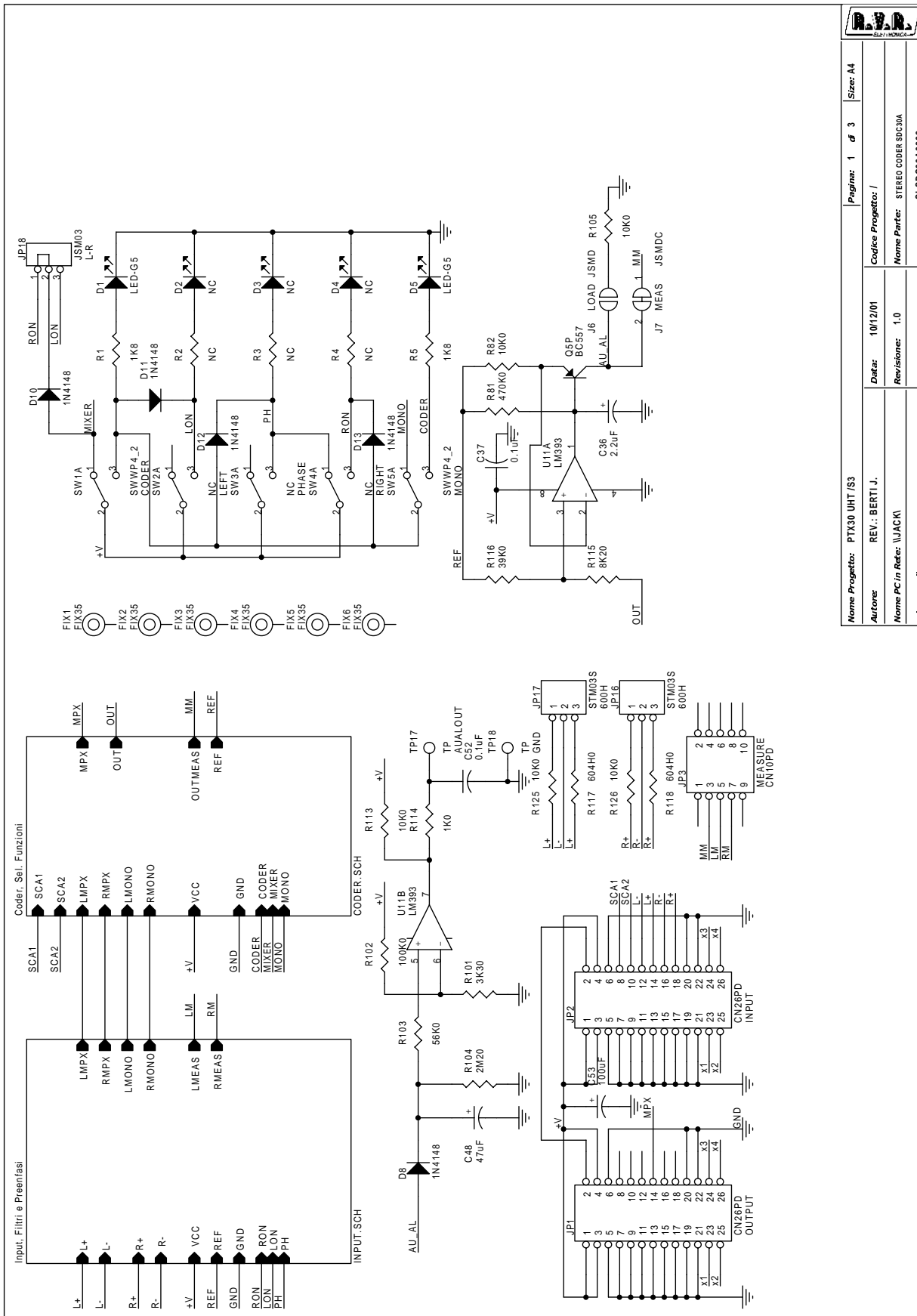
---

*Pagina lasciata intenzionalmente in bianco*  
*This page was intentionally left blank*

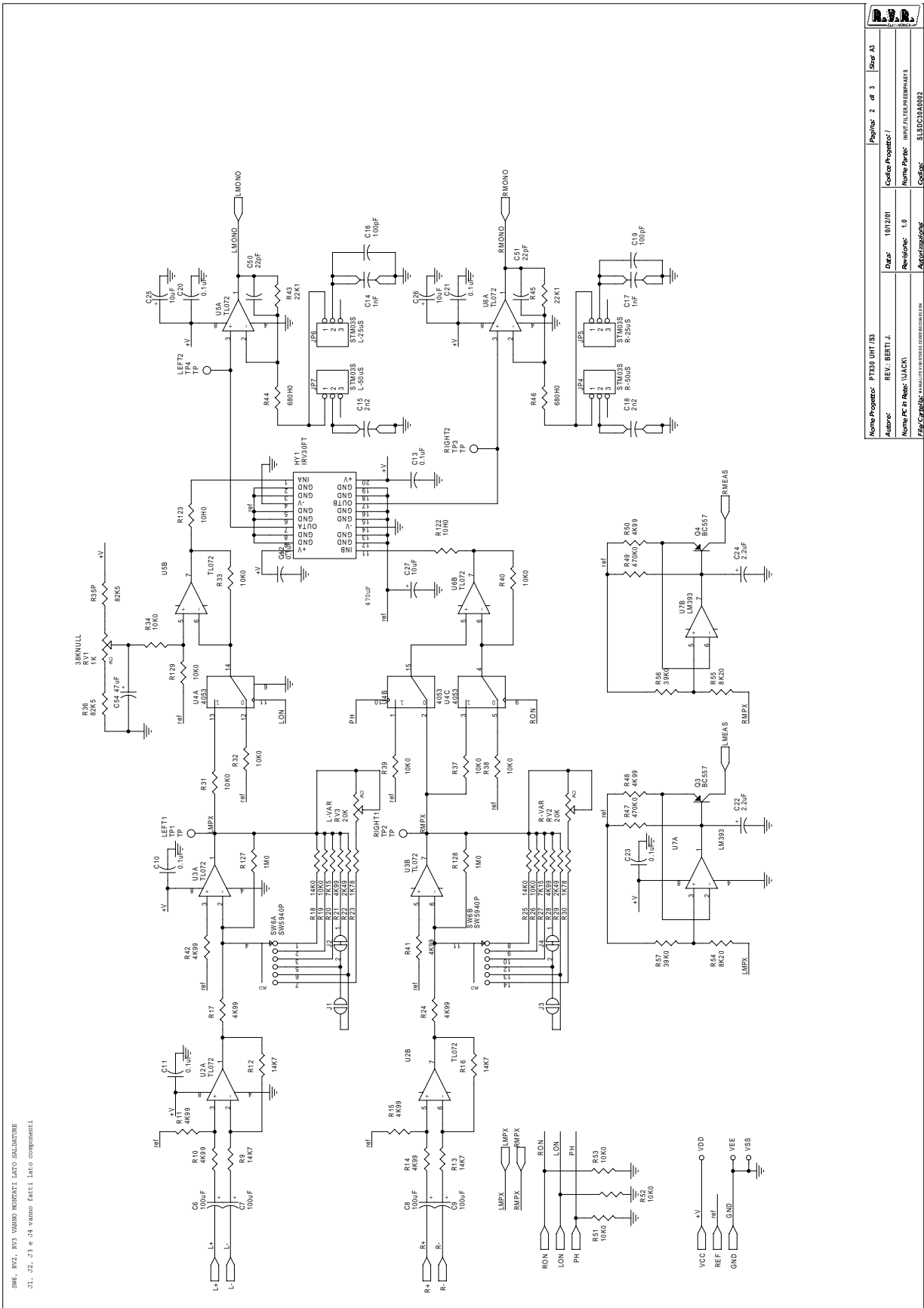




<b>R.V.R.</b> ELETTRONICA		Pagina 1	di 1	Size A4	
Nome Progetto	PTX30 UHT /S3	Autore	REV. BERTI J.	Data	10/12/01
Nome PC in Rete	\\JACK	Revisione	1.0	Nome Parte	SCHEDA CODER SDC30A/3
File/Cartella	MANUAL\PTX30_UHT\S3\STEREO\CODER\SCHEDA_S3.DWG	Autore	Autore	Codice	CSSDC30A003
Scala	/	Trattamento	/	Profilo	/

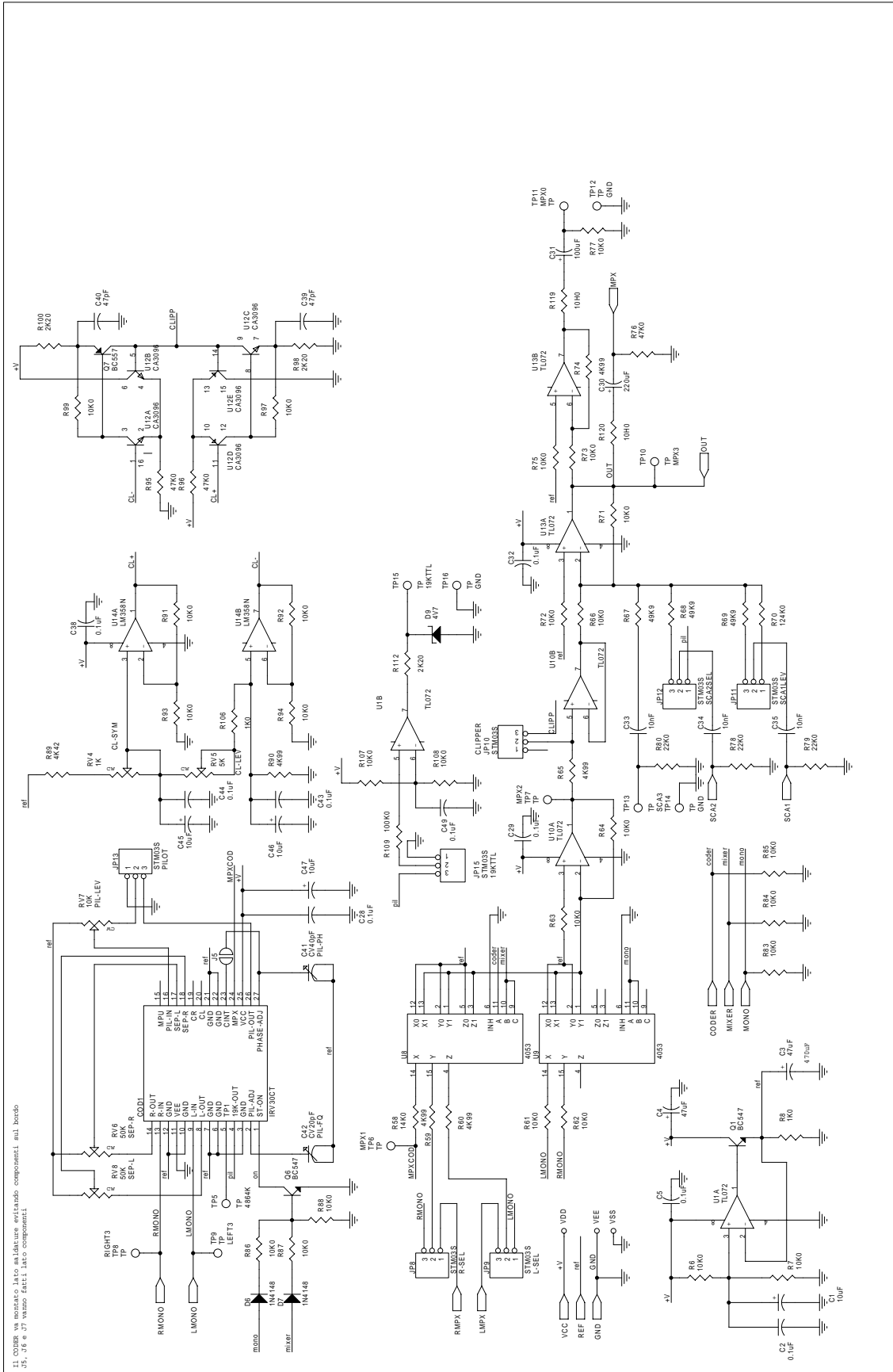


Nome Progetto: PTX30 UHT /S3	Pagina: 1 of 3
Autore: REV.: BERTI J.	Data: 10/12/01
Nome PC in Rete: \JACK1	Revisione: 1.0
File/Cartella: MANUALE1155STEREOCODERMOD30M	AutORIZZAZIONE: SLSDC30A002
Codice Progetto: /	Nome Parte: STEREO CODER SDC30A
Codice:	Codice:



Nome Progetto:	PTX30 UHT /S3	Versione:	2 of 3
Autore:	REV.: BERTI J.	Data:	10/12/01
Nome PC in Rete:	UACCI	Revisione:	1.0
File/Caricatore:	PTX30 UHT /S3	Autore:	BERTI J.
		Nome Progetto:	PTX30 UHT /S3
		Nome PC in Rete:	UACCI
		File/Caricatore:	PTX30 UHT /S3

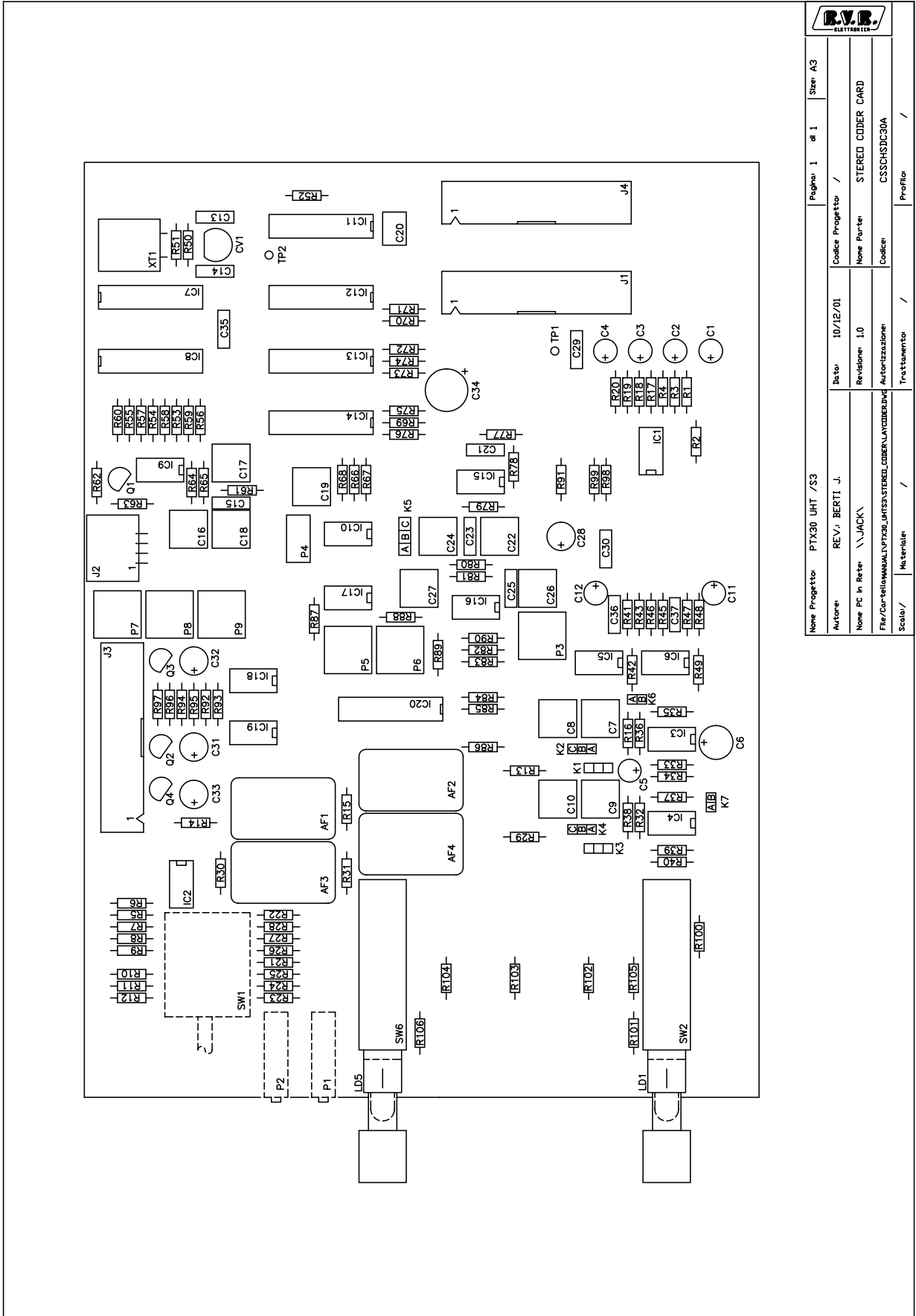
Nome Progetto: PTX30 UHT /S3		Pagina: 3 di 3		Scale: A3
Autore: REV: BERTI J.	Data: 10/12/01	Conf. Progetto: /		
Nome PC in Rete: N/A/CKI	Revisione: 1.0	Nome Codice Funzione: SELETOUR.CLIPPL		
File Catalogo: C:\R\UHT\PTX30\UHT.S3\PTX30A003.DWG	Autore: BERTI	Codice: SLS3DC30A003		



Il Codice in bianco indica i componenti utilizzati nel bordo.  
 TP, TP1, TP2, TP3, TP4, TP5, TP6, TP7, TP8, TP9, TP10, TP11, TP12, TP13, TP14, TP15, TP16, TP17, TP18, TP19, TP20, TP21, TP22, TP23, TP24, TP25, TP26, TP27, TP28, TP29, TP30, TP31, TP32, TP33, TP34, TP35, TP36, TP37, TP38, TP39, TP40, TP41, TP42, TP43, TP44, TP45, TP46, TP47, TP48, TP49, TP50, TP51, TP52, TP53, TP54, TP55, TP56, TP57, TP58, TP59, TP60, TP61, TP62, TP63, TP64, TP65, TP66, TP67, TP68, TP69, TP70, TP71, TP72, TP73, TP74, TP75, TP76, TP77, TP78, TP79, TP80, TP81, TP82, TP83, TP84, TP85, TP86, TP87, TP88, TP89, TP90, TP91, TP92, TP93, TP94, TP95, TP96, TP97, TP98, TP99, TP100.

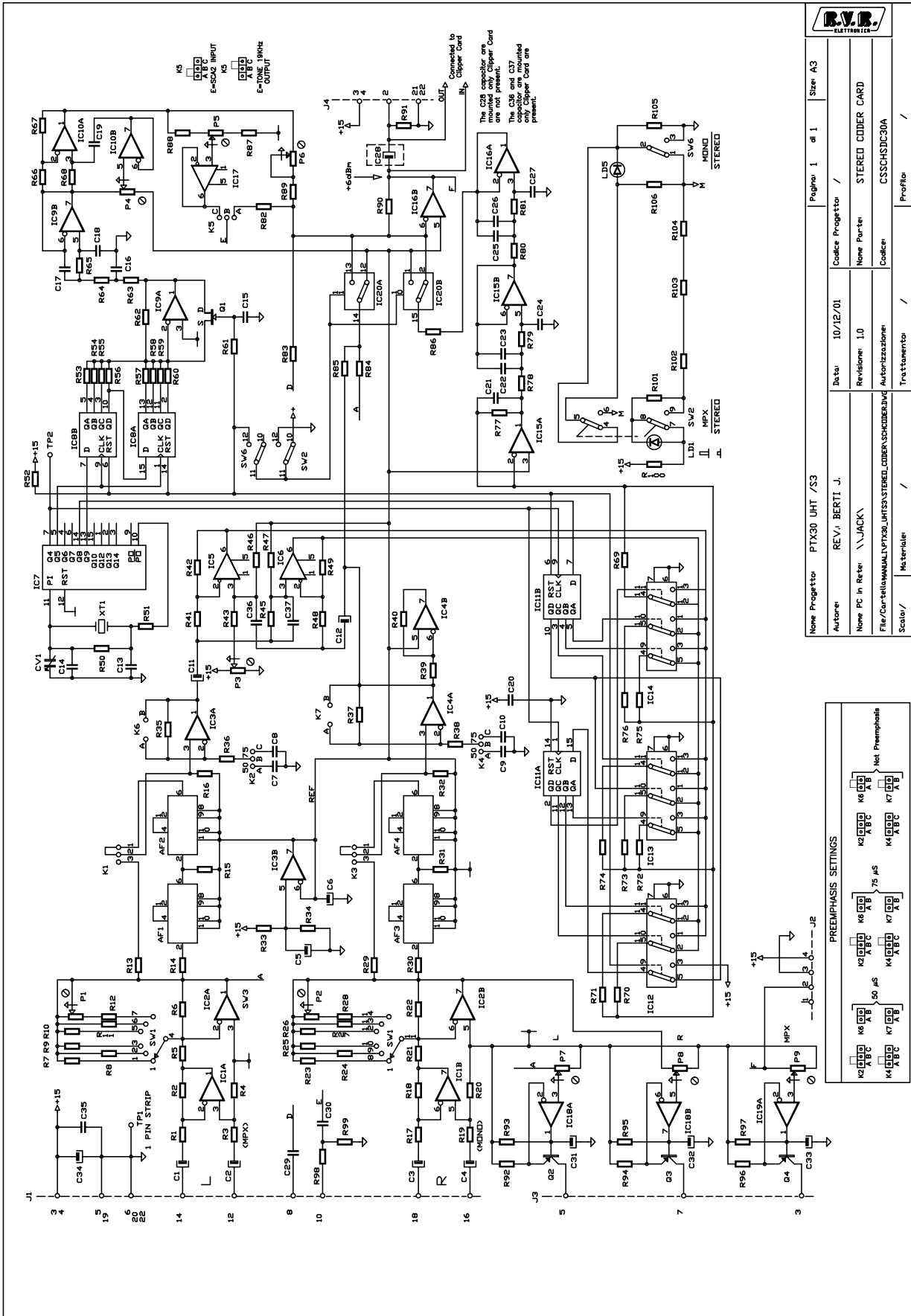
SLSDC30A002		Bill Of Materials	Page1
Item	Quantity	Reference	Part
1	1	COD1	IRV30CT
2	7	C1, C25, C26, C27, C45, C46, C47	10uF
3	18	C2, C5, C10, C11, C12, C13, C20, C21, C23, C28, C29, C32, C37, C38, C43, C44, C49, C52	0.1uF
4	4	C3, C4, C48, C54	47uF
5	6	C6, C7, C8, C9, C31, C53	100uF
6	2	C17, C14	1nF
7	2	C18, C15	2n2
8	2	C19, C16	100pF
9	3	C22, C24, C36	2.2uF
10	1	C30	220uF
11	3	C33, C34, C35	10nF
12	2	C39, C40	47pF
13	1	C41	CV40pF
14	1	C42	CV20pF
15	2	C50, C51	22pF
16	2	D1, D5	LED-G5
17	9	SW2, R2, D2, SW3, R3, D3, SW4, R4, D4	NC
18	7	D6, D7, D8, D10, D11, D12, D13	1N4148
19	1	D9	4V7
20	6	FIX1, FIX2, FIX3, FIX4, FIX5, FIX6	FIX35
21	1	HY1	IRV30FT
22	2	JP1, JP2	CN26PD
23	1	JP3	CN10PD
24	13	JP4, JP5, JP6, JP7, JP8, JP9, JP10, JP11, JP12, JP13, JP15, JP16, JP17	STM03S
25	1	JP18	JSM03
26	4	J1, J3, J5, J6	JSM0
27	3	J2, J4, J7	JSMDC
28	2	Q1, Q6	BC547
29	4	Q3, Q4, Q5P, Q7	BC557
30	2	RV4, RV1	1K
31	2	RV2, RV3	20K
32	1	RV5	5K
33	2	RV8, RV6	50K
34	1	RV7	10K
35	2	R1, R5	1K8
36	45	R6, R7, R19, R26, R31, R32, R33, R34, R37, R38, R39, R40, R51, R52, R53, R61, R62, R63, R64, R66, R71, R72, R73, R75, R77, R82, R83, R84, R85, R86, R87, R88, R91, R92, R93, R94, R97, R99, R105, R107, R108, R113, R125, R126, R129	10K0
37	3	R8, R106, R114	1K0
38	4	R9, R12, R13, R16	14K7
39	17	R10, R11, R14, R15, R17, R21, R24, R28, R41, R42, R48, R50, R59, R60, R65, R74, R90	4K99

40	3	R18 ,R25 ,R58	14K0
41	2	R27 ,R20	7K15
42	2	R29 ,R22	2K49
43	2	R30 ,R23	1K78
44	2	R35P ,R36	82K5
45	2	R45 ,R43	22K1
46	2	R46 ,R44	680H0
47	3	R47 ,R49 ,R81	470K0
48	3	R54 ,R55 ,R115	8K20
49	3	R56 ,R57 ,R116	39K0
50	3	R67 ,R68 ,R69	49K9
51	1	R70	124K0
52	3	R76 ,R95 ,R96	47K0
53	3	R78 ,R79 ,R80	22K0
54	1	R89	4K42
55	3	R98 ,R100 ,R112	2K20
56	1	R101	3K30
57	2	R102 ,R109	100K0
58	1	R103	56K0
59	1	R104	2M20
60	2	R117 ,R118	604H0
61	4	R119 ,R120 ,R122 ,R123	10H0
62	2	R127 ,R128	1M0
63	2	SW1 ,SW5	SWWP4_2
64	1	SW6	SW5940P
65	18	TP1 ,TP2 ,TP3 ,TP4 ,TP5 ,TP6 , TP7 ,TP8 ,TP9 ,TP10 ,TP11 , TP12 ,TP13 ,TP14 ,TP15 ,TP16 , TP17 ,TP18	TP
66	7	U1 ,U2 ,U3 ,U5 ,U6 ,U10 ,U13	TL072
67	3	U4 ,U8 ,U9	4053
68	2	U11 ,U7	LM393
69	1	U12	CA3096
70	1	U14	LM358N



Nome Progetto: PTX30 UHT /S3		Pagina: 1 di 1		Size: A3	
Autore: REV. BERTI J.		Data: 10/12/01		Codice Progetto: /	
Nome PC in Rete: \\JACK\		Revisione: 1.0		Nome Parte: STEREO CODER CARD	
File/Cartella/Modello/PTX30_UHT/S3/STEREO_CODER_CARD/REV1.DWG		Autore/Revisione:		Codice: CSSCHSDC30A	
Scala: /		Note:		Trattamento: /	
Disegnato: /		Verificato: /		Profilo: /	

Versione precedente, solo per riferimento  
Former version, for reference only



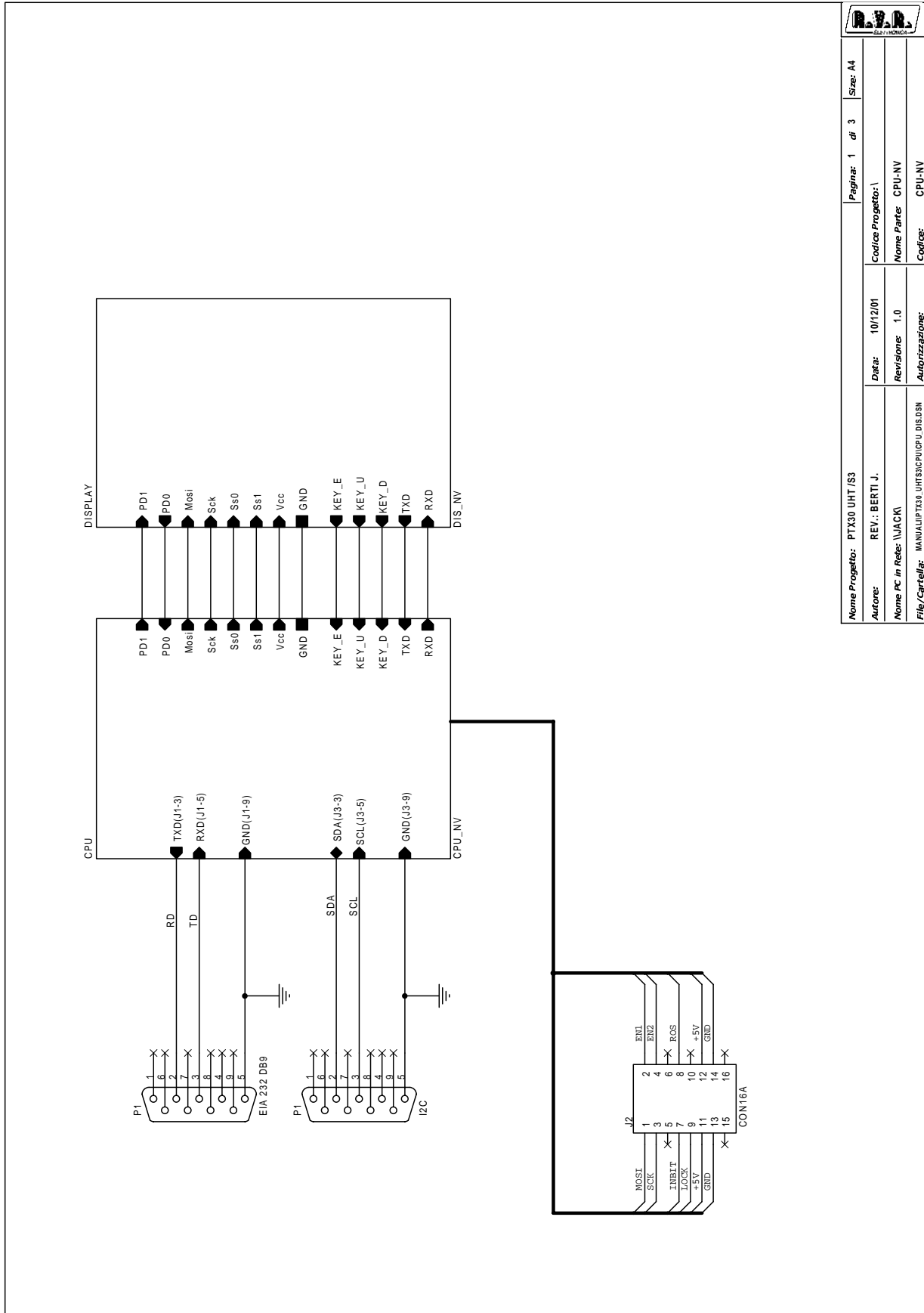
None Progettato		PTX30 UHT /S3	Pagina 1	di 1	Size: A3
Autore:	REV.: BERTI J.	Data:	10/12/01	Coade Progettato:	/
Nome PC in Rete:	\JACK	Revisione:	1.0	Nome Parte:	STEREO CODER CARD
File/Carta/Manual:	PTX30_UHT/S3/STEREO_CODER_CARD/REV1.0	Autore/Revisione:	/	Coade:	CSSCHSDC30A
Scala:	/	Trattamento:	/	Profilo:	/

Versione precedente, solo per riferimento  
Former version, for reference only

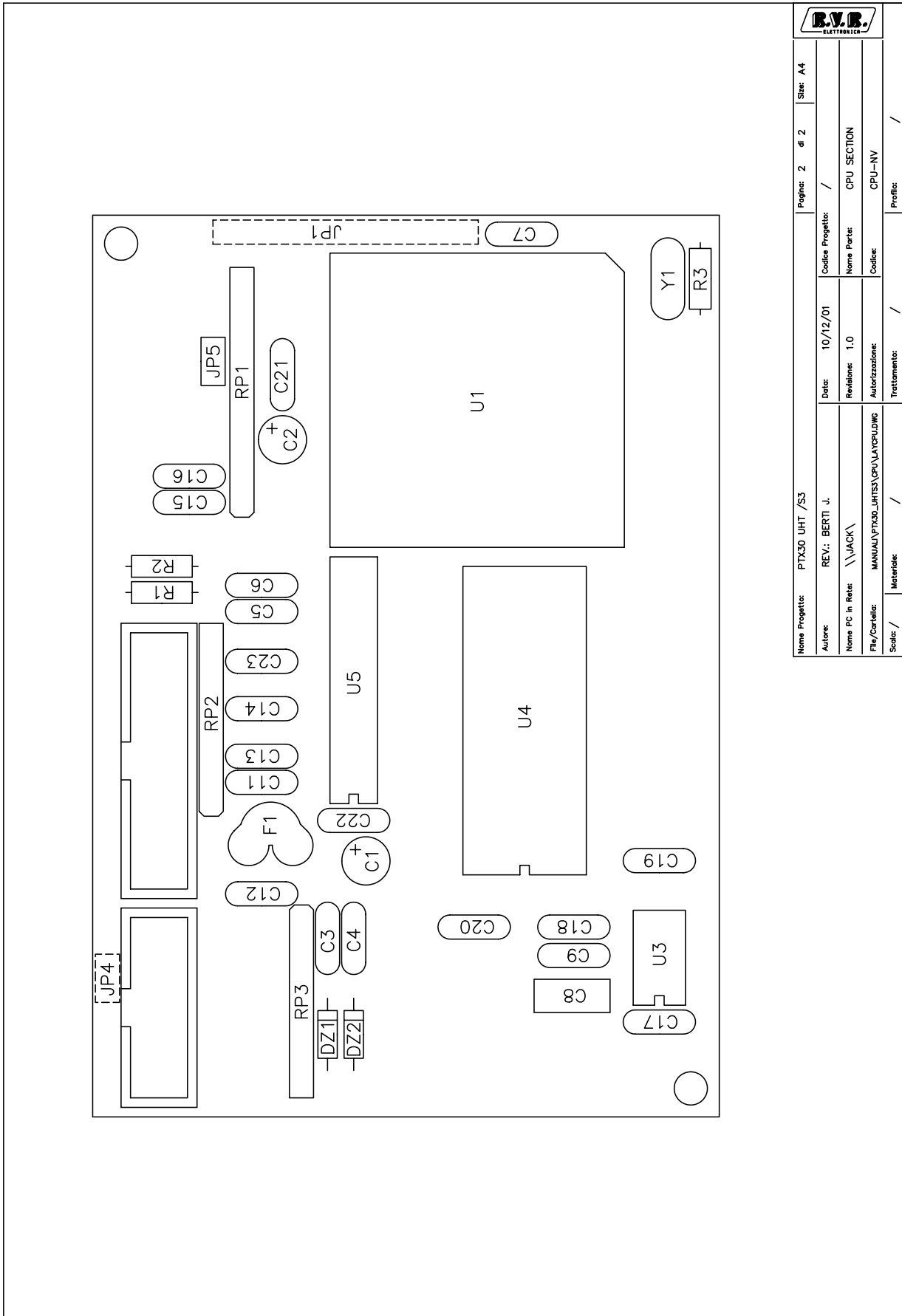


Item	Quantity	Reference	Part	Description	Part Order Code
1	1	R98	100	RESISTOR 1/4W 5%	
2	5	R46,R47,R101,R105,R106	200 1%	RESISTOR 1/4W 1%	
3	1	R51	330	RESISTOR 1/4W 5%	
4	2	R78,R79	464 1%	RESISTOR 1/4W 1%	
5	1	R87	499 1%	RESISTOR 1/4W 1%	
6	2	R36,R38	750 1%	RESISTOR 1/4W 1%	
7	1	R100	1K	RESISTOR 1/4W 5%	
8	1	R45	1K13 2%	RESISTOR 1/4W 2%	
9	4	R12,R28,R80,R81	1K78 1%	RESISTOR 1/4W 1%	
10	5	R5,R11,R21,R27,R85	2K49 1%	RESISTOR 1/4W 1%	
11	6	R62,R63,R64,R65,R66,R67	3K83 1%	RESISTOR 1/4W 1%	
12	1	R84	4K42 1%	RESISTOR 1/4W 1%	
13	2	R14,R30	4K64 1%	RESISTOR 1/4W 1%	
14	10	R3,R4,R10,R19,R20,R26, R39,R40,R86,R90	5K11 1%	RESISTOR 1/4W 1%	
15	2	R13,R29	5K90 1%	RESISTOR 1/4W 1%	
16	2	R9,R25	7K15 1%	RESISTOR 1/4W 1%	
17	2	R16,R32	7K50 1%	RESISTOR 1/4W 1%	
18	1	R88	9K09 1%	RESISTOR 1/4W 1%	
19	9	R8,R24,R33,R34,R41,R48, R92,R94,R96	10K0 1%	RESISTOR 1/4W 1%	
20	1	R99	10K	RESISTOR 1/4W 5%	
21	1	R77	12K7 1%	RESISTOR 1/4W 1%	
22	6	R1,R2,R7,R17,R18,R23	14K7 1%	RESISTOR 1/4W 1%	
23	1	R52	15K	RESISTOR 1/4W 5%	
24	2	R42,R49	17K8 1%	RESISTOR 1/4W 1%	
25	1	R68	20K0 1%	RESISTOR 1/4W 1%	
26	2	R35,R37	21K5 1%	RESISTOR 1/4W 1%	
27	2	R82,R83	24K9 1%	RESISTOR 1/4W 1%	
28	2	R15,R31	33K	RESISTOR 1/4W 5%	
29	1	R89	40K2 1%	RESISTOR 1/4W 1%	
30	1	R91	47K	RESISTOR 1/4W 5%	
31	4	R56,R57,R72,R73	64K9 1%	RESISTOR 1/4W 1%	
32	4	R55,R58,R71,R74	75K0 1%	RESISTOR 1/4W 1%	
33	1	R50	100K	RESISTOR 1/4W 5%	
34	4	R54,R59,R70,R75	115K 1%	RESISTOR 1/4W 1%	
35	2	R43,R61	150K	RESISTOR 1/4W 5%	
36	4	R53,R60,R69,R76	324K 1%	RESISTOR 1/4W 1%	
37	3	R93,R95,R97	470K	RESISTOR 1/4W 5%	
38	2	R6,R22	1M	RESISTOR 1/4W 5%	
39	1	P5	TC1K	TR. REG. V. CERMET	
40	2	P3,P6	TC20K	TR. REG. V. CERMET	
41	3	P7,P8,P9	TC50K	TR. REG. V. CERMET	
42	2	P1,P2	M20K	TRIMMER MULTIGIRI	
43	1	P4	TM5K	TR.MULTIGIRI REG.V.	
44	1	CV1	T8PF	TRIMMER CAPACITOR	
45	1	C14	8P2	CERAMIC CAP. NP0	
46	1	C23	27PF	CERAMIC CAP. NP0	
47	3	C13,C21,C25	47PF	CERAMIC CAP. NP0	
48	2	C36,C37	68PF	CERAMIC CAP. NP0	
49	1	C27	100PFP 1%	POLIELSTER CAP. 1%	
50	2	C18,C19	150PFP 1%	POLIELSTER CAP. 1%	
51	3	C16,C24,C26	1NFP 1%	POLIELSTER CAP. 1%	
52	1	C22	1N5FP 1%	POLIELSTER CAP. 1%	

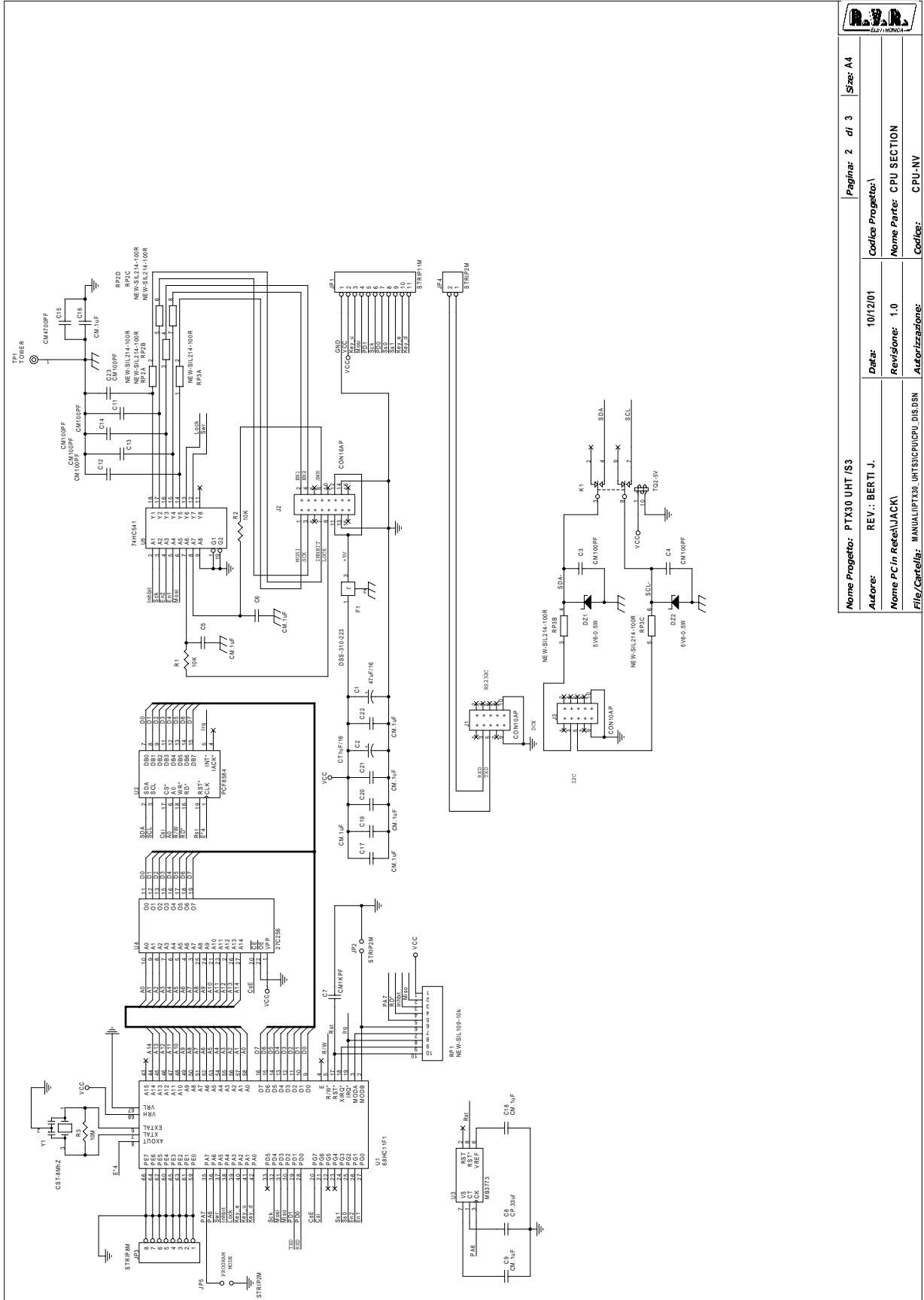
53	2	C7,C9	2N2P 1%	POLIELSTER CAP.
54	1	C17	2N7P 1%	POLIELSTER CAP. 1%
55	2	C8,C10	3N3P 1%	POLIELSTER CAP. 1%
56	4	C15,C20,C29,C30	0.1UF	CERAMIC CAP.
57	1	C35	0.47UF	POLIELSTER CAP.
58	3	C31,C32,C33	2.2UF	ELECTROLYTIC CAP.
59	1	C5	10UF	ELECTROLYTIC CAP.
60	7	C1,C2,C3,C4,C6,C11,C12	100UF	ELECTROLYTIC CAP.
61	2	C28,C34	220UF	ELECTROLYTIC CAP.
62	4	AF1,AF2,AF3,AF4	LPF19K	FLP 19KHZ
63	2	TP1,TP2	1 PIN STRIP	STRIP M 1 PIN
64	2	K6,K7	2 PIN STRIP	STRIP M P2.54 2PIN
65	5	K1,K2,K3,K4,K5	3 PIN STRIP	STRIP M P2.54 3PIN
66	1	J2	4 PIN STRIP	STRIP M P2.54 4PIN
67	3	J1,J4,J6	26 PIN CONN.	CONN. M 2*13 P2.54
68	1	XT1	Q9.728MHZ	CRYSTAL
69	1	SW1	SW2V6P	COMM. 2V. 6P. FEME
70	2	SW2,SW6	SWSPDT-4	COMM. 4 VIE 2 POS
71	2	LD1,LD5	LED-G5	GREEN LED DIODE
72	3	Q2,Q3,Q4	BC557	PNP TRANSISTOR
73	1	Q1	MPF4393	JFET SWITC. N-CH.
74	2	IC18,IC19	LM393	DOUBLE COMPARATOR
75	8	IC1,IC2,IC3,IC4,IC9,IC10,IC15,IC16	LF353	DOUBLE OP. AMP.
76	3	IC5,IC6,IC17	LF356	JPFET IN. OP. AMPL.
77	2	IC8,IC11	4015	SHIFT REGISTER
78	4	IC12,IC13,IC14,IC20	4053	TRIPLE 2CH.AN.MUL.PLEX
79	1	IC7	4060	CMOS BIN DIVIDER
80	3	R102,R103,R104	WIRE	COLLEGAMENTO A FILO



		Pagina: 1 di 3	Size: A4
Nome Progetto: PTX30 UHT /S3	Autore: REV.: BERTI J.	Codice Progetto: 1	Data: 10/12/01
Nome PC in Rete: \\JACK	File/Cartella: MANUALE\PTX30 UHT\S3\CPU\CPU_DIS.DSN	Nome Parte: CPU-NV	Revisione: 1.0
Autorizzazioni:	CPU-NV	Codice:	CPU-NV

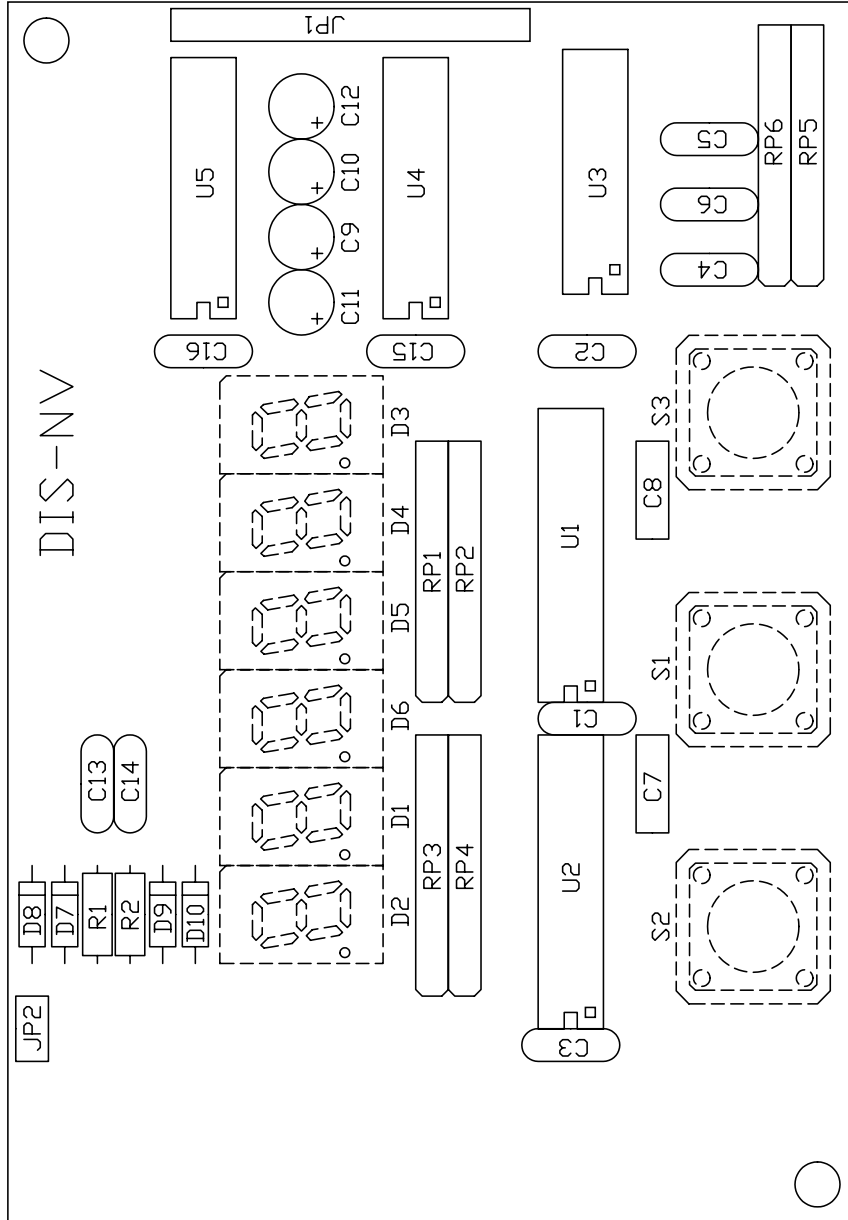


Nome Progetto: PTX30 UHT /S3		Pagina: 2	di 2	Size: A4
Autore: REV.: BERTI J.	Data: 10/12/01	Codice Progetto: /		
Nome PC in Rete: \\JACK\	Revisione: 1.0	Nome Parte: CPU SECTION		
File/Carrello: MANU\PTX30_UHTS\CPU\LAY\CPUDWG	Autorizzazione:	Codice: CPU-NV		
Scala: /	Materiale: /	Trattamento: /		
		Profilo: /		

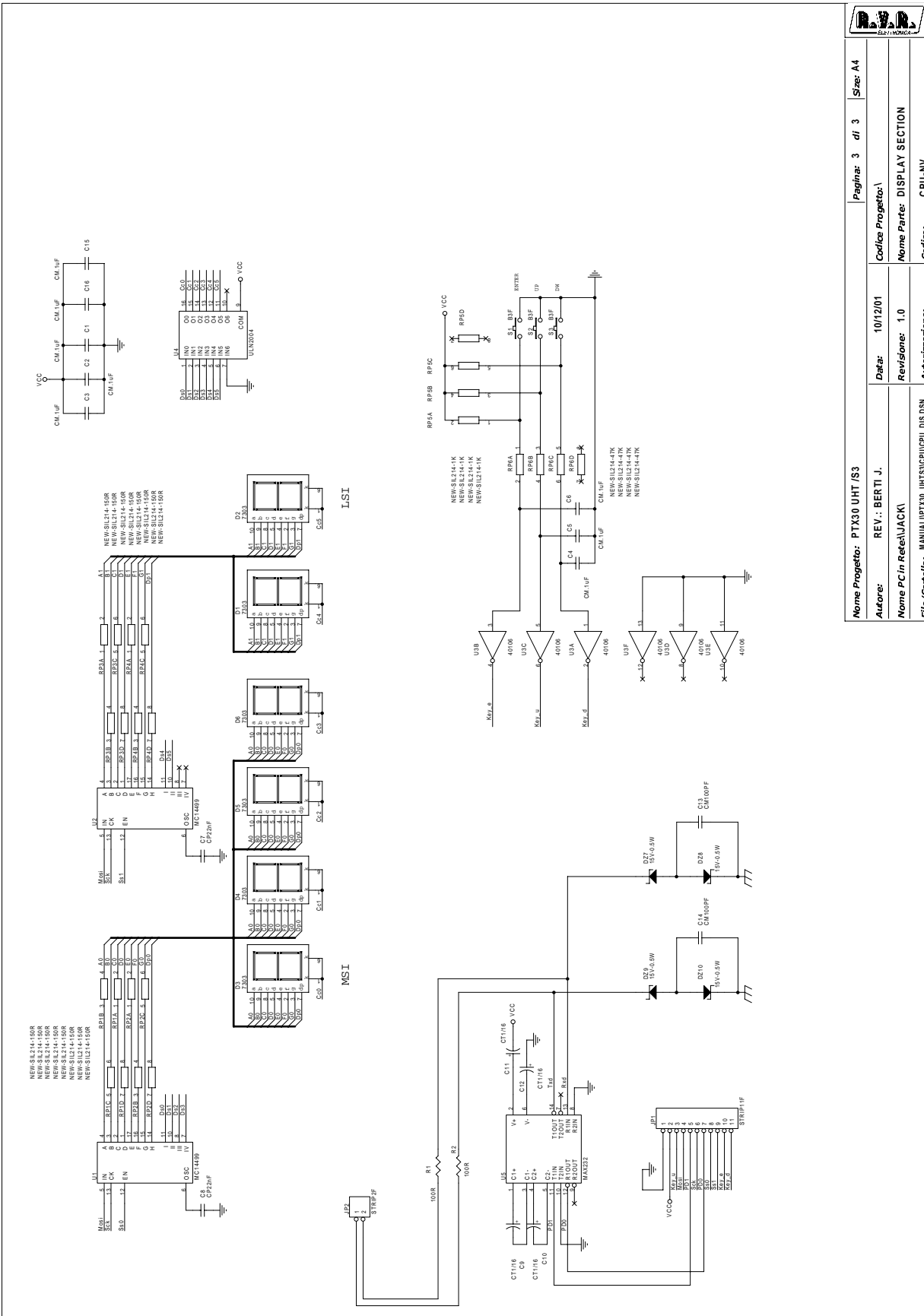


Nome Progetto: PTX30 UHT /S3	Pagina: 2 di 3
Autore: REV.: BERTI J.	Data: 10/12/01
Nome PC in Rete:\JACKI	Revisione: 1.0
File/Cartella: MANUALPTX30 UHTSVCPUCPU DIS2SN	Autore: CPU-NV
	Codice: CPU-NV

Item	Quantity	Reference	Part
1	1	C1	47UF/16
2	1	C2	CT1UF/16
3	7	C3,C4,C11,C12,C13,C14, C23	CM100PF
4	10	C5,C6,C9,C16,C17,C18,C19, C20,C21,C22	CM.1UF
5	1	C7	CM1KPF
6	1	C8	CP.33UF
7	1	C15	CM4700PF
8	2	DZ1,DZ2	5V6-0.5W
9	1	F1	DSS-310-223
10	1	JP1	STRIP11M
11	3	JP2,JP4,JP5	STRIP2M
12	1	JP3	STRIP8M
13	2	J1,J3	CON10AP
14	1	J2	CON16AP
15	1	K1	TQ2-5V
16	1	RP1	NEW-SIL109-10K
17	2	RP2,RP3	NEW-SIL214-100R
18	2	R1,R2	10K
19	1	R3	10M
20	1	TP1	TOWER
21	1	U1	68HC11F1
22	1	U2	PCF8584
23	1	U3	MB3773
24	1	U4	27C256
25	1	U5	74HC541
26	1	Y1	CST-8MHZ



<b>R.V.R.</b> ELETTRONICA		Pagina 2 di 2		Size: A4			
Nome Progetto	PTX30 UHT /S3	Autore	REV: BERTI J.	Data	10/12/01	Codice Progetto	/
Nome PC in Rete	\\JACK\	Revisione	1.0	Nome Parte	DISPLAY SECTION		
File/Carrello	MANUALI\PTX30_UHT\3\CPU\UHTDISP.DWG	Autore/Revisione		Codice	CPU-NV		
Scala	/	Trattamento	/	Profilo	/		

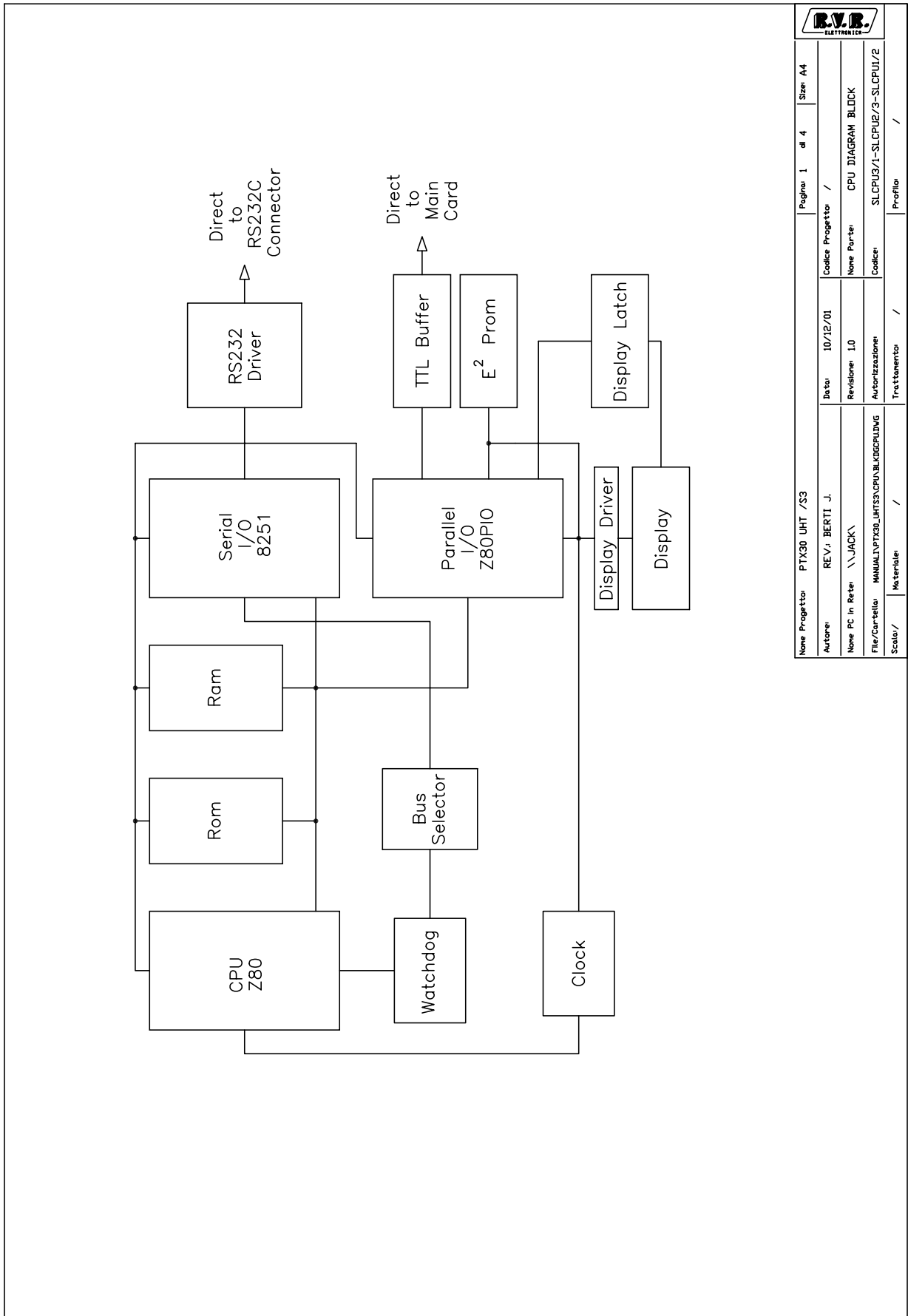


Nome Progetto: PTX30 UHT /S3	Pagina: 3 di 3
Autore: REV.: BERTI J.	Size: A4
Nome PC in Rete: \JACK1	Data: 10/12/01
File/Cartella: MANUALPTX30_UHTS3(CPU)CPU_DIS.DSN	Codice Progetto: CPU-NV
	Nome Parte: DISPLAY SECTION
	Revisione: 1.0
	Autorizzazione:



Item	Quantity	Reference	Part
1	8	C1,C2,C3,C4,C5,C6,C15, C16	CM.1UF
2	2	C7,C8	CP22NF
3	4	C9,C10,C11,C12	CT1/16
4	2	C13,C14	CM100PF
5	4	DZ7,DZ8,DZ9,DZ10	15V-0.5W
6	6	D1,D2,D3,D4,D5,D6	7303
7	1	JP1	STRIP11F
8	1	JP2	STRIP2F
9	4	RP1,RP2,RP3,RP4	NEW-SIL214-150R
10	1	RP5	NEW-SIL214-1K
11	1	RP6	NEW-SIL214-47K
12	2	R1,R2	100R
13	3	S1,S2,S3	B3F
14	2	U1,U2	MC14499
15	1	U3	40106
16	1	U4	ULN2004
17	1	U5	MAX232

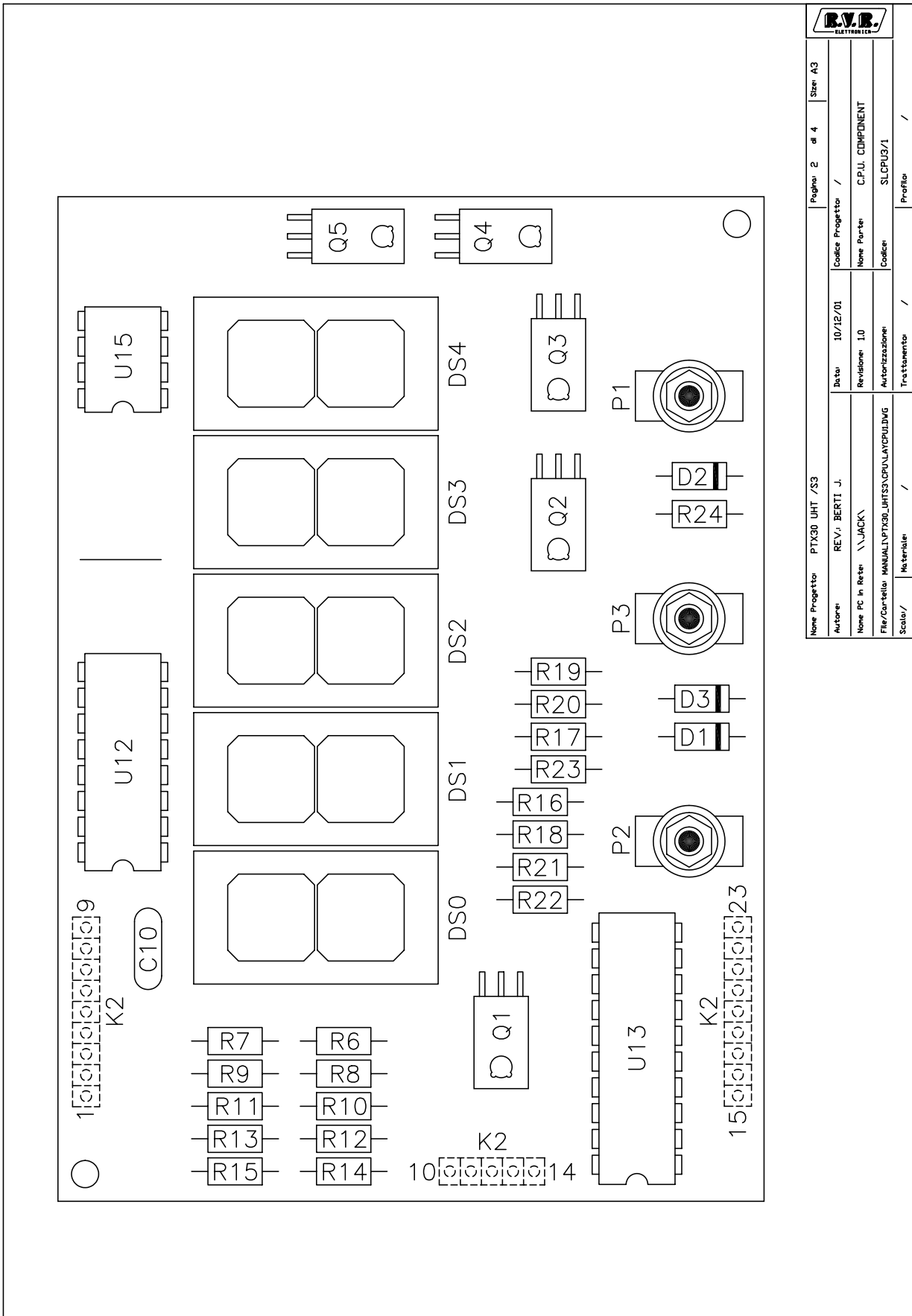
*Pagina lasciata intenzionalmente in bianco*  
*This page was intentionally left blank*



Nome Progetto		PTX30 UHT /S3		Pagina 1 di 4		Size A4	
Autore	REV.: BERTI J.	Data	10/12/01	Codice Progetto	/		
Nome PC in Rete	\\JACK\	Revisione	1.0	Nome Partec	CPU DIAGRAM BLOCK		
File/Cartella	MANUAL\PTX30_UHT\S3\CPU\DIAGRAM\	Autore/Revisione	/	Codice	SLCPU3/1-SLCPU2/3-SLCPU1/2		
Scala/	Matinale	Trattamento	/	Profilo	/		

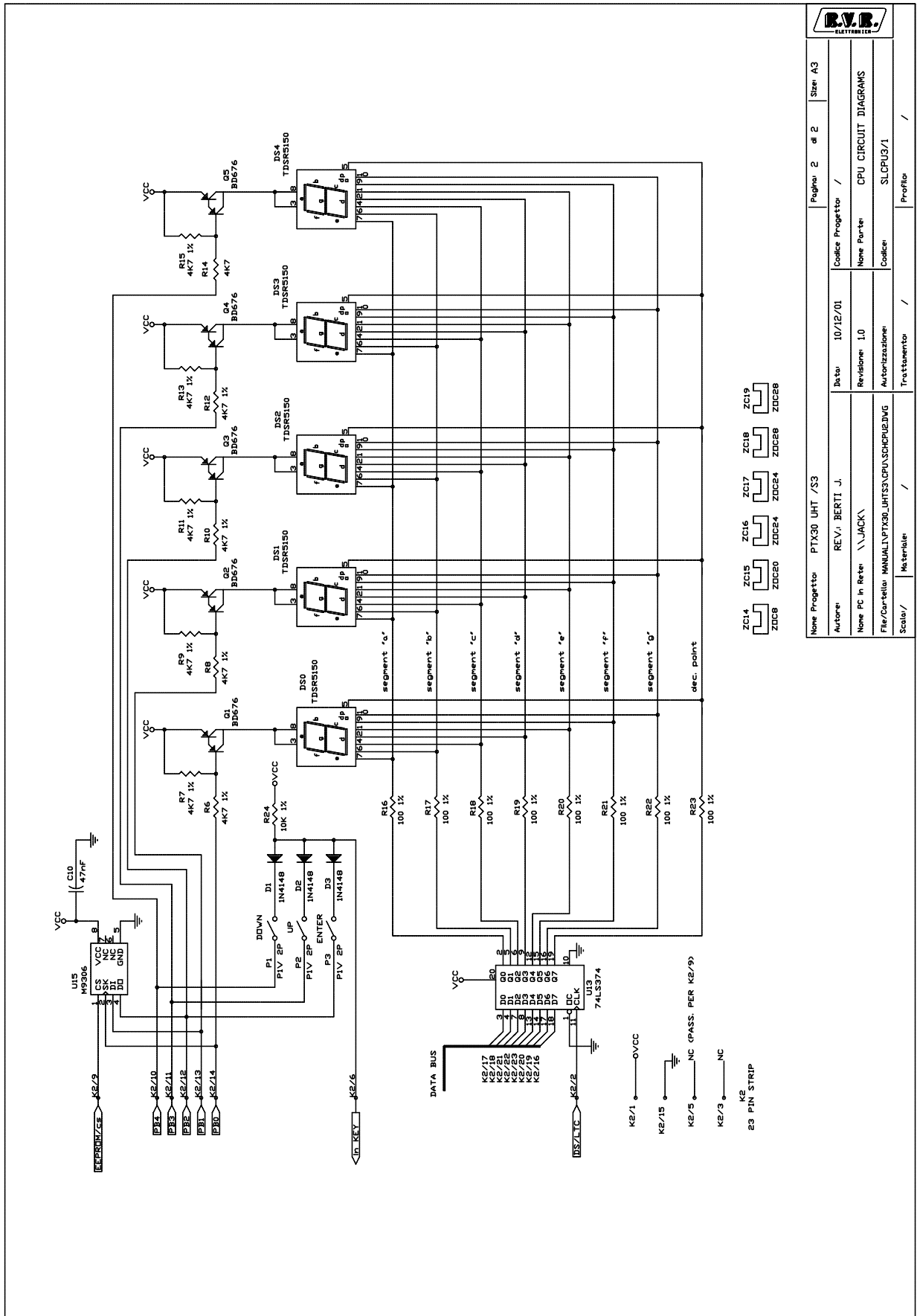
*Versione precedente, solo per riferimento*

*Former version, for reference only*



Nome Progetto: PTX30 UHT /S3		Pagina: 2 di 4		Size: A3
Autore: REV. J. BERTI J.	Data: 10/12/01	Codice Progetto: /		
Nome PC in Rete: \JACK	Revisione: 1.0	Nome Parte: CPU, COMPONENT		
File/Cartella: MANUALPTX30_UHTS3CPU1AYCPU1DVG	Autore/Revisione:	Codice: SLCPU3/1		
Scala: /	Materiale: /	Trattamento: /	Profilo: /	

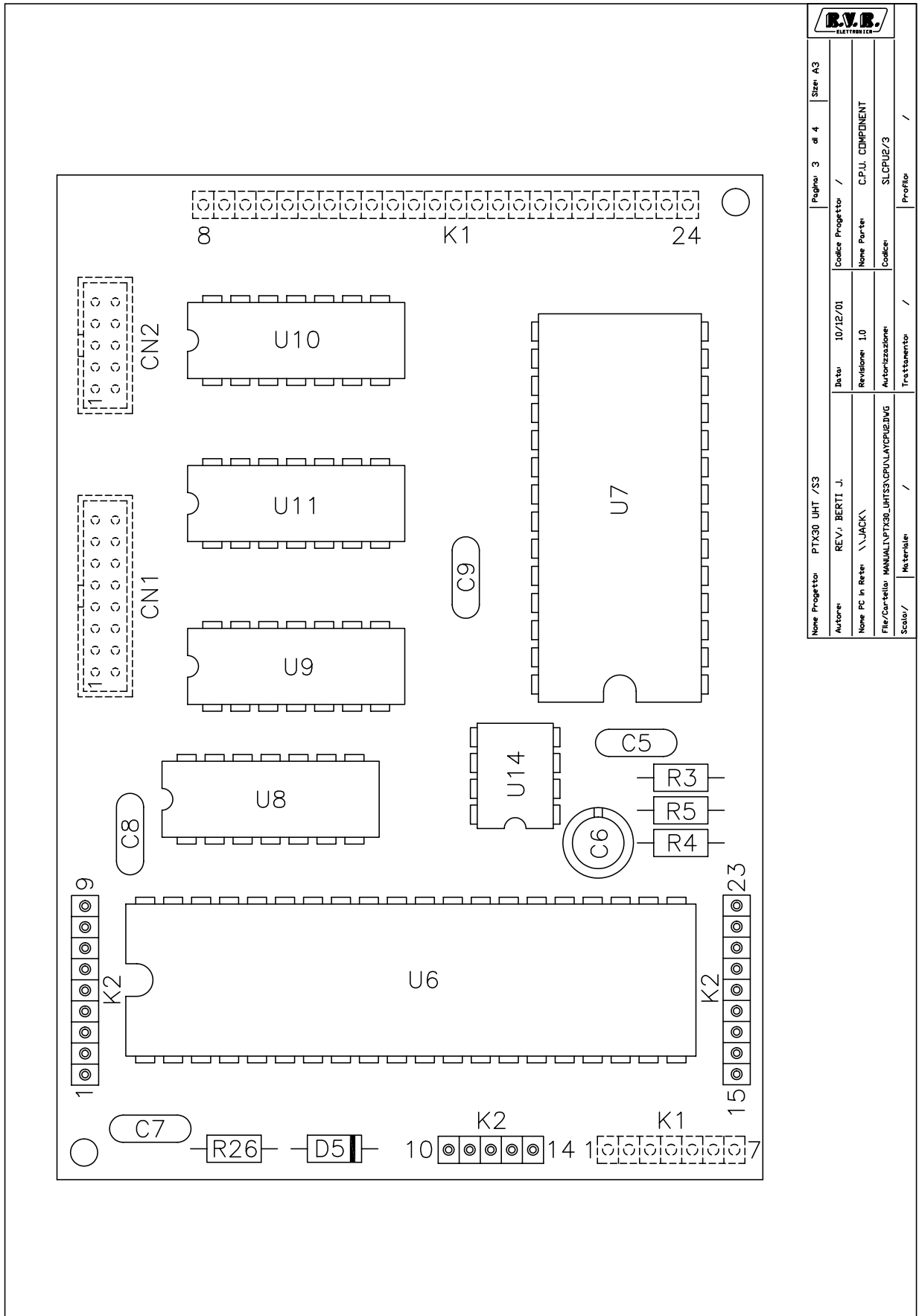
Versione precedente, solo per riferimento  
Former version, for reference only



<b>R.V.R.</b> ELETTRONICA		Pagina 2 di 2		Szer A3	
Nome Progetto: PTX30 UHT /S3		Data: 10/12/01		Codice Progetto: /	
Autore: REV. BERTI J.		Revisione: 1.0		Nome Parte: CPU CIRCUIT DIAGRAMS	
Nome PC in Rete: \\JACK\		Autore/Revisione:		Codice: SLCPU3/1	
File/Cartella: MANUAL\PTX30_UHT\S3\CPU\SLCPU3\JMG		Trattamento: /		Profilo: /	
Scala: /		Note:		/	

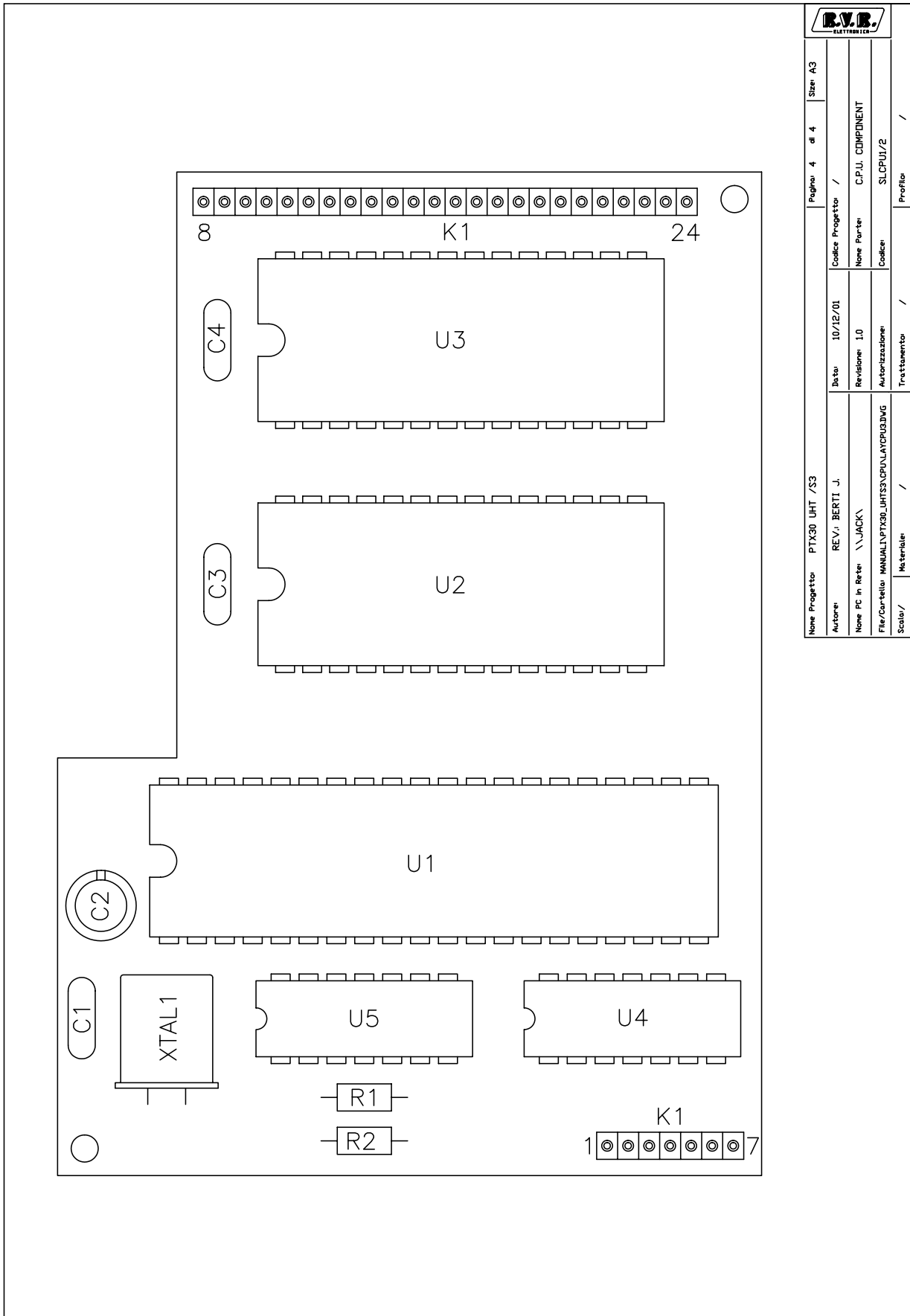
Versione precedente, solo per riferimento  
Former version, for reference only

Item	Quantity	Reference	Part	Description	Part Order Code
1	8	R16,R17,R18,R19,R20,R21, R22,R23	100 1%	RESISTOR 1/4W 1%	RSM1/4FH0100
2	1	R14	4K7	RESISTOR 1/4W 5%	RSC1/4JK04,7
3	9	R6,R7,R8,R9,R10,R11,R12, R13,R15	4K7 1%	RESISTOR 1/4W 1%	RSM1/4FK04,7
4	1	R24	10K 1%	RESISTOR 1/4W 1%	RSM1/4FK0010
5	1	C10	47NF	CERAMIC CAPACITOR	CKM473BK600P
6	1	K2	23 PIN STRIP	STRIP M P 2.54 23PIN CNTSTRIPMCS	
7	3	P1,P2,P3	PLV 2P	PULS. 1 VIA 2 POS	PLS1V11M03CS
8	3	D1,D2,D3	1N4148	SILICON DIODE	DIS1N4148
9	5	DS1,DS2,DS3,DS4,DS0	TDSR5150	7 SEGM. DISPLAY	DSPAC14RO
10	5	Q1,Q2,Q3,Q4,Q5	BD676	PNP DARLINGTON	TRNBD676
11	1	U13	74LS374	TTL LATCH	CID74LS374
12	1	U15	M9306	EEPROM 256BIT	CIDM9306
13	1	ZC14	ZOC8	ZOCCOLO INT. 8 PIN ZIN08	
14	1	ZC15	ZOC20	ZOCCOLO INT.20 PIN ZIN20	
15	2	ZC16,ZC17	ZOC24	ZOCCOLO INT.24 PIN ZIN24	
16	2	ZC18,ZC19	ZOC28	ZOCCOLO INT.28 PIN ZIN28	



Nome Progetto: PTX30 UHT /S3		Pagina: 3 di 4		Size: A3
Autore: REV. BERTI J.	Data: 10/12/01	Code Progetto: /		
Nome PC in Rete: \JACK\	Revisione: 1.0	Nome Parte: C.P.U. COMPONENT		
File/Cartella: MANUAL\PTX30_UHT\S3\CPU1\AYCPU2.JPG	Autore/Revisione:	Code: SLCPU2/3		
Scala: /	Trattamento: /	Profilo: /		

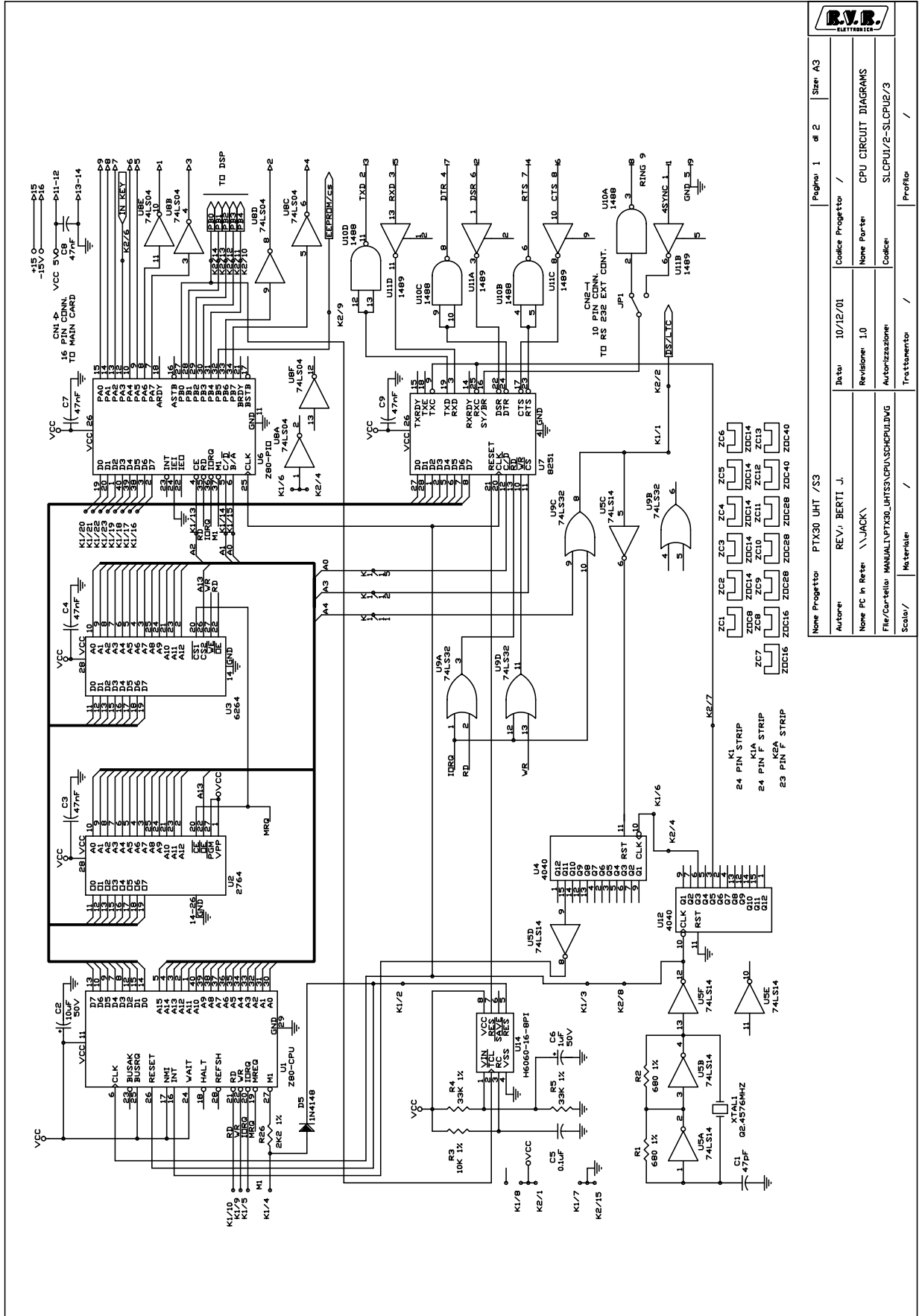
Versione precedente, solo per riferimento  
Former version, for reference only



Nome Progetto: PTX30 UHT /S3		Pagina: 4 di 4		Size: A3	
Autore: REV. J. BERTI J.	Data: 10/12/01	Codice Progetto: /	Nome Parte: C.P.U. COMPONENT		
Nome PC in Rete: \JACK	Revisione: 1.0	Nome Progetto: /	Codice: SLCPU1/2		
File/Cartella: MANUAL\PTX30_UHT\S3\CPU\LAYOUT\3.DWG	Autore: /	Trattamento: /	Profilo: /		
Scala: /	Materiale: /				

Versione precedente, solo per riferimento  
Former version, for reference only





Versione precedente, solo per riferimento  
Former version, for reference only

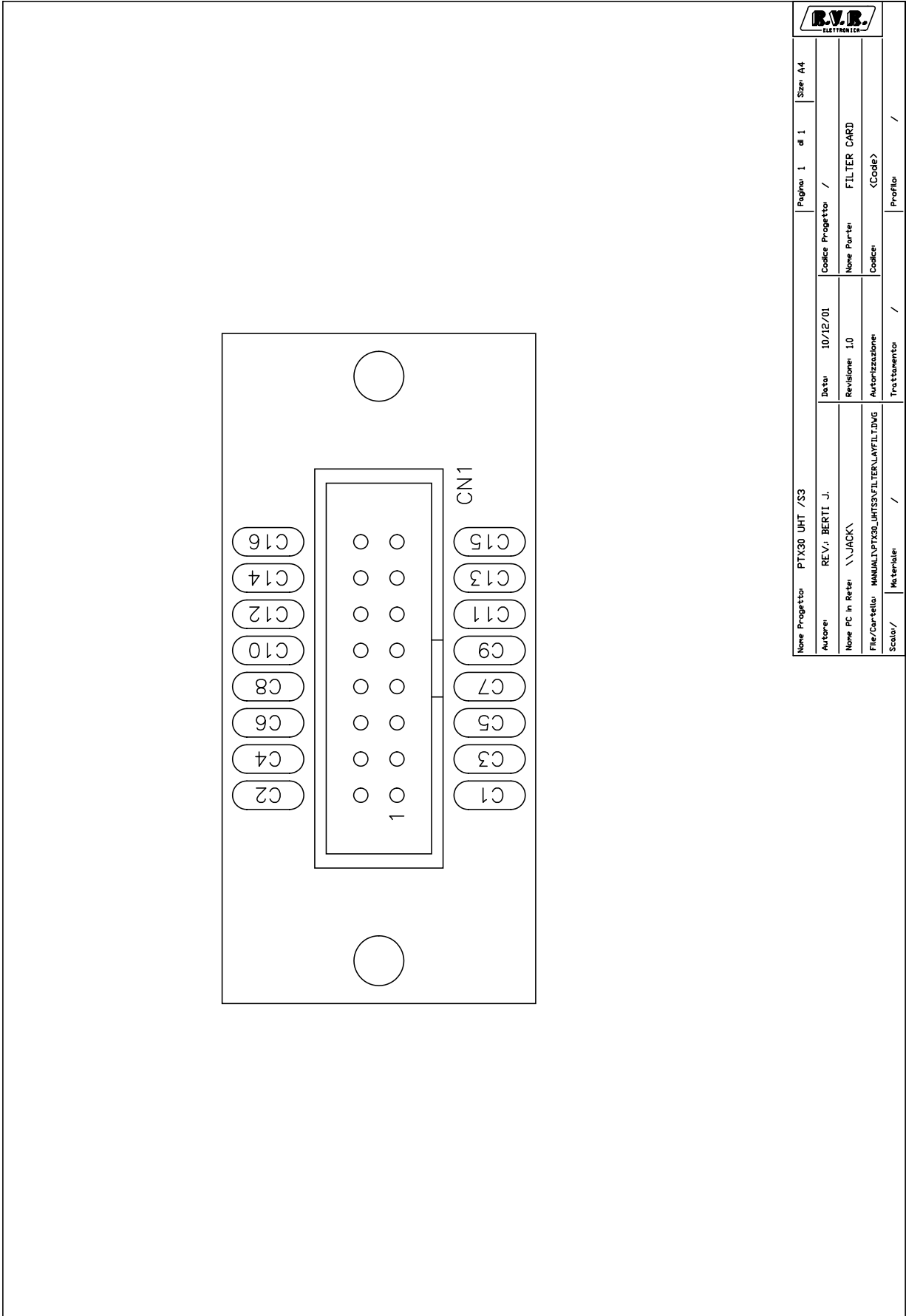
Item	Quantity	Reference	Part	Description	Part Order Code
1	2	R1,R2	680 1%	RESISTOR 1/4W 1%	
2	1	R26	2K2 1%	RESISTOR 1/4W 1%	
3	1	R3	10K 1%	RESISTOR 1/4W 1%	
4	2	R4,R5	33K 1%	RESISTOR 1/4W 1%	
5	1	C1	47PF	CERAMIC CAP. NP0	
6	5	C3,C4,C7,C8,C9	47NF	CERAMIC CAP.	
7	1	C5	0.1UF	CERAMIC CAP.	
8	1	C6	1UF	ELECT. CAP.	
9	1	C2	10UF	ELECT. CAP.	
10	1	K1	24 PIN STRIP	STRIP M P 2.54 24P.	
11	1	K2A	23 PIN F STRIP	STRIP F P 2.54 23P.	
12	1	K1A	24 PIN F STRIP	STRIP F P 2.54 24P.	
13	1	CN2	10 PIN CONN.	CON. M 2*5 P 2.54	
14	1	CN1	16 PIN CONN.	CON. M 2*8 P 2.54	
15	1	XTAL1	Q2.4576MHZ	CRYSTAL	
16	1	D5	1N4148	SILICON DIODE	
17	1	U10	1488	LEV. SHIFTER TTL RS232	
18	1	U11	1489	LEV. SHIFTER RS232 TTL	
19	2	U4,U12	4040	CMOS DIVIDER	
20	1	U8	74LS04	TTL HEX INVERTER	
21	1	U5	74LS14	TTL HEX INV. TRIGGER	
22	1	U9	74LS32	TTL QUAD OR	
23	1	U1	Z80-CPU	CPU	
24	1	U6	Z80-PIO	PARALLEL I/O PORT	
25	1	U7	8251	SERIAL I/O PORT	
26	1	U3	6264	RAM MEMORY 8KBYTE	
27	1	U2	2764	EPROM MEMORY 8KBYTE	

---

28	1	U14	H6060-16-8PI	STANDALONE WATCHDOG
29	1	ZC1	ZOC8	ZOCCOLO INT. 8PIN
30	5	ZC2, ZC3, ZC4, ZC5, ZC6	ZOC14	ZOCCOLO INT. 14PIN
31	2	ZC7, ZC8	ZOC16	ZOCCOLO INT. 16PIN
32	3	ZC9, ZC10, ZC11	ZOC28	ZOCCOLO INT. 28PIN
33	2	ZC12, ZC13	ZOC40	ZOCCOLO INT. 40PIN
34	1	JP1	N.C.	NOT CONNECTED

*Pagina lasciata intenzionalmente in bianco*

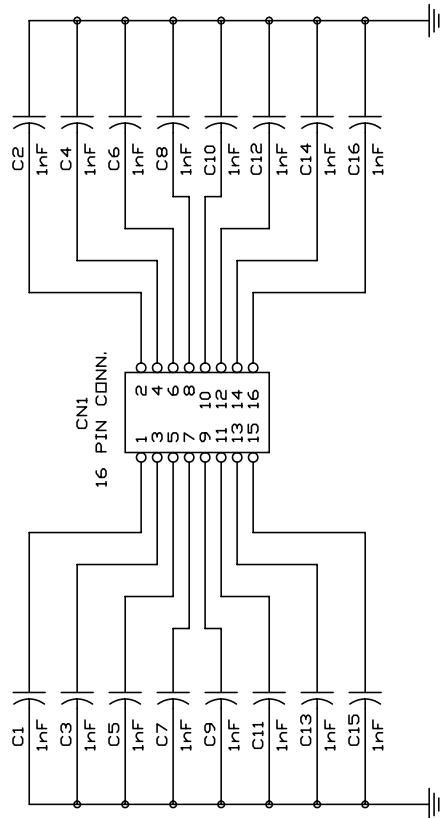
*This page was intentionally left blank*



Nome Progetto		PTX30 UHT /S3		Pagina 1 di 1		Size A4	
Autore		REV.: BERTI J.		Codice Progetto		/	
Nome PC in Rete		\\JACK\		Data		10/12/01	
File/Cartella		MANUALPTX30_UHTS\FILTER\LAYOUT.DWG		Revisione		1.0	
Scala		/		Nome Parte		FILTER CARD	
Materiale		/		Codice		<Code>	
				Autorizzazione		/	
				Trattamento		/	
				Profilo		/	

Versione precedente, solo per riferimento

Former version, for reference only



Nome Progetto: PTX30 UHT /S3		Pagina: 1	di: 1	Size: A4
Autore: REV.: BERTI J.	Codice Progetto: /		Data: 10/12/01	
Nome PC in Rete: \\JACK\	Nome Parte: FILTER CARD		Revisione: 1.0	
File/Car-tella: MANUALPTX30_UHTS3\FILTER_SCHFIL.DWG	Codice: <Code>		Autorizzazione: /	
Scala: /	Materiale: /		Trattamento: /	
		Profilo: /		

Versione precedente, solo per riferimento  
Former version, for reference only

Filter Card Circuit Diagram

Bill Of Materials

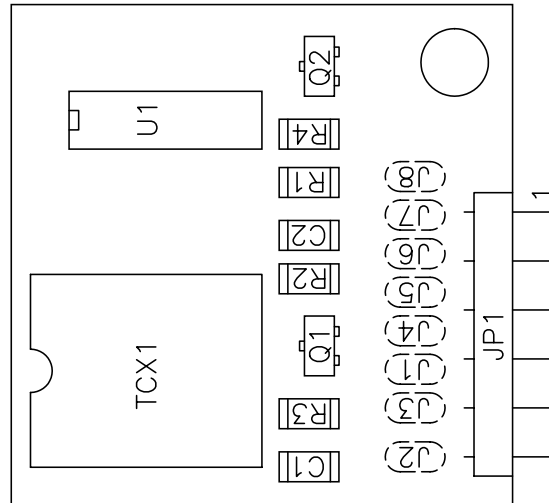
Page 1

Item	Quantity	Reference	Part	Description	Part Order Code
1	16	C1,C2,C3,C4,C5,C6,C7,C8, C9,C10,C11,C12,C13,C14, C15,C16	1NF	CERAMIC CAPACITOR	
2	1	CN1	16 PIN CONN.	CONN. M 2*8 P 2.54	

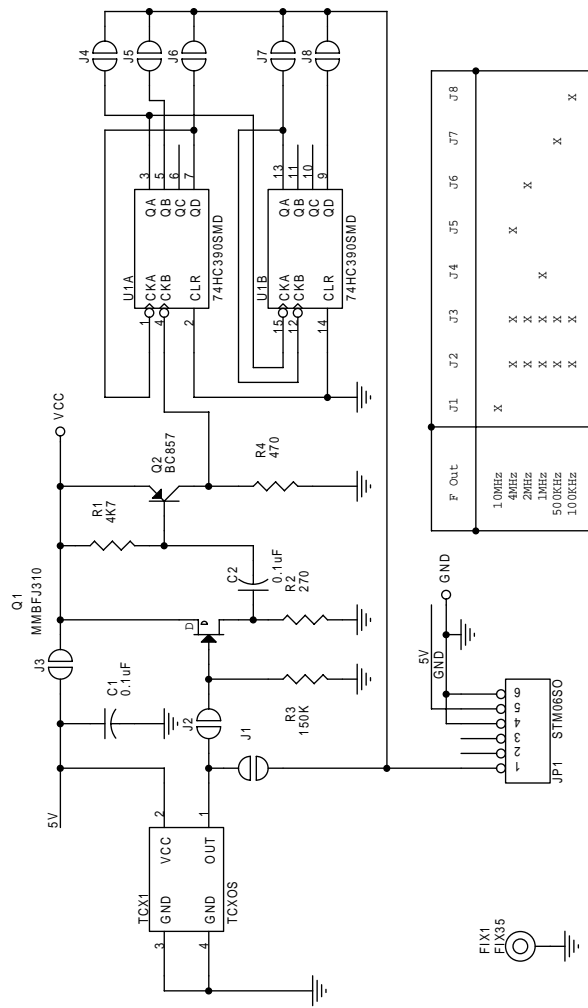
*Pagina lasciata intenzionalmente in bianco*

*This page was intentionally left blank*





Nome Progetto		PTX30 UHT /S3		Pagina 1 di 1		Size A4		
Autore	D'ALESSIO D.			Data	10/12/01			
Nome PC in Rete	\\JACK\			Revisione	1.0			
File/Carrello	MANUALI\PTX30_UHT\S3\TCXD\LA1\TCXD.DWG			Autorezzazione	SCHEDA TCXD			
Scala	/			Trattamento	/			
Metodo	/			Profilo	/			
				Nome	CSTCX002			



F. Out	J1	J2	J3	J4	J5	J6	J7	J8
1.0MHz	X	X	X	X	X	X	X	X
4MHz	X	X	X	X	X	X	X	X
2MHz	X	X	X	X	X	X	X	X
1MHz	X	X	X	X	X	X	X	X
500KHz	X	X	X	X	X	X	X	X
100KHz	X	X	X	X	X	X	X	X

Nome Progetto: PTX30 UHT /S3		Pagina: 1 di 1		Spec: A4	
Autore: REV.: BERTI J.		Data: 10/12/01		Codice Progetto: /	
Nome PC in Rete: \JACK		Revisione: 1.0		Nome Parallelo: SCHEDA TCXO	
File/Cartella: MANUALIPTX30 UHTS3TCXO1.DSN		Autorizzazione:		Codice: CSTCX002	

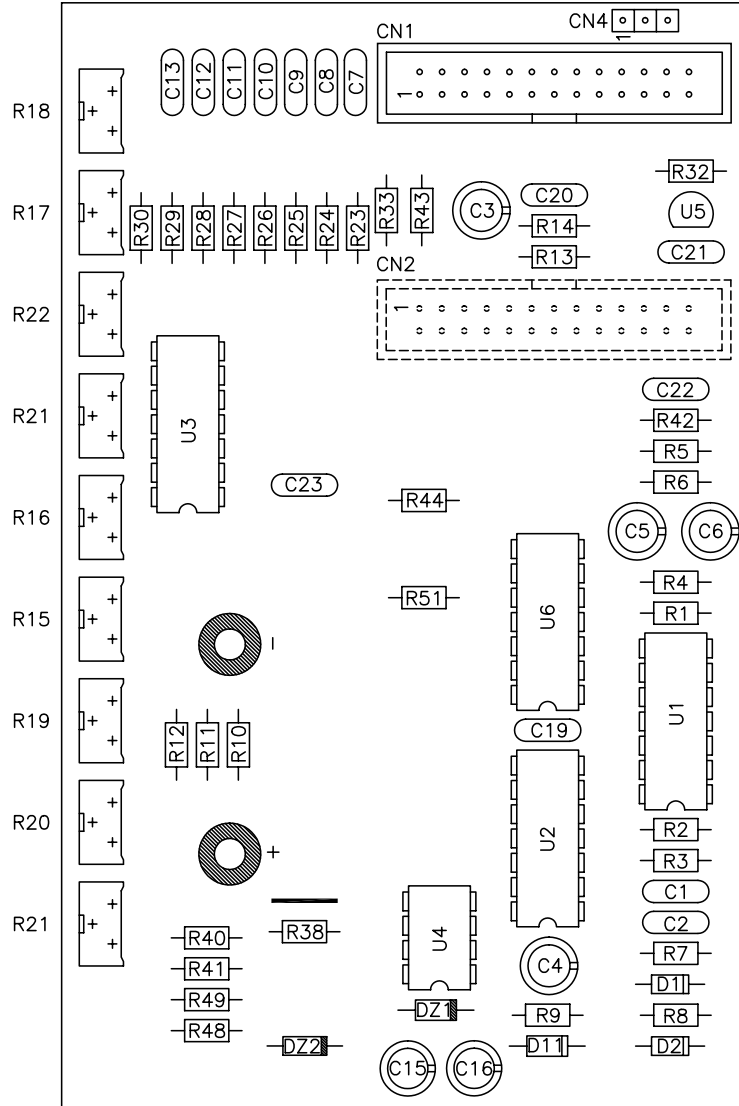
TCX010MHZ

Bill Of Materials

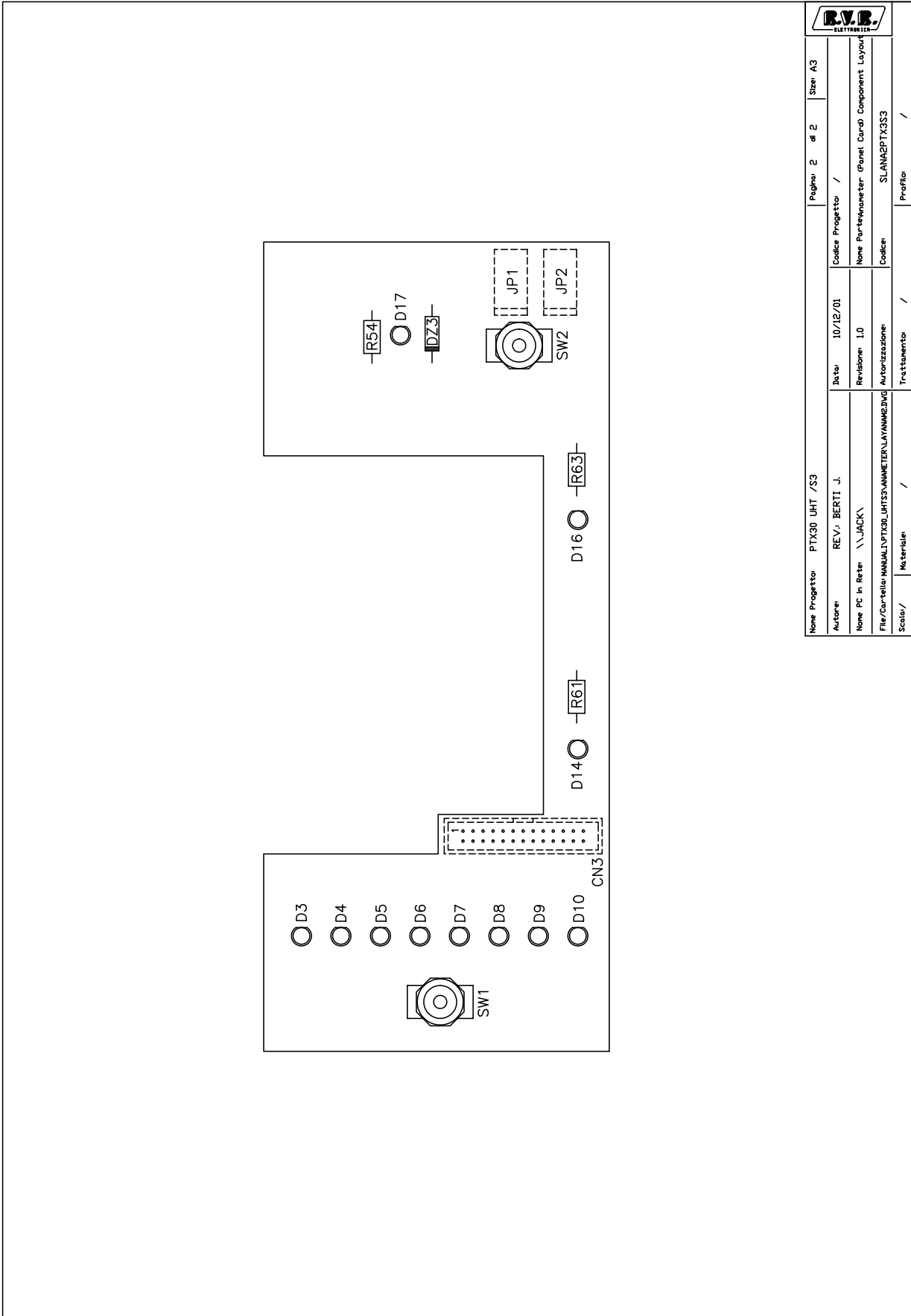
Page 1

Item	Quantity	Reference	Part
1	2	C1,C2	0.1uF
2	1	FIX1	FIX35
3	1	JP1	STM06SO
4	8	J1,J2,J3,J4,J5,J6,J7,J8	JSMC
5	1	Q1	MMBFJ310
6	1	Q2	BC857
7	1	R1	4K7
8	1	R2	270
9	1	R3	150K
10	1	R4	470
11	1	TCX1	TCXOS
12	1	U1	HC390SMD

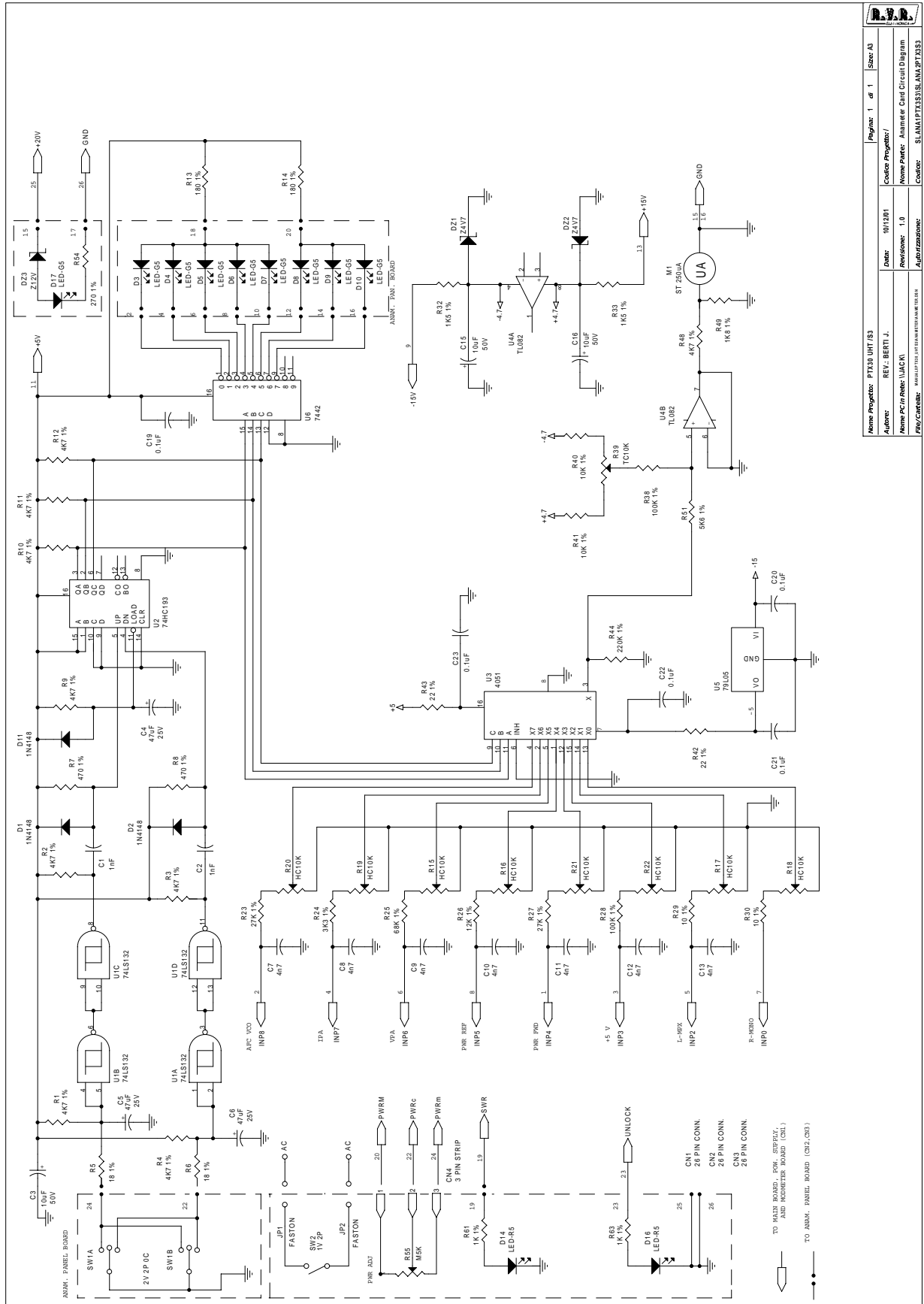
*Pagina lasciata intenzionalmente in bianco  
This page was intentionally left blank*



		Pagina: 1	di 2	Size: A3
Nome Progetto:	PTX30 UHT /S3	Codice Progettista:	/	
Autore:	REV. BERTI J.	Data:	10/12/01	
Nome PC in Rete:	\\JACK\	Revisione:	1.0	
File/Cartella:	MANUAL\PTX30.UHT\S3\AMMETER\LAY\MMH1JUG	Autorezzazione:	/	
Scala:	/	Titolazione:	/	
Modello:	/	Codice:	SLANA1PTX3S3	
		Profilo:	/	



Nome Progetto: PTX30 UHT /S3		Pagina: 2 di 2		Size: A3	
Autore:	REV.: BERTI J.	Data:	10/12/01	Codice Progetto: /	
Nome PC in Rete:	\\JACK\	Revisione:	1.0	Nome Partecipante (Panel Card Component Layout):	
File/Cartella:	MANUAL\PTX30_UHT\S3\MANMETERLAY\NAME2.DWG	Autore:	SLANA2PTX3S3	Codice:	
Scala:	Metriche /	Titolazione:	/	Profilo: /	



Nome Progetto:	PTX30 UHT /S3	Revisione:	1.0	Autore:	REV. BERTI J.	Allocazione:	SLANA1PTX3S3/SLANA/PTX3S3
Autore:	REV. BERTI J.	Nome P.C./Firma:	UACCA	Nome Pannello:	Annular Grid Circuit Diagram	Allocazione:	SLANA1PTX3S3/SLANA/PTX3S3
Revisione:	1.0	Nome Pannello:	UACCA	Nome Pannello:	Annular Grid Circuit Diagram	Allocazione:	SLANA1PTX3S3/SLANA/PTX3S3

Anameter Card Circuit Diagram

Revised: July 18, 1996

Revision:

Bill Of Materials

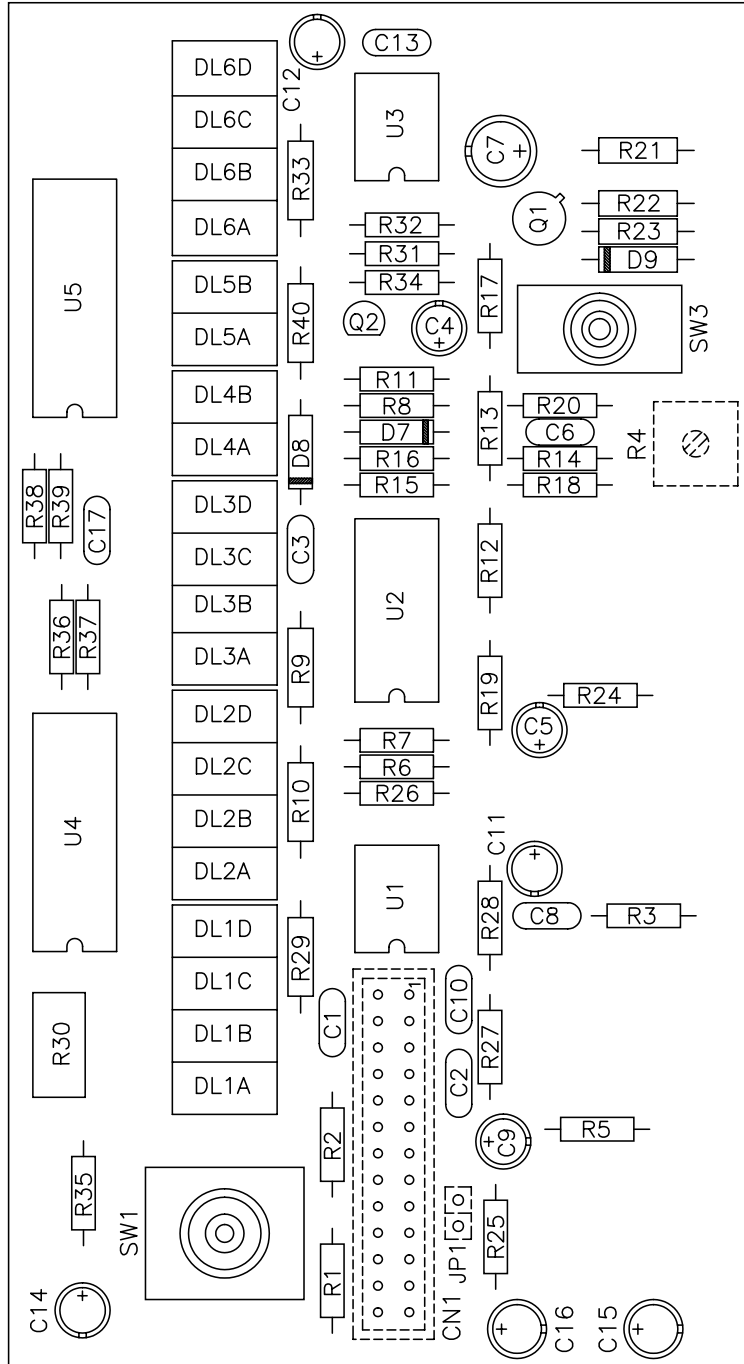
July 19, 1996

7:21:25

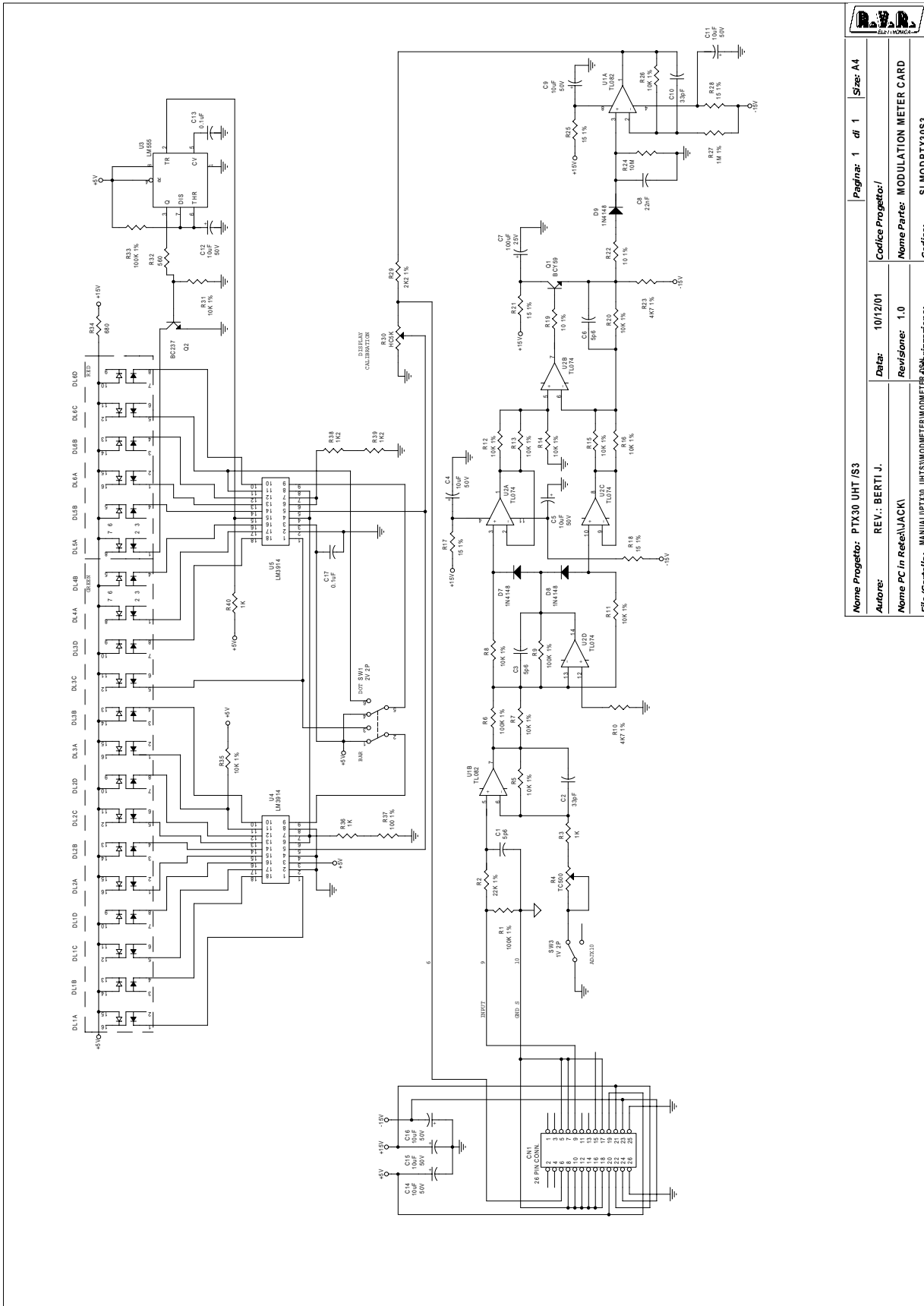
Page 1

Item	Quantity	Reference	Part	Description	Part Order Code
1	2	R29,R30	10 1%	RESISTOR 1/4W 1%	
2	2	R5,R6	18 1%	RESISTOR 1/4W 1%	
3	2	R42,R43	22 1%	RESISTOR 1/4W 1%	
4	2	R13,R14	180 1%	RESISTOR 1/4W 1%	
5	1	R54	270 1%	RESISTOR 1/4W 1%	
6	2	R7,R8	470 1%	RESISTOR 1/4W 1%	
7	2	R61,R63	1K 1%	RESISTOR 1/4W 1%	
8	2	R32,R33	1K5 1%	RESISTOR 1/4W 1%	
9	1	R49	1K8 1%	RESISTOR 1/4W 1%	
10	1	R24	3K3 1%	RESISTOR 1/4W 1%	
11	9	R1,R2,R3,R4,R9,R10,R11, R12,R48	4K7 1%	RESISTOR 1/4W 1%	
12	1	R51	5K6 1%	RESISTOR 1/4W 1%	
13	2	R40,R41	10K 1%	RESISTOR 1/4W 1%	
14	1	R26	12K 1%	RESISTOR 1/4W 1%	
15	2	R23,R27	27K 1%	RESISTOR 1/4W 1%	
16	1	R25	68K 1%	RESISTOR 1/4W 1%	
17	2	R28,R38	100K 1%	RESISTOR 1/4W 1%	
18	1	R44	220K 1%	RESISTOR 1/4W 1%	
19	1	R39	TC10K	TR.REG.VERT.CERMET	
20	8	R15,R16,R17,R18,R19,R20, R21,R22	HC10K	TR.REG.ORIZ.CERMET	
21	1	R55	M5K	TRIMMER MULTIGIRI	
22	1	SUPPTRIM	SUPTM	SUP.TELAIO TR.MULTI	
23	2	C1,C2	1NF	CERAMIC CAPACITOR	
24	7	C7,C8,C9,C10,C11,C12,C13	4N7	CERAMIC CAPACITOR	
25	5	C19,C20,C21,C22,C23	0.1UF	CERAMIC CAPACITOR	
26	3	C3,C15,C16	10UF	ELECTROLYTIC CAP.	
27	3	C4,C5,C6	47UF	ELECTROLYTIC CAP.	
28	1	M1	ST 250UA	STRUMENTO 250uA	
29	1	CN4	3 PIN STRIP	STRIP M P 2.54 3PIN	
30	2	JP1,JP2	FASTON	CON.FASTON M CIR.ST.	
31	3	CN1,CN2,CN3	26 PIN CONN.	CON. M 2*13 P 2.54	
32	1	SW2	1V 2P	DEV.1 VIA 2 POS	
33	1	SW1	2V 2P 0C	DEV.2 VIE 2 POS 0C.	
34	3	D1,D2,D11	1N4148	SILICON DIODE	
35	2	D14,D16	LED-R5	RED LED DIODE	
36	9	D3,D4,D5,D6,D7,D8,D9,D10, D17	LED-G5	GREEN LED DIODE	
37	2	DZ1,DZ2	Z4V7	ZENER DIODE 4.7V 0.4W	
38	1	DZ3	Z12V	ZENER DIODE 12V 0.4W	
39	1	U5	79L05	NEG. STABILIZER 100mA	
40	1	U4	TL082	DOUBLE OP. AMP.	
41	1	U3	4051	ANALOG MULTIPLEXER	
42	1	U6	7442	TTL BCD DECODER	
43	1	U1	74LS132	TTL QUAD NAND TRIG.	
44	1	U2	74HC193	CMOS BIN COUNTER	





Nome Progettista		PTX30 UHT /S3		Pagina 1 di 1		Size: A3	
Autore		REV. BERTI J.		Data		10/12/01	
Nome PC in Rete		\\JACK		Revisione		1.0	
File/Cartaella		MANUAL\PTX30_UHT\S3\HIDMETER\LAYOUT\DMG		Autore		HIDMETER CARD	
Scala		Materiale		Trattamento		/	
		Codice Progettista		Nome Parte		Codice	
				SLMODPTX30S3		/	
				Profilo		/	



Nome Progetto:	PTX30 UHT /S3
Autore:	REV.: BERTI J.
Nome PC in Rete(JACK)	Rev/Stone: 1.0
File/Carrello:	MANUALIPTX30_UHTSIMODMETERWDMETER_ABBRIZZAZIONE:
Pagina:	1 di 1
Scale:	A4
Codice Progetto:	10/12/01
Nome Parte:	MODULATION METER CARD
Codice:	SLMODPTX30S3

Item	Quantity	Reference	Part	Description	Part Order Code
1	2	R19,R22	10 1%	RESISTOR 1/4W 1%	
2	5	R17,R18,R21,R25,R28	15 1%	RESISTOR 1/4W 1%	
3	1	R37	100 1%	RESISTOR 1/4W 1%	
4	1	R32	560	RESISTOR 1/4W 5%	
5	1	R34	680	RESISTOR 1/4W 5%	
6	3	R3,R36,R40	1K	RESISTOR 1/4W 5%	
7	2	R38,R39	1K2	RESISTOR 1/4W 5%	
8	1	R29	2K2 1%	RESISTOR 1/4W 1%	
9	2	R10,R23	4K7 1%	RESISTOR 1/4W 1%	
10	13	R5,R7,R8,R11,R12,R13,R14, R15,R16,R20,R26,R31,R35	10K 1%	RESISTOR 1/4W 1%	
11	1	R2	22K 1%	RESISTOR 1/4W 1%	
12	4	R1,R6,R9,R33	100K 1%	RESISTOR 1/4W 1%	
13	1	R27	1M 1%	RESISTOR 1/4W 1%	
14	1	R24	10M	RESISTOR 1/4W 5%	
15	1	R4	TC500	TR.REG.VERT.CERMET	
16	1	R30	HC5K	TR.REG.ORIZ.CERMET	
17	3	C1,C3,C6	5P6	CERAMIC CAP. NP0	
18	2	C2,C10	33PF	CERAMIC CAP. NP0	
19	1	C8	22NF	CERAMIC CAPACITOR	
20	2	C13,C17	0.1UF	CERAMIC CAPACITOR	
21	8	C4,C5,C9,C11,C12,C14,C15, C16	10UF	ELECTROLYTIC CAP.	
22	1	C7	100UF	ELECTROLYTIC CAP.	
23	1	CN1	26 PIN CONN.	CON.M 2*13 P 2.54	
24	1	SW3	1V 2P	DEV. 1 VIA 2 POS	
25	1	SW1	2V 2P	DEV. 2 VIE 2 POS	
26	3	D7,D8,D9	1N4148	SILICON DIODE	
27	1	DL5	HLMP2600	2 RED LED DIODE	
28	1	DL6	HLMP2620	4 RED LED DIODE	
29	1	DL4	HLMP2800	2 GREEN LED DIODE	
30	3	DL1,DL2,DL3	HLMP2820	4 GREEN LED DIODE	
31	1	Q2	BC237	NPN TRANSISTOR	
32	1	Q1	BCY59	NPN TRANSISTOR	
33	1	U1	TL082	DOUBLE OP. AMP.	
34	1	U2	TL074	QUAD OP. AMP.	
35	1	U3	LM555	TIMER	
36	2	U4,U5	LM3914	BAR DOT LED DRIVER	

*Pagina lasciata intenzionalmente in bianco*

*This page was intentionally left blank*