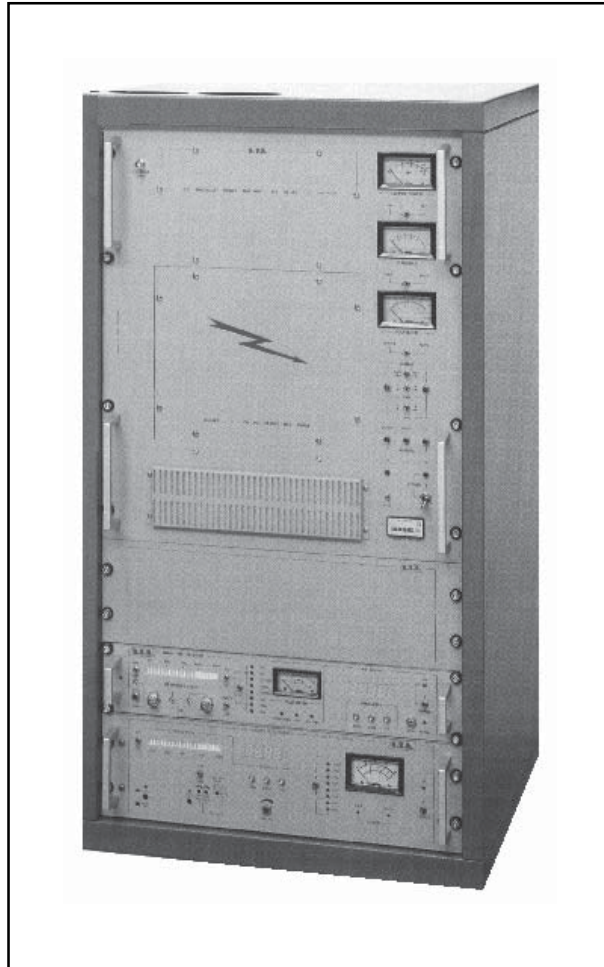


---

---

# VJ2000



## Manuale Utente

---

---

Prodotto da  Italia



VJ2000 - Manuale utente  
Versione 4.0

© Copyright 1995-2001  
R.V.R. Elettronica SpA  
Via del Fonditore 2/2c - 40138 - Bologna (Italia)  
Telefono: +39 051 6010506  
Fax: +39 051 6011104  
Email: [info@rvr.it](mailto:info@rvr.it)  
Web: [www.rvr.it](http://www.rvr.it)

Tutti i diritti sono riservati. Stampato in Italia. Nessuna parte di questo manuale può essere riprodotta, memorizzata in sistemi d'archivio o trasmessa in qualsiasi forma o mezzo, elettronico, meccanico, fotocopia, registrazione o altri senza la preventiva autorizzazione scritta del detentore del copyright.



**Avviso riguardante l'uso designato e le limitazioni d'uso del prodotto**

Questo prodotto è un trasmettitore radio indicato per il servizio di radiodiffusione audio in modulazione di frequenza. Utilizza frequenze operative che non sono armonizzate negli stati di utenza designati.

L'utilizzatore di questo prodotto deve ottenere dall'Autorità di gestione dello spettro dello stato di utenza designato apposita autorizzazione all'uso dello spettro radio, prima di mettere in esercizio questo apparato.

La frequenza operativa, la potenza del trasmettitore, nonché altre caratteristiche dell'impianto di trasmissione sono soggette a limitazione e stabilite nell'autorizzazione ottenuta.

**Dichiarazione di Conformità**

Con la presente R.V.R. Elettronica SpA dichiara che questo trasmettitore è conforme ai requisiti essenziali ed alle altre disposizioni pertinenti stabilite dalla direttiva 1999/5/CE



*Pagina lasciata intenzionalmente in bianco*

# Sommario

<b>1. Istruzioni preliminari</b>	<b>1</b>
<b>2. Garanzia</b>	<b>2</b>
<b>3. Primo soccorso</b>	<b>4</b>
3.1 Trattamento degli shock elettrici	4
3.1.1 Se la vittima ha perso conoscenza	4
3.1.2 Se la vittima è cosciente	5
3.2 Trattamento delle ustioni elettriche	5
3.2.1 Vaste ustioni e tagli alla pelle	5
3.2.2 Ustioni Meno gravi	5
<b>4. Descrizione Generale</b>	<b>6</b>
4.1 Descrizione Esterna	6
4.2 Descrizione Elettrica	6
4.3 Controlli e Indicatori	6
4.4 Sistemi di Protezione	7
4.5 Specifiche dell' Apparato	7
<b>5. Descrizione Elettrica</b>	<b>10</b>
5.1 Introduzione	10
5.2 Piano Alimentatore	10
5.3 Scheda Protezioni	10
5.4 Valvola	10
<b>6. Procedure di Installazione</b>	<b>25</b>
6.1 Introduzione	25
6.2 Disimballaggio	25
6.3 Montaggio della Valvola	25
6.4 Messa in Funzione dell' Apparato	25
6.5 Anomalie Ricontrabili nella Fase di Messa in Funzione	27
<b>7. Procedure di Manutenzione</b>	<b>29</b>
7.1 Norme di Sicurezza	29
7.2 Manutenzione Ordinaria	29
7.3 Sostituzione delle Parti Componententi	29
7.4 Sostituzione della Valvola	30
7.5 Sostituzione del filtro dell'Aria Posteriore	30
<b>8. Procedure di Taratura</b>	<b>31</b>
8.1 Cambio Frequenza	31
8.2 Taratura della Scheda Protezioni	32
8.3 Calibrazione Misura Corrente di Griglia (IG)	34
8.4 Calibrazione Misura Corrente Anodica (IA)	34
8.5 Calibrazione della Misura della Tensione di Filamento ("HEATER")	34
8.6 Calibrazione della Misura della Tensione di Placca ("PLATE")	35

8.7	Calibrazione della Lettura della Potenza Diretta (PWR -DIR)	35
8.8	Calibrazione della Lettura della Potenza Riflessa (PWR-REF)	36
<b>9.</b>	<b>Descrizione dei Connettori</b>	<b>41</b>
9.1	Connettore di Telemetria	41
<b>10.</b>	<b>Opzione Scheda Telemetria</b>	<b>42</b>
10.1	Taratura delle tensioni sul Connettore di Telemetria	42
10.2	Dettagli del Cablaggio	42
10.3	Verifiche Generali	43
<b>Appendice</b>		<b>44</b>

## 1. Istruzioni preliminari

Questo manuale costituisce una guida generale diretta a personale addestrato e qualificato, consapevole dei rischi connessi all'operare su circuiti elettrici ed elettronici.

Esso non si propone di contenere una relazione completa di tutte le precauzioni di sicurezza che devono essere osservate dal personale che utilizza questa od altre apparecchiature.

L'installazione, l'uso e la manutenzione di questa apparecchiatura implicano rischi sia per il personale che per l'apparecchiatura stessa, la quale deve essere maneggiata solo da personale qualificato.

La **R.V.R. Elettronica SpA** non si assume la responsabilità di lesioni o danni causati da un uso improprio o da procedure di utilizzo errate da parte di personale qualificato o meno.

Si prega di osservare le norme locali e le regole antiincendio durante l'installazione e l'uso di questa apparecchiatura.



**ATTENZIONE:** disconnettere sempre l'alimentazione prima di aprire i coperchi o rimuovere qualsiasi parte dell'apparecchiatura.

Usare appropriate misure di messa a terra per scaricare i condensatori ed i punti di alta tensione prima di procedere a qualsiasi manutenzione



**ATTENZIONE:** questo apparecchio può irradiare energia a radiofrequenza, e se non installato in accordo con le istruzioni del manuale ed i regolamenti in vigore può causare interferenze alle comunicazioni radio.

Operare con questo apparecchio in un ambiente residenziale può provocare disturbi radio; in questo caso, può essere richiesto all'utilizzatore di prendere misure adeguate.

La **R.V.R. Elettronica SpA** si riserva il diritto di apportare modifiche al progetto e alle specifiche tecniche dell'apparecchiatura, nonché al presente manuale, senza alcun preavviso.

## 2. Garanzia

La garanzia di 12 (dodici) mesi è riferita a qualsiasi prodotto **R.V.R. Elettronica**.

Su componenti quali valvole per finali, vale la garanzia della casa costruttrice. La **R.V.R. Elettronica SpA** estende inoltre tutte le garanzie di fabbricazione trasferibili.

Queste saranno trattenute dalla **R.V.R. Elettronica** per assicurare un'assistenza più precisa e veloce possibile; eventuali reclami dovranno essere inoltrati direttamente alla **R.V.R. Elettronica** secondo le procedure prestabilite.

La garanzia non include:

- 1 danni verificatisi durante la spedizione della macchina alla R.V.R. per le riparazioni;
- 2 qualsiasi modifica o riparazione non autorizzata;
- 3 danni incidentali o causati non dovuti a difetti dell'apparecchiatura;
- 4 danni nominali non incidentali;
- 5 costi di spedizione, di assicurazione dell'apparecchiatura, di sostituzione di parti o unità.

Qualsiasi danno all'apparecchiatura causato dal trasporto deve essere segnalato al corriere e riportato per iscritto sulla ricevuta di spedizione.

Qualsiasi differenza o danno scoperto dopo la consegna dovrà essere riferito alla **R.V.R. Elettronica** entro **5** (cinque) giorni dalla data di consegna.

Per far valere la garanzia occorre seguire la seguente procedura:

- 1 contattare il rivenditore o il distributore dove è stata acquistata l'apparecchiatura; descrivere il problema o il malfunzionamento per verificare che esista una semplice soluzione.

Rivenditori e Distributori sono in grado di fornire tutte le informazioni relative ai problemi che possono presentarsi più frequentemente; normalmente possono riparare l'apparecchiatura molto più velocemente di quanto non potrebbe fare la casa costruttrice;

- 2 se il vostro rivenditore non può aiutarvi, contattare la **R.V.R. Elettronica** ed esporre il problema; se il personale lo riterrà necessario, Vi verrà spedita l'autorizzazione all'invio dell'apparecchiatura con le istruzioni del caso;
- 3 una volta ricevuta l'autorizzazione, restituire l'apparecchiatura in porto franco all'indirizzo specificato. Imballarla con cura, utilizzando possibilmente l'imballo originale, e sigillare il pacco.



Non restituire la macchina senza l'autorizzazione all'invio perché potrebbe essere rispedita al mittente.



- 4 citare il tipo, modello e numero di serie dell'apparecchiatura; allegare una diagnosi tecnica scritta dove sono elencati tutti i problemi ed i malfunzionamenti riscontrati ed una copia della fattura di acquisto.

La sostituzione di parti in garanzia o di pezzi di ricambio può essere richiesta al seguente indirizzo:



R.V.R. Elettronica SpA  
Via del Fonditore, 2/2c  
40138 BOLOGNA  
ITALY  
Tel. +39 051 6010506

citando il tipo, modello e numero di serie dell'apparecchiatura.

### 3. Primo soccorso

Il personale impegnato nell'installazione, nell'uso e nella manutenzione dell'apparecchiatura deve avere familiarità con la teoria e le pratiche di primo soccorso.

#### 3.1 Trattamento degli shock elettrici

##### 3.1.1 Se la vittima ha perso conoscenza

Seguire i principi di primo soccorso riportati qui di seguito.

- Posizionare la vittima sdraiata sulla schiena su una superficie rigida.
- Aprire le vie aeree sollevando il collo e spingendo indietro la fronte (**Figura 1**).
- Se necessario, aprire la bocca e controllare la respirazione.
- Se la vittima non respira, iniziare immediatamente la respirazione artificiale (**Figura 2**): inclinare la testa, chiudere le narici, fare aderire la bocca a quella della vittima e praticare 4 respirazioni veloci.

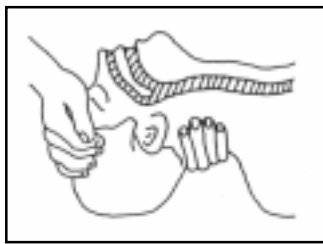


Figura 1



Figura 2

- Controllare il battito cardiaco (**Figura 3**); in assenza di battito, iniziare immediatamente il massaggio cardiaco (**Figura 4**) comprimendo lo sterno approssimativamente al centro del torace (**Figura 5**).

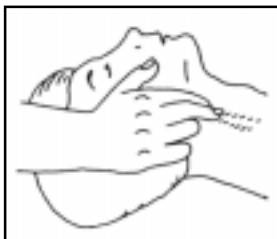


Figura 3

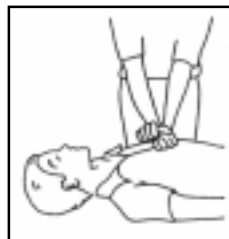


Figura 4

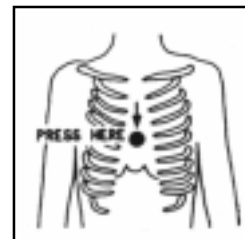


Figura 5

- Nel caso di un solo soccorritore, questo deve tenere un ritmo di 15 compressioni alternate a 2 respirazioni veloci.
- Nel caso in cui i soccorritori siano due, il ritmo deve essere di una respirazione ogni 5 compressioni.

- Non interrompere il massaggio cardiaco durante la respirazione artificiale.
- Chiamare un medico prima possibile.

### 3.1.2 Se la vittima è cosciente

- Coprire la vittima con una coperta.
- Cercare di tranquillizzarla.
- Slacciare gli abiti e sistemare la vittima in posizione coricata.
- Chiamare un medico prima possibile.

## 3.2 Trattamento delle ustioni elettriche

### 3.2.1 Vaste ustioni e tagli alla pelle

- Coprire l'area interessata con un lenzuolo o un panno pulito.
- Non rompere le vesciche; rimuovere il tessuto e le parti di vestito che si fossero attaccate alla pelle; applicare una pomata adatta.
- Trattare la vittima come richiede il tipo di infortunio.
- Trasportare la vittima in ospedale il più velocemente possibile.
- Se le braccia e le gambe sono state colpite, tenerle sollevate.

Se l'aiuto medico non è disponibile prima di un'ora e la vittima è cosciente e non ha conati di vomito, somministrare una soluzione liquida di sale e bicarbonato di sodio: 1 cucchiaino di sale e mezzo di bicarbonato di sodio ogni 250ml d'acqua. Far bere lentamente mezzo bicchiere circa di soluzione per quattro volte e per un periodo di 15 minuti.

Interrompere qualora si verificassero conati di vomito.



Non somministrare alcolici

### 3.2.2 Ustioni Meno gravi

- Applicare compresse di garza fredde (non ghiacciate) usando un panno il più possibile pulito.
- Non rompere le vesciche; rimuovere il tessuto e le parti di vestito che si fossero attaccate alla pelle; applicare una pomata adatta.
- Se necessario, mettere abiti puliti ed asciutti.
- Trattare la vittima come richiede il tipo di infortunio.
- Trasportare la vittima in ospedale il più velocemente possibile.
- Se le braccia e le gambe sono state colpite, tenerle sollevate.

## 4. Descrizione Generale

### 4.1 Descrizione Esterna

Il VJ2000 è realizzato in un contenitore rack 19" 20U, di cui 5 libere, all'interno delle quali possono essere inseriti un eccitatore e un ricevitore o altro apparato.

Sul pannello frontale sono presenti tre strumenti di misura analogici, e tutti i vari comandi ed interruttori.

Sul pannello posteriore non sono presenti connettori ma solamente il foro d'aspirazione della ventola di raffreddamento, munito di filtro aria ed il foro per l'entrata dei cavi rete.

Nella parte superiore del rack è presente un camino che serve come via di uscita per l'aria calda ed il connettore di uscita (antenna).

### 4.2 Descrizione Elettrica

Il VJ2000 è un amplificatore a valvola nella configurazione con griglia a massa, ciò permette di avere un circuito d'ingresso a larga banda (senza taratura su tutta la banda), operante nel range di frequenza 87,5-108 MHz.

Questo amplificatore è in grado di erogare una potenza in uscita di oltre 2 KW a fronte di una potenza di pilotaggio di circa 60 W.

Questo amplificatore è provvisto di accordi di placca e carico motorizzati in grado di coprire l'intera banda di frequenza.

Il VJ2000 è fornibile nella sola versione monofase.

### 4.3 Controlli e Indicatori

Sul pannello frontale sono presenti tre strumenti di misura analogici: sul primo si effettua la misura della potenza diretta e riflessa in uscita (2 Fig.1), sul secondo si misurano le correnti di placca e di griglia (4 Fig.1) e sul terzo si misurano le tensioni di filamento e di placca (6 Fig.1).

Lo strumento per la misura della potenza diretta e riflessa in uscita, presenta un valore di 250W f.s. per la misura della potenza riflessa e di 2.5KW f.s. per la misura della potenza diretta.

Lo strumento per la misura delle correnti di anodo e di griglia presenta un valore di 1A f.s. per la misura di corrente anodica e di 100mA f.s. per la misura di corrente di griglia.

Lo strumento per la misura della tensione di placca e di filamento presenta un valore di 5KV f.s. per la misura della tensione di placca e di 10V f.s. per la misura della tensione di filamento.

Per ognuno di questi strumenti sono presenti i relativi deviatori di selezione lettura (3,5 e 7 Fig.1).

In posizione centrale vi è un gruppo di interruttori ed indicatori leds che si riferiscono alla sintonia anodica e del carico: i due indicatori leds segnalano rispettivamente la fine corsa per la sintonia anodica a 87,5 MHz (9 Fig.1) e 108 MHz (10 Fig.1), mentre i tre pulsanti a

levetta servono rispettivamente per l'abilitazione dei motori di sintonia (8 Fig.1), per la sintonia di placca (11 Fig.1) e per la sintonia del carico (12 Fig.1).

Sono poi presenti tre indicatori luminosi che segnalano allarmi: per eccesso di R.O.S. (13 Fig.1), per insufficienza di pressione nella turbina (15 Fig.1) e per eccesso di corrente di griglia (14 Fig.1).

Infine, sono presenti: l'indicatore che segnala se è inserita l'alta tensione (16 Fig.1), l'interruttore per inserire l'alta tensione o mettere la macchina in ST.BY. (19 Fig.1), l'interruttore e la relativa spia di accensione (18 e 17 Fig.1) ed infine il conta-ore (20 Fig.1) che ti informa sulle ore di funzionamento della macchina.

#### 4.4 Sistemi di Protezione

Il VJ2000 presenta un sistema di protezioni contro: eccesso di VSWR, corrente di griglia, chiusura pannelli e insufficiente ventilazione.

In caso di anomalia l'apparecchiatura viene disattivata; a distanza di 90 secondi la protezione riabilita l'apparecchiatura salvo la permanenza del difetto, escluso la chiusura pannelli e pressione per i quali rimane bloccata fino al permanere dell'anomalia.

In tal caso la procedura si ripete per quattro volte al termine del quale l'apparato rimane interdetto per 15 minuti.

Se al termine dei 15 minuti l'anomalia dovesse persistere, si ha un nuovo ciclo di quattro interventi che una volta conclusi determinano il definitivo arresto dell'apparecchiatura.

Se invece nel corso di questi cicli l'anomalia scompare e quindi l'amplificatore funziona regolarmente per più di 15 minuti, il sistema di conteggio del circuito di protezione viene azzerato e si ripristinano le condizioni iniziali.

***N.B. I tempi indicati sono puramente indicativi e possono subire notevoli variazioni.***

#### 4.5 Specifiche dell' Apparat

Fare riferimento alla Tabella A per le caratteristiche elettriche e alla Tabella B per quelle dimensionali e ambientali.

TABELLA A**SPECIFICHE TECNICHE**

Alimentazione	Monofase:220-240V, 50-60 Hz Tri-fase: 220-240V, 50-60 Hz 380-415V, 50-60 Hz
Range di Frequenza (altre su richiesta)	87,5 - 108 MHz
Potenza d'uscita	1800-2000 W
Impedenza d'uscita RF	50 Ohm
Connettore d'uscita	Connettore LC Connettore Flangia EIA 7/8" Connettore Flangia EIA 7/16"
Impedenza d'ingresso RF	50 Ohm
Connettore d'ingresso	Connettore tipo "N"
Potenza di pilotaggio RF	tipica 50W, max 70W
Valvola	EIMAC 3CX1500A7 Versione Standard
Raffreddamento	Ventilazione forzata
Soppressione delle Armoniche e delle Spurie	conforme o superiore alle norme FCC e CCIR

TABELLA B**SPECIFICHE DIMENSIONALI E AMBIENTALI**

Dimensioni del rack	540 mm(21,26") W 590 mm(23,23") D 965 mm(37,99") H
Dimensioni del pannello	483 mm(19") W 533.4 mm(17,44") H
Peso	circa 130 Kg
Temperatura di funzionamento	da -10 a +50°C
Umidità	max 95%, senza condensa

## 5. Descrizione Elettrica

### 5.1 Introduzione

Questa sezione descrive in maniera complessiva la teoria di funzionamento del VJ2000. Per comodità descrittiva, l'apparato è stato suddiviso in sottoinsiemi che saranno discussi in maniera approfondita di seguito.

### 5.2 Piano Alimentatore

Questo alimentatore, accessibile dal pannello posteriore, è stato realizzato con una struttura molto robusta ed al tempo stesso semplice, in modo che ogni componente risulti facilmente accessibile in caso di riparazione o di manutenzione della macchina.

In questo alimentatore, dopo lo stadio raddrizzatore, vi è un filtro a "PI-GRECO" che permette una forte riduzione della modulazione residua.

Sono presenti due fusibili di protezione in caso di sovraccarico.

Questo alimentatore è costituito da tre distinti trasformatori: il più grande alimenta la placca della valvola mentre gli altri due servono, uno di tipo toroidale per alimentare il filamento della valvola (questo è inserito nella parte posteriore della camera RF) e il secondo alimenta i vari servizi (protezioni, relays ...). Questo alimentatore accetta tensioni di rete monofase (trifase a richiesta).

### 5.3 Scheda Protezioni

Questa scheda contenuta in una scatola metallica è fissata sulla parte esterna destra dello chassis della camera RF (5 Foto 2).

Sono presenti tre ingressi di allarme che portano il segnale ad un comparatore il quale lo rapporta ad una soglia prestabilita, e nell'eventualità che uno di questi segnali superi la soglia di allarme, la macchina viene bloccata, inoltre viene attivato un contatore che provvede al conteggio del tempo entro il quale l'anomalia deve scomparire, in caso contrario attiva un comando che fa spegnere definitivamente la macchina.

### 5.4 Valvola

Il triodo di potenza ceramico/metallico 3CX800A7 è stato progettato per funzionare come amplificatore in classe AB<sub>2</sub> o classe B pilotato di catodo, in applicazioni audio o RF, inclusa la banda VHF, o come amplificatore RF in classe C modulato in placca e pilotato in catodo. Come amplificatore lineare, permette un elevato guadagno in potenza con bassi livelli di intermodulazione.

Per le caratteristiche della valvola vedere la Tabella C.



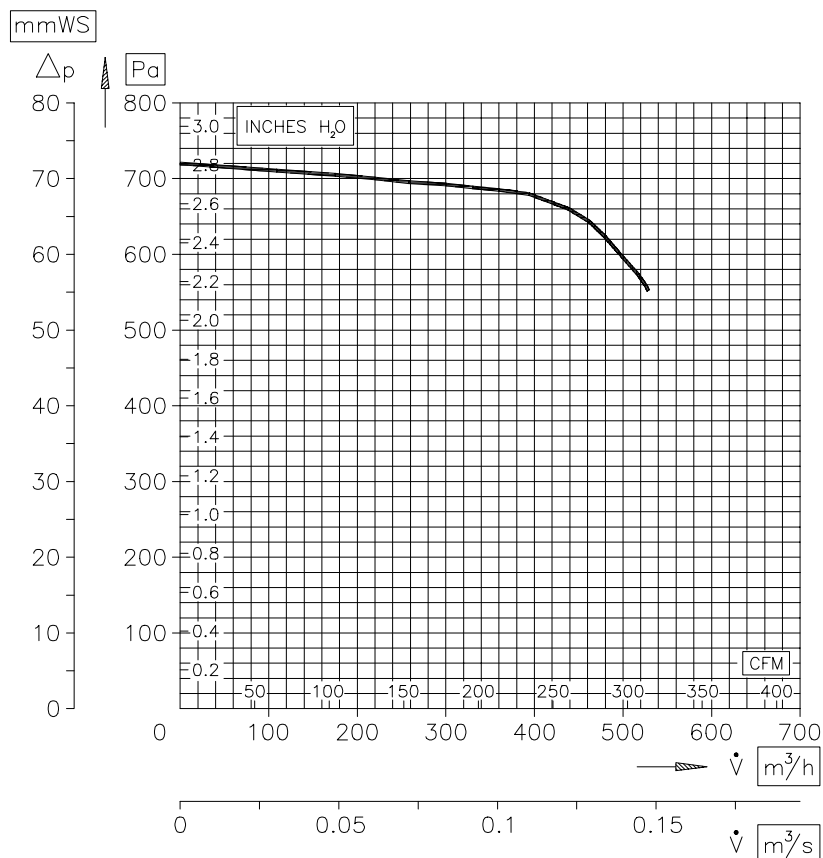
TABELLA C**CARATTERISTICHE TECNICHE DELLA VALVOLA**

Modello	3CX1500A7
Dissipazione anodica	circa 1500 W
Dissipazione di griglia	circa 25 W
Frequenza max.	250 MHz
Raffreddamento	Ventilazione forzata
Tensione di Filamento	5 V
Corrente di Filamento	10.5 A
Capacità con Catodo a massa:	Ingresso: 38.5 pF Uscita: 0.1 pF Capacità passante: 10.2 pF
Capacità con Griglia a massa:	Ingresso: 38.5 pF Uscita: 10.2 pF Capacità passante: 0.1 pF
Fattore di amplificazione	200
Transconduttanza	50.000 $\mu$ mhos
Zoccolo consigliato con griglia a massa	SK2210
Zoccolo consigliato con catodo a massa	SK2200
Camino consigliato	SK1906
Massima temperatura della piastra Anodica e delle saldature	250°C
Massima lunghezza	102.2 mm (4.02 inch)
Massimo diametro	85.8 mm (3.38 inch)
Peso	0.7 Kg (1,6 lbs)
Posizione di funzionamento	Qualsiasi

## TABELLA D

### CARATTERISTICHE DELLA VENTOLA

Modello	G2E 180 - AA 03 - 01
Tensione di Alimentazione	220 V
Frequenza	50-60 Hz
Volume d'aria	535 m <sup>3</sup> /h
Velocità	2450 min <sup>-1</sup>
Ingresso	300 W
Corrente Assorbita	1.38 A
Capacità	8 µF
Livello di Rumorosità	66 dBA
Tipo di chiusura	IP 44
Peso Approssimativo	5.4 Kg

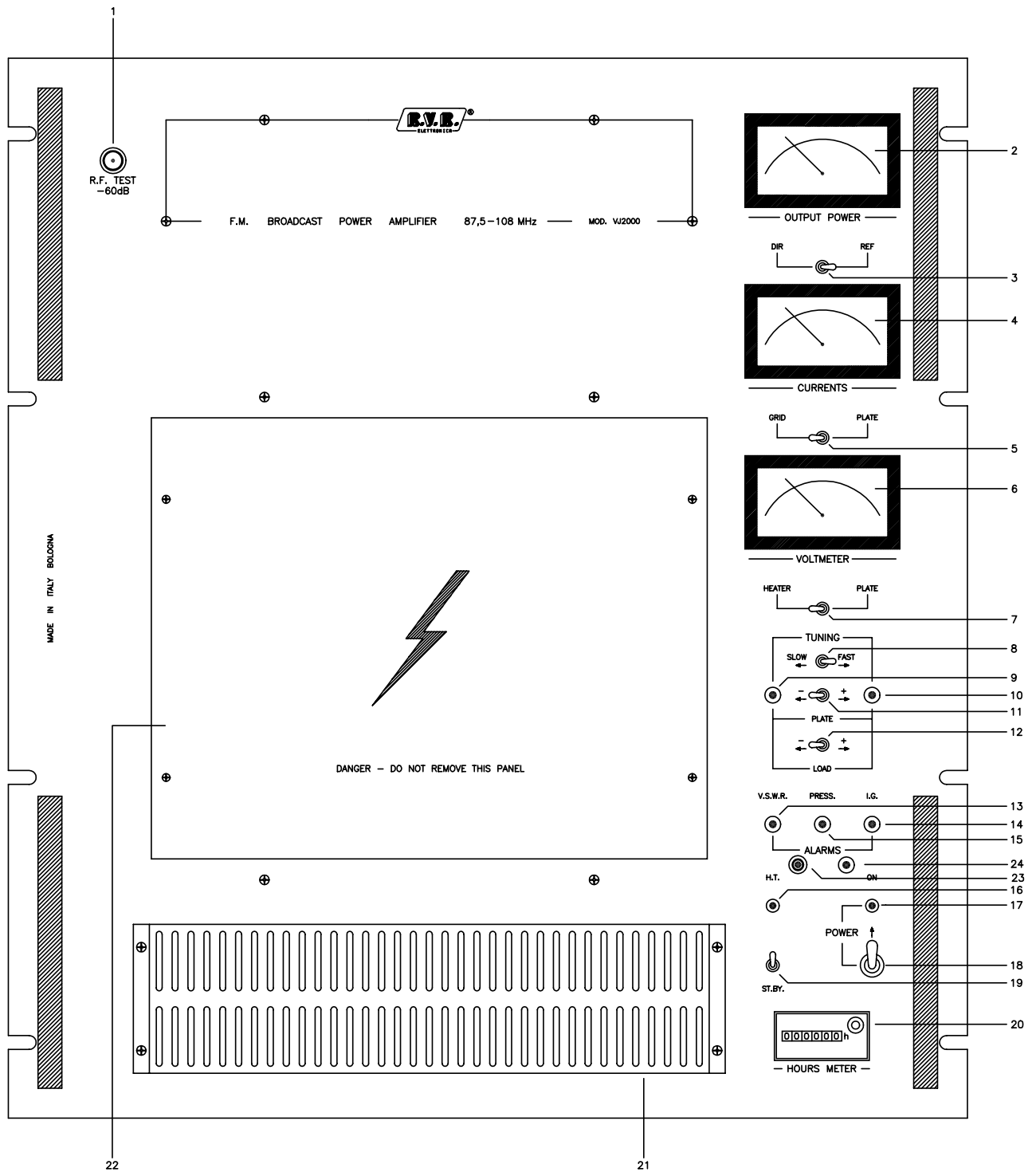


**DESCRIZIONE DELLA VISTA DEL PANNELLO FRONTALE (FIG. 1)**

1	R.F. Test -60dB	Connettore di prelievo -60dB per la misura della potenza di uscita
2	OUTPUT POWER	Strumento analogico per la misura della potenza diretta e riflessa
3	DIR/REF	Selettore per la misura della potenza diretta/riflessa
4	CURRENTS	Strumento analogico per la misura della corrente anodica e di griglia
5	GRID/PLATE	Selettore per la misura della corrente
6	VOLTMETER	Strumento analogico per la misura della tensione di placca e di filamento
7	GRID/PLATE	Selettore per la misura della tensione di placca e di filamento
8	TUNING	Interruttore d'abilitazione del comando motori di sintonia
9	LED "-" (87,5)	Indicatore di fine corsa della sintonia a 87,5 MHz (Spento = Fine corsa)
10	LED "+" (108)	Indicatore di fine corsa della sintonia a 108 MHz (Spento = Fine corsa)
11	PLATE	Deviatore sintonia-anodica
12	LOAD	Comando sintonia carico
13	V.S.W.R.	Indicatore di allarme per eccesso di R.O.S.
14	I.G.	Indicatore di allarme per eccesso di corrente di griglia
15	PRESS.	Indicatore di allarme per insufficiente pressione della turbina
16	H.T.	Indicatore inserimento alta tensione
17	ON	Indicatore dell'accensione della macchina
18	POWER	Interruttore di tensione di rete
19	ST.BY.	Interruttore ON/OFF di ST.BY.
20	HOURS METER	Indicatore delle ore di funzionamento della macchina

---

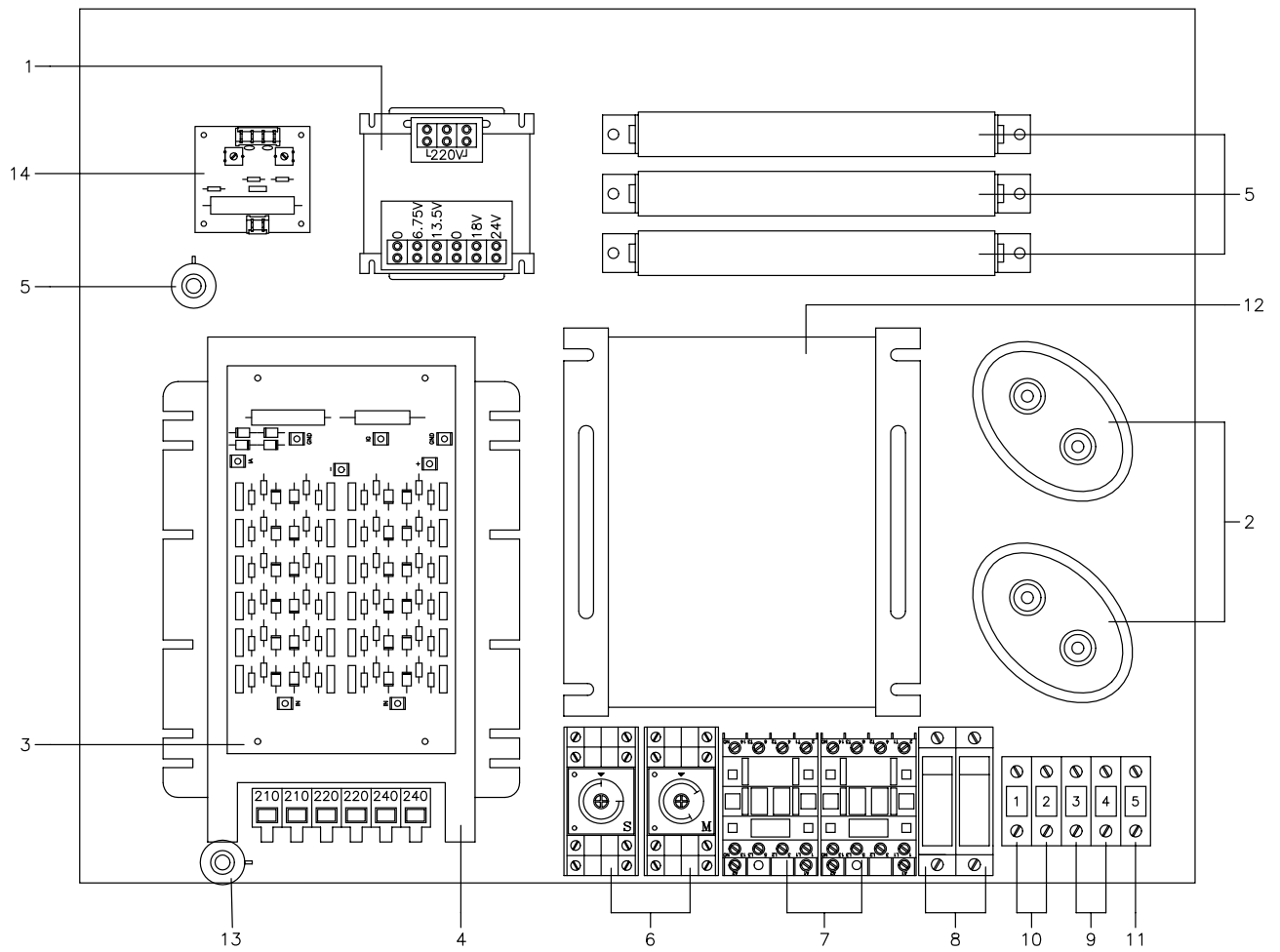
21	FILTRO DELL'ARIA	Filtro dell'aria per la ventilazione della sezione alimentatore
22	PANNELLO H.T.	Accesso interno camera RF
23	RESTART	Reset protezioni (solo nella versione con opzione telemetria)
24	ALARMS CARD ON	Scheda protezioni acceso (solo nella versione con opzione telemetria)



**FIG. 1**

**DESCRIZIONE DELLA VISTA DEL PIANO ALIMENTATORE (FIG. 2)****VERSIONE SINGOLA FASE**

- 1 ..... Trasformatore servizi
  
- 2 ..... Condensatori per il filtraggio della tensione anodica
  
- 3 ..... Scheda raddrizzatore alta tensione
  
- 4 ..... Trasformatore tensione anodica
  
- 5 ..... Resistenza alta tensione
  
- 6 ..... Timer ritardo anodica
  
- 7 ..... Teleruttore
  
- 8 ..... Portafusibili di rete
  
- 9 ..... Ingresso alimentazione di rete esterna

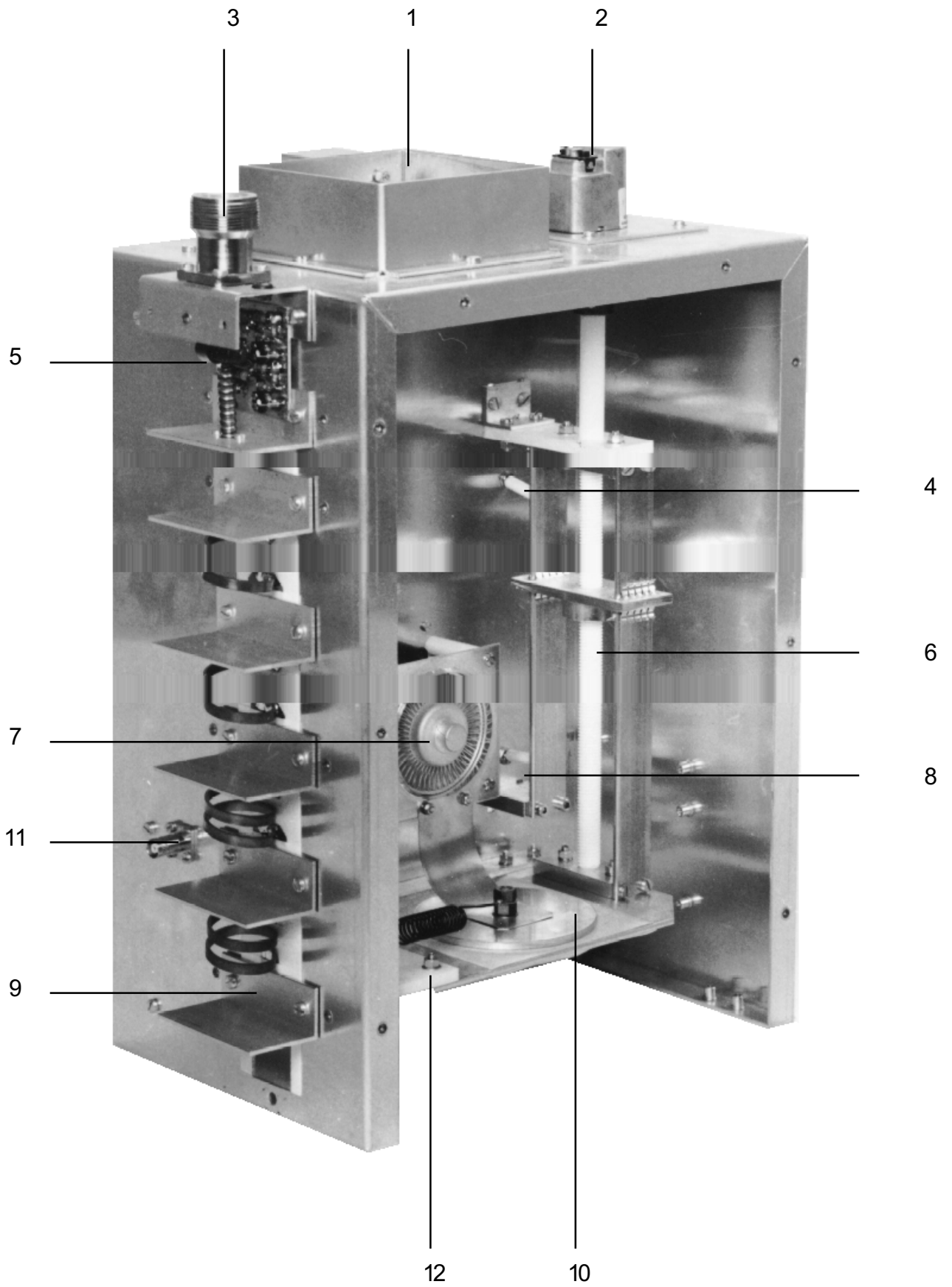


**FIG. 2**

**DESCRIZIONE DELLA VISTA DELLA CAMERA (FOTO 1)**

- 1 ..... Uscita aria di raffreddamento
- 2 ..... Motore comando sintonia di placca
- 3 ..... Connettore d'uscita (antenna)
- 4 ..... Interruttore fine corsa sintonia (87,5MHz)
- 5 ..... Accop. direzionale misura potenza d'uscita
- 6 ..... Linea
- 7 ..... Valvola
- 8 ..... Interruttore fine corsa sintonia (108Mhz)
- 9 ..... Filtro passa-basso
- 10 ..... Condensatore in teflon C
- 11 ..... Connettore ingresso alta tensione
- 12 ..... Condensatore sintonia carico CV

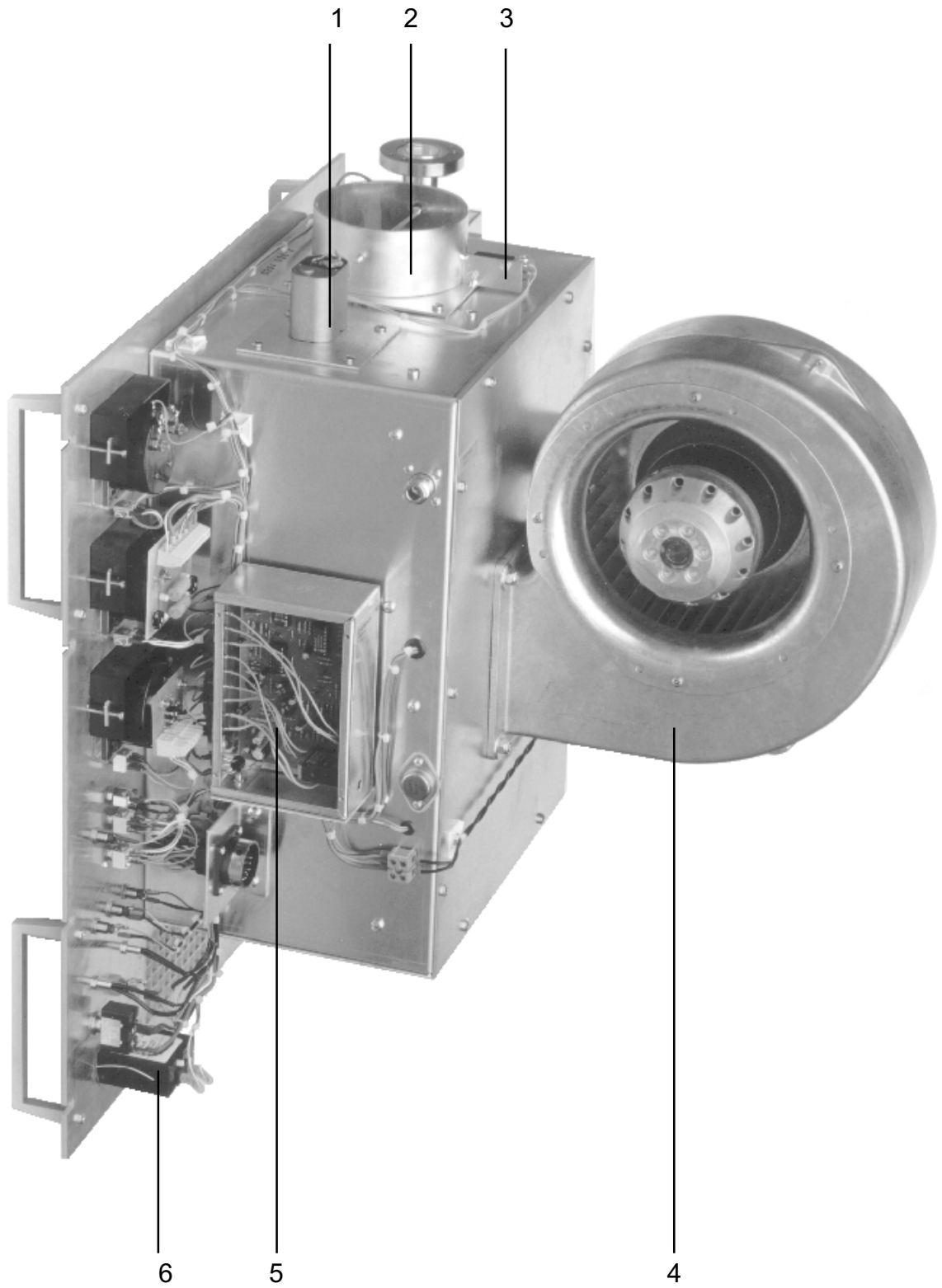




**FOTO 1**

**DESCRIZIONE DELLA VISTA 1 DEL BLOCCO R.F. (FOTO 2)**

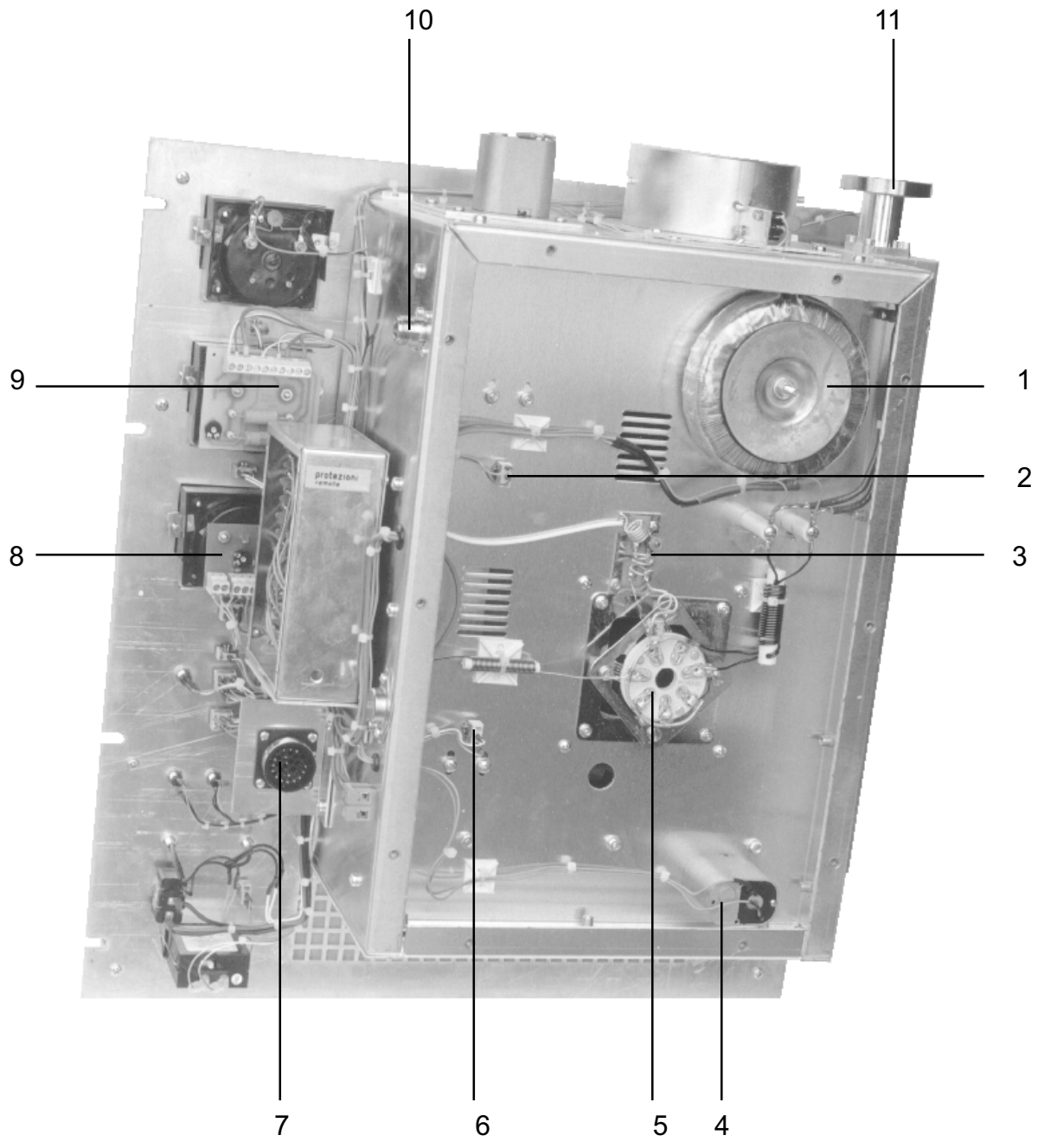
- 1 ..... Motore comando sintonia di placca
- 2 ..... Uscita aria di raffreddamento
- 3 ..... Interruttore per il controllo del flusso
- 4 ..... Ventilatore per raffreddamento
- 5 ..... Scheda Protezioni
- 6 ..... Conta-ore



## FOTO 2

**DESCRIZIONE DELLA VISTA 2 DEL BLOCCO R.F. (FOTO 3)**

- 1 ..... Traformatore di Filamento
- 2 ..... Interruttore fine corsa sintonia (87.5 Mhz)
- 3 ..... Scheda Input Matching
- 4 ..... Motore controllo sintonia di carico
- 5 ..... Zoccolo della Valvola (SK2210)
- 6 ..... Interruttore fine corsa sintonia (108 Mhz)
- 7 ..... Connettore circolare multipolare
- 8 ..... Scheda Voltmeter
- 9 ..... Scheda Grid/Plate Current Meter
- 10 ..... Connettore Ingresso R.F. del VJ2000
- 11 ..... Connettore Uscita del VJ2000



# FOTO 3

TABELLA E**VALORI TIPICI DEI PARAMETRI DI FUNZIONAMENTO****Alimentazione****Tensione Nominale  $\pm 5\%$** 

MAX COS-FI migliore di 0,9

Potenza d'uscita

2KW

Potenza d'ingresso

55-65W

Corrente Anodica

0,9A

Corrente Griglia

minore o uguale 60mA

SWR in ingresso

2W max

## 6. Procedure di Installazione

### 6.1 Introduzione

Questo capitolo contiene le informazioni necessarie per l'installazione ed il controllo preliminare dell'amplificatore VJ2000.

E' importante eseguire tutte le operazioni sotto riportate nella giusta sequenza pena il danneggiamento dell'amplificatore.

### 6.2 Disimballaggio

Togliere dall'imballo l'apparecchiatura e prima di iniziare qualsiasi operazione, controllare che l'apparato non abbia subito danni durante il trasporto, e quindi tutti i comandi presenti sul pannello anteriore siano utilizzabili.

### 6.3 Montaggio della Valvola

Per eseguire il montaggio della valvola occorre eseguire le seguenti operazioni:

- 1) Svitare le viti del pannello alta tensione anteriore (22 Fig.1) e aprirlo.
- 2) Controllare attentamente la corretta posizione della piedinatura della valvola e della zoccolo.
- 3) Inserire la valvola esercitando una leggera pressione e riverificando il corretto allineamento tra valvola e zoccolo.
- 4) Verificare che vi sia contatto tra l'anello di griglia e la valvola.
- 5) Richiudere il pannello alta tensione riavvitando tutte le viti.

### 6.4 Messa in Fuzione dell' Apparato

Per eseguire la messa in funzione dell'amplificatore VJ2000 occorre eseguire le seguenti operazioni:

- 1) Smontare il pannello posteriore.
- 2) Collegare alla morsettiera di ingresso rete un cavo di alimentazione di sezione adeguata (l'apparato può assorbire fino a 20A).
- 3) Connettere il cavo di alimentazione di rete dell'eccitatore alle relative morsettiere curando di collegare anche il cavo di terra (massa) al relativo morsetto.
- 4) Collegare al connettore di ingresso un cavo coassiale di impedenza 50 Ohm (RG 213) con intestato un connettore maschio di tipo "N".
- 5) Collegare al connettore di uscita l'antenna o un carico fittizio di impedenza pari a 50 Ohm, il connettore standard è di tipo 7/8" (LC o 7/16" su richiesta); controllare che il cavo coassiale anch'esso di 50 Ohm sia in grado di sopportare una potenza di almeno 2000 W continui.

- 6) Dopo aver effettuato i collegamenti dell'alimentazione del pilota e del connettore RF di uscita pilota, disporre l'interruttore POWER del VJ2000 su OFF e l'interruttore di ST.BY. su ON. Risistemare il pannello posteriore.
- 7) Regolare il comando di potenza dell'eccitatore per la minima potenza.
- 8) Inserire la tensione di linea nell'apparato.
- 9) Posizionare ora l'interruttore POWER su ON, la spia relativa indica la presenza di tensione di rete nell'apparato e contemporaneamente si ha la partenza della ventola di raffreddamento. Normalmente la spia PRESS. rimane accesa per qualche secondo fino a quando la ventola non avrà creato un sufficiente flusso d'aria. Dopo circa 2/3 minuti di riscaldamento la spia HT si illuminerà; contemporaneamente il rumore caratteristico del teleruttore di potenza indicherà l'avvenuta abilitazione della tensione anodica. Si avrà inoltre l'accensione dell'eccitatore (pilota). L'apparato senza eccitazione deve assorbire una corrente anodica (circa 200 mA).
- 10) Posizionare il deviatore OUTPUT POWER su DIR e il deviatore CURRENTS su PLATE.
- 11) Tramite il regolatore di potenza dell'eccitatore portare il pilotaggio ad un valore tale che la corrente di placca salga a circa 350/400 mA.
- 12) Tramite il comando TUNING abilitare i motori di sintonia; questo sarà confermato dall'accensione dei due led verdi posti ai lati del comando PLATE.

Tenendo premuto costantemente TUNING agire sul comando PLATE "+" o "-" (l'apparato viene fornito tarato sulla frequenza 98 MHz) per effettuare la sintonia del circuito di placca, il segno "+" indica un aumento di frequenza, il segno "-" una diminuzione.

L'eventuale spegnimento di uno dei due led indica che l'accordo ha raggiunto la sua massima escursione in quel senso e quindi non è più possibile ottenere alcuno spostamento in tale direzione, ciò è possibile solo in senso opposto.

L'avvenuto accordo del circuito di placca è rilevabile tramite lo strumento OUTPUT POWER, il miglior punto corrisponde alla massima indicazione (massima potenza di uscita).

- 13) Effettuata la sintonia PLATE procedere analogamente per la sintonia LOAD, tenendo premuto TUNING agire sul comando LOAD per la massima potenza di uscita.

RIPETERE LE OPERAZIONI 12 E 13 più volte per ottenere il massimo

- 14) Aumentare la potenza di eccitazione fino a raggiungere una potenza di uscita di 2000W e ripetere nuovamente le operazioni indicate nei punti 12 e 13.

***N.B. La potenza di eccitazione non dovrà mai eccedere i 60 W, inoltre la corrente anodica massima è di 900 mA e quella di griglia di 60mA.***

- 15) Ottenuta la potenza in uscita di 2000 W, effettuare piccoli ritocchi con la stessa procedura fino ad ottenere la stessa potenza in uscita con il minimo consumo di griglia e di placca; se necessario diminuire la potenza di eccitazione.



## 6.5 Anomalie Ricontrabili nella Fase di Messa in Funzione

E' possibile riscontrare le seguenti anomalie:

1) LA SPIA ROSSA "PRESS." NON SI SPAGNE

Controllare che il filtro dell'aria posteriore non sia ostruito e che sia ad una certa distanza da eventuali pareti o muri (circa 40/50cm).

Controllare che il cammino uscita aria sia libero da oggetti.

2) SI ACCENDE LA SPIA "S.W.R." DURANTE LE OPERAZIONI DI SINTONIA

Controllare con un wattmetro passante che l'antenna sia priva di onde stazionarie (< 150/160W).

3) SI ACCENDE LA SPIA "I.G." DURANTE LE OPERAZIONI DI SINTONIA

Diminuire la potenza di eccitazione e riaccordare accuratamente l'uscita (LOAD e PLATE).

**ATTENZIONE:** All'interno dell'apparato sono presenti alte tensioni (pericolosissime), per cui non bisogna far funzionare l'apparato senza aver rimesso i pannelli al loro posto. E' indispensabile connettere all'apparato una ottima presa di terra. Far lavorare la macchina in una stanza areata, la temperatura dell'aria d'uscita porterebbe rapidamente a valori elevati la temperatura di un locale chiuso con conseguenze dannose. Se non si riesce a far funzionare la macchina a causa di qualche protezione, non occorre forzare il funzionamento ma controllare che tutti i parametri e le condizioni siano ottimali.

4) PUR EFFETTUANDO TUTTE LE OPERAZIONI DI TARATURA IN MODO CORRETTO LA MACCHINA NON EROGA LA POTENZA NOMINALE INDICATA SUL FOGLIO DI COLLAUDO.

Accertarsi che la tensione di linea, sotto carico, sia quella nominale  $\pm 5\%$  MAX.

Verificare inoltre, il valore del cos-fi nella linea di alimentazione; deve essere migliore di 0,9.

Diversamente provvedere al rifasamento della linea.

TABELLA F

**STRUMENTAZIONE CONSIGLIATA PER I TEST**

<b>TIPO DI STRUMENTO</b>	<b>MODELLO SUGGERITO</b>	<b>SPECIFICHE</b>
Carico Fittizio non Induttivo	Bird Mod. 8890-300	50 Ohm, 2500W continui
Wattmetro Passante con Prelievo	Bird Mod. 43	50 Ohm
Alimentatore	Hewlett Packard Mod. 6002A	0-50V, 0-10A
Multimetro Digitale	Fluke Mod. 73	Tens. DC : max 1000V Tens. AC : max 750V Corr. DC : max 10A Corr. AC : max 10A Resistenza : 32MOhm
Probe per Alta Tensione per Fluke 73	Fluke Mod. 80K-40	Range di Tensione: da 1KV a 4KV dc, 28kVrms ac

## 7. Procedure di Manutenzione

### 7.1 Norme di Sicurezza

ATTENZIONE ATTENZIONE ATTENZIONE ATTENZIONE ATTENZIONE ATTENZIONE

Quando l'amplificatore è in funzione, e il pannello posteriore è stato rimosso, all'interno sono presenti pericolose tensioni.

Usare degli utensili isolati per qualsiasi tipo di taratura e non toccare alcun componente all'interno dell'apparato quando questo è sotto tensione. Accertarsi che le tensioni all'interno siano state cortocircuitate a massa (servirsi eventualmente di un fioretto).

Assicurarsi di disconnettere l'alimentazione di rete dell'amplificatore prima di effettuare qualsiasi operazione di manutenzione.

#### PRIMO LIVELLO DI MANUTENZIONE

### 7.2 Manutenzione Ordinaria

L'unica manutenzione di cui necessita l'amplificatore è la periodica sostituzione delle ventole, del filtro dell'aria e la pulizia da tracce di polvere eventualmente accumulate all'interno della cavità della valvola e del filtro dell'aria. Tale periodicità dipende dalle condizioni di funzionamento della macchina, temperatura ambiente, livello di polvere nell'aria, umidità. Si consiglia di effettuare un controllo preventivo ad intervalli di 3 mesi e di sostituire le ventole che presentassero rumore o attriti eccessivi, e comunque di provvedere alla loro sostituzione non oltre i 18 mesi. Inoltre ad intervalli periodici, si rende necessaria la sostituzione della valvola. Il numero di ore di vita della valvola è fortemente dipendente dalle condizioni di funzionamento, esempio: tensione di rete con variazioni maggiori del  $\pm 5\%$ , temperatura maggiore di  $30^{\circ}\text{C}$ , forte umidità, presenza di polvere e incorretta taratura dell'amplificatore, sono cause di forte riduzione di durata della valvola.

#### SECONDO LIVELLO DI MANUTENZIONE

### 7.3 Sostituzione delle Parti Componenti

***N.B. PER RIMONTARE LE PARTI COMPONENTI L'AMPLIFICATORE E' SUFFICIENTE ESEGUIRE LE OPERAZIONI NELLA SEQUENZA INVERSA***

***N.B. TALI OPERAZIONI DEVONO ESSERE EFFETTUATE DA TECNICI ALTAMENTE SPECIALIZZATI E DOTATI DELLE ATTREZZATURE NECESSARIE. OPERAZIONI ERRATE POSSONO PROVOCARE UN SERIO DANNEGGIAMENTO DELLA MACCHINA E FANNO DECADERE AUTOMATICAMENTE LA GARANZIA.***

## 7.4 Sostituzione della Valvola

- 1) Accertarsi che l'alimentazione non sia collegata alla macchina e che la valvola da sostituire non sia ancora calda, questo per evitare gravi ustioni.

Inoltre, che le tensioni ai suoi elettrodi siano scese a 0V, eventualmente cortocircuitare a massa con fioretto.

- 2) Svitare le viti di fissaggio del pannello di accesso alla valvola (22 Fig.1) situato sul pannello frontale.
- 3) Sfilare la valvola dal suo zoccolo di supporto, esercitando trazione perpendicolare alla base (zoccolo).
- 4) Nel caso la valvola presentasse una eccessiva resistenza alla trazione, si renderà necessario svitare le 4 viti che fissano la piastra dei contatti di placca alle 4 colonnette di teflon.

Una volta estratta la valvola dallo zoccolo, provvedere a sfilarla dai contatti di placca facendo attenzione a non danneggiare i contatti stessi.

Rimontare la piastra senza la valvola sulle colonnette.

- 5) Per montare la nuova valvola eseguire le operazioni descritte dal punto 2) al punto 5) nel paragrafo 3.3 MONTAGGIO DELLA VALVOLA.

## 7.5 Sostituzione del Filtro dell'Aria Posteriore

- 1) Disconnettere l'alimentazione della macchina.
- 2) Aprire la griglia posteriore del filtro dell'aria svitando le viti di fissaggio.
- 3) Sostituire il filtro dell'aria (feltro), pulendo con molta cura l'interno.
- 4) Richiudere la griglia posteriore del filtro dell'aria avvitando tutte le viti di fissaggio.
- 5) Riconnettere il cavo di alimentazione.

## 8. Procedure di Taratura

***N.B. TALI OPERAZIONI DEVONO ESSERE EFFETTUATE DA TECNICI ALTAMENTE SPECIALIZZATI E DOTATI DELLE ATTREZZATURE NECESSARIE. OPERAZIONI ERRATE POSSONO PROVOCARE UN SERIO DANNEGGIAMENTO DELLA MACCHINA E FANNO DECADERE AUTOMATICAMENTE LA GARANZIA.***

### 8.1 Cambio Frequenza

Per poter effettuare un cambio frequenza in un amplificatore valvolare occorre:

- 1) Selezionare sull'eccitatore la frequenza desiderata.
- 2) Regolare il comando di potenza dell'eccitatore per la minima potenza.
- 3) Inserire la tensione di linea nell'apparato.
- 4) Posizionare ora l'interruttore POWER su ON, la spia relativa indica la presenza di tensione di rete nell'apparato e contemporaneamente si ha la partenza della ventola di raffreddamento.

Normalmente la spia PRESS. rimane accesa per qualche secondo fino a quando la ventola non avrà creato un sufficiente flusso d'aria.

Dopo circa 2/3 minuti di riscaldamento la spia HT si illuminerà; contemporaneamente il rumore caratteristico del teleruttore di potenza indicherà l'avvenuta abilitazione della tensione anodica.

Si avrà inoltre l'accensione dell'eccitatore (pilota).

L'apparato senza eccitazione deve assorbire una corrente anodica di circa 200mA

- 5) Posizionare il deviatore OUTPUT POWER su DIR e il deviatore CURRENTS su PLATE.
- 6) Tramite il regolatore di potenza dell'eccitatore portare il pilotaggio ad un valore tale che la corrente di placca salga a circa 350/400mA.
- 7) Tramite il comando TUNING abilitare i motori di sintonia; questo sarà confermato dall'accensione dei due led verdi posti ai lati del comando PLATE.

Tenendo premuto costantemente TUNING agire sul comando PLATE "+" o "-" (l'apparato viene fornito tarato sulla frequenza 98 MHz) per effettuare la sintonia del circuito di placca, il segno "+" indica un aumento di frequenza, il segno "-" una diminuzione.

L'eventuale spegnimento di uno dei due led indica che la sintonia ha raggiunto la sua massima escursione in quel senso e quindi non è più possibile ottenere alcun spostamento in tale direzione, ciò è possibile solo in senso opposto.

L'avvenuto accordo del circuito di placca è rilevabile tramite lo strumento OUTPUT POWER, il miglior punto corrisponde alla massima indicazione (massima potenza di uscita).

- 8) Effettuata la sintonia PLATE procedere analogamente per la sintonia LOAD, tenendo premuto TUNING agire sul comando LOAD per la massima potenza di uscita.

RIPETERE LE OPERAZIONI 7 E 8 più volte per ottenere il massimo.

- 9) Aumentare la potenza di eccitazione fino a raggiungere una potenza di uscita di 2000W e ripetere nuovamente le operazioni indicate nei punti 7 e 8.
- 10) Ottenuta la potenza in uscita di 2000 W, effettuare piccoli ritocchi con la stessa procedura fino ad ottenere la stessa potenza in uscita con il minimo consumo di griglia e di placca; se necessario diminuire la potenza di eccitazione.

## 8.2 Taratura della Scheda Protezioni

Prima di effettuare tarature sulla scheda protezioni o sulle misure delle correnti IG e IA, occorre rimuovere il pannello frontale che sostiene anche la camera RF.

Disconnettere il cavo uscita antenna, togliere il cavo coassiale d'ingresso, svitare le 8 viti di fissaggio del pannello ed estrarre il pannello; fare attenzione ai cavi di alta tensione ed al multipolare dei servizi.

Adagiare la camera su un piano rialzato posto frontalmente alla macchina per agevolare le successive operazioni.

La scheda protezioni è provvista di tre trimmer che regolano le soglie d'intervento rispettivamente: dell'insufficienza di pressione della turbina, eccesso di ROS e eccesso di corrente di griglia.

L'intervento delle protezioni è segnalato dall'accensione dei tre led relativi (Alarms Fig.1).

A questo punto togliere il coperchio metallico della scatola protezione, svitando le 4 viti relative.

Per effettuare la taratura di queste soglie occorre eseguire le seguenti operazioni:

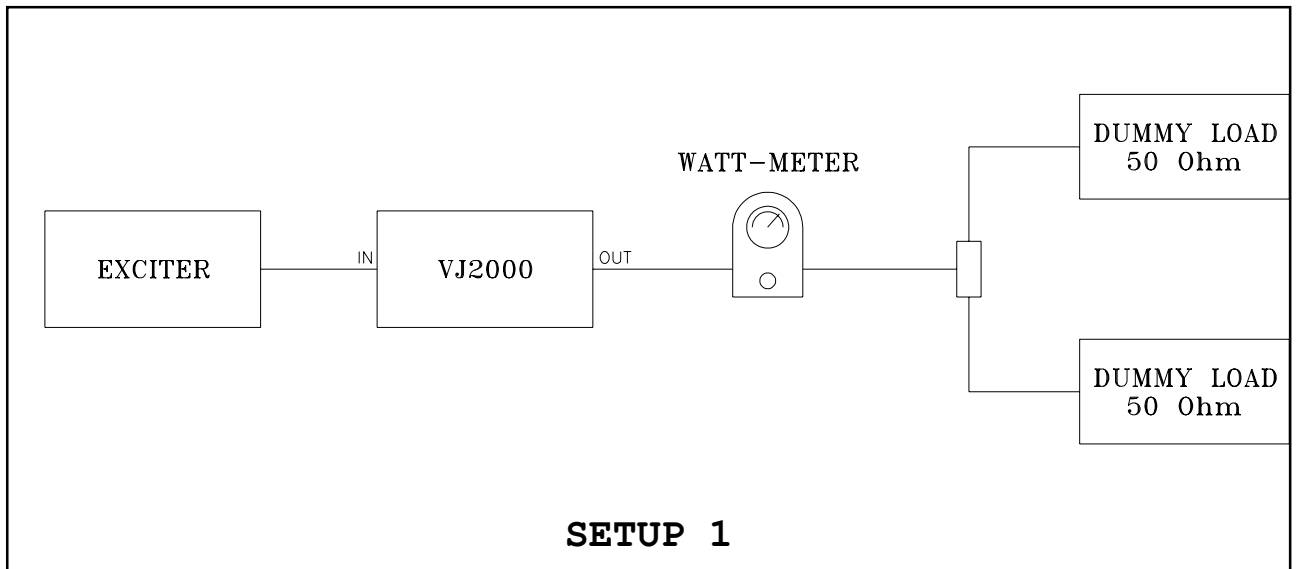
- 1) TARATURA DELLA PRESSIONE DELLA TURBINA ("PRESS.")
  - a) Posizionare l'interruttore ST.BY. (19 Fig.1) sulla posizione ST.BY.
  - b) Alimentare la macchina, posizionando l'interruttore POWER (18 Fig.1) sulla posizione ON.
  - c) Verificare che la spia PRESS. (15 Fig.1) inizialmente accesa si spenga quando l'interruttore del controllo flusso aria (3 Foto 2), posto all'interno del camino scatta verso l'alto (pressione aria regolare).

Se tale sequenza non si verifica, si possono avere due condizioni alternative: la spia rimane sempre accesa, la spia rimane sempre spenta.

In questi casi agire sul trimmer R4 posizionandolo nel punto in cui si abbia la giusta sequenza: switch abbassato led acceso, alzato led spento.

- 2) TARATURA DEL R.O.S.

Per effettuare la taratura della soglia del R.O.S. occorre allestire il SETUP 1. Il livello viene fissato a circa il 10% della potenza massima in uscita, quindi da 170/200W.

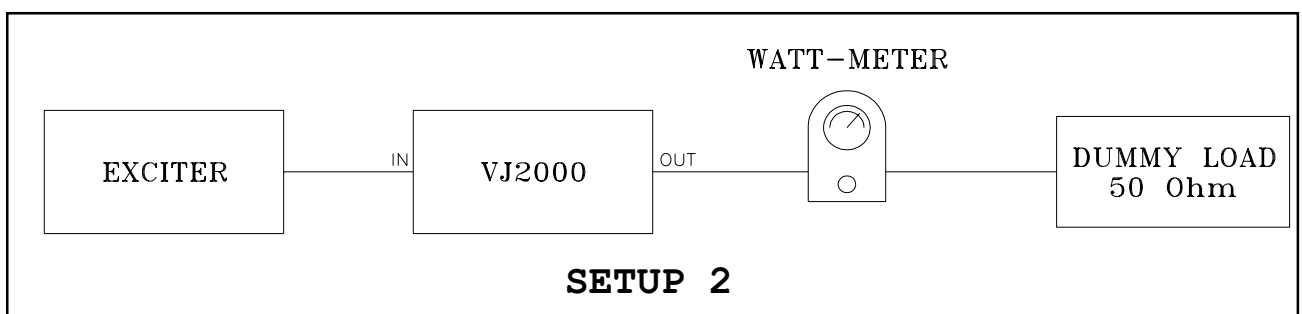


- a) Collegare all'uscita RF dell'amplificatore un carico artificiale disadattato (es. 25 Ohm  $P > 2KW$ ) con in serie un wattmetro passante (Byrd mod.43).
- b) Dopo aver messo in funzione la macchina, (N.B. il coperchio posteriore deve essere in abbinato, partendo da 0W incrementare gradualmente la potenza d'uscita, fino ad ottenere sul wattmetro esterno una potenza riflessa compresa tra 170/200W.
- c) Agire sul trimmer R7 fino ad avere l'intervento di tale protezione (accensione led V.S.W.R. 13 Fig.1).

***N.B. Possono essere necessari più tentativi. Tra un blocco e l'altro occorre attendere il tempo di ripristino automatico (circa 60sec).***

3) TARATURA INTERVENTO PROTEZIONE DELLA CORRENTE DI GRIGLIA ("IG").

Realizzare il SETUP 2.



- a) Collegare la macchina alla rete e connetterla ad un carico artificiale (50Ohm P>2KW).
- b) Posizionare il comando ST.BY. (19 Fig.1) sulla posizione ST.BY.
- c) Attendere che la turbina dell'aria entri in pressione.
- d) Procedere allestendo il SETUP 3 e con i passi relativi alla calibrazione della misura di corrente di griglia IG (Paragrafo 5.3).
- e) Portare l'indicazione (regolando l'alimentatore) a 60mA.
- f) Ora, tramite il trimmer R21 fare intervenire la protezione IG riscontrabile con l'accensione della relativa spia I.G. (12 Fig.1).
- g) Diminuire la corrente indicata a 40mA.
- h) Attendere il riciclo automatico della protezione e ripetere il passo e) per verificare il corretto punto d'intervento (60mA).

### 8.3 Calibrazione Misura Corrente di Griglia (IG)

Realizzare il SETUP 3 (vedi pagina precedente).

- 1) Posizionare il deviatore IG-IA su IG (5 Fig.1).
- 2) La macchina non deve essere alimentata.
- 3) Regolare a 0V la tensione in uscita dell'alimentatore esterno, collegare l'alimentatore esterno sulla resistenza R4 2,2Ohm 5W posta sul retro dello strumento di misura analogico (correnti).

La polarità corretta dovrà fare deflettere l'indice in senso orario.

- 4) Aumentare la tensione dell'alimentatore e verificare un proporzionale aumento della corrente di griglia (sullo strumento VJ2000) e della corrente erogata dall'alimentatore.
- 5) Agire sul trimmer R2 posto sulla stessa scheda per una corretta indicazione.

### 8.4 Calibrazione Misura Corrente Anodica (IA)

Realizzare il SETUP 4.

Procedere come per la misura della corrente di griglia, ma collegando l'alimentatore sulla resistenza R3 0,22Ohm posta sulla medesima scheda ed agire sul R1 per calibrare la misura sullo strumento in portata IA.

### 8.5 Calibrazione della Misura della Tensione di Filamento ("HEATER")

- 1) A macchina spenta realizzare il SETUP 5.
- 2) Posizionare il selettore HEATER-PLATE (7 Fig.1) su Heater.



- 3) Connettere al uscita del VJ2000 un carico artificiale (50 Ohm P>2KW).
- 4) Connettere i terminali del Multimetro Esterno, sui Pin 1 e 2 del connettore JP2, della scheda "Voltmeter Card" (Heater Voltage Meter Card).
- 5) Prima di accendere il Multimetro Esterno verificare che il selettore di portata sia su VAC.
- 6) Accendere l'amplificatore e posizionare il deviatore ST.BY. (19 Fig.1) su On.
- 7) Regolare il trimmer R2 della "Heater Voltage Meter Card" ("Voltmeter Card") affinché la lettura dello strumento di Misura delle Tensioni (6 Fig.1), posto sul pannello frontale, sia la stessa del Multimetro Estreno.

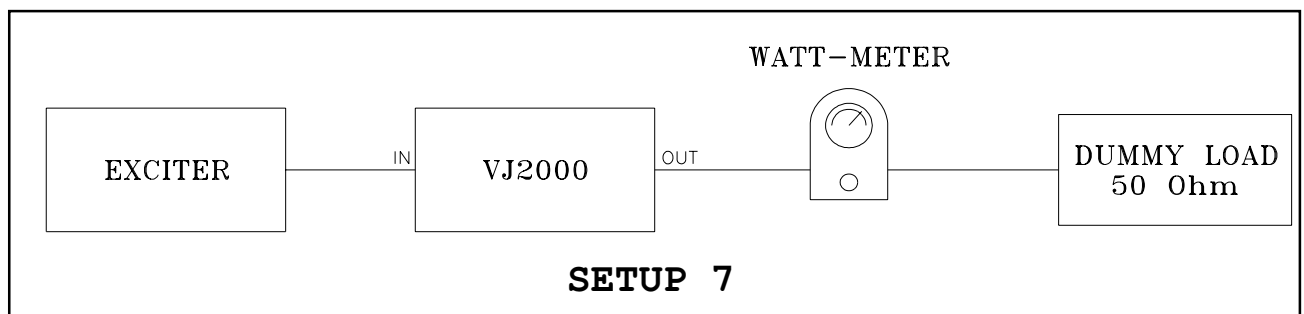
## 8.6 Calibrazione della Misura della Tensione di Placca ("PLATE")

**ATTENZIONE** : Prestare molta attenzione durante l'esecuzione di questa taratura in quanto all'interno della macchina sono presenti ALTE TENSIONI, utilizzare strumenti ed attrezzi opportunamente isolati.

- 1) A macchina spenta realizzare il SETUP 6.
- 2) Posizionare il selettore HEATER-PLATE (7 Fig.1) su Plate.
- 3) Connettere al uscita del VJ2000 un carico artificiale (50 Ohm P>2KW).
- 4) Prima di accendere il Multimetro Esterno verificare che il selettore di portata sia su VAC.
- 5) Connettere il multimetro esterno, dotato di probe per la misure delle alte tensioni, con un terminale sul comune tra la resistenza R3 ed il condensatore C2 e con l'altro sul contatto E della scheda "High Tenson Rectifier".
- 7) Regolare il trimmer R3 della "Plate Voltage Meter Card" affinché la lettura dello strumento di Misura delle Tensioni (6 Fig.1), posto sul pannello frontale, sia la stessa del Multimetro Estreno.

## 8.7 Calibrazione della Lettura della Potenza Diretta (PWR -DIR)

Realizzare il SETUP 7.



- 1) Collegando in uscita un carico artificiale 50 Ohm  $P > 2KW$  con in serie un wattmetro passante (Byrd 43) mandare in potenza la macchina e verificare l'esatta indicazione dello strumento del VJ2000.
- 2) Agire sul trimmer R9 posto all'interno dell'accoppiatore direzionale in uscita del filtro passa-basso in prossimità del connettore d'antenna.
- 3) Per accedervi rimuovere il piccolo coperchio di protezione.

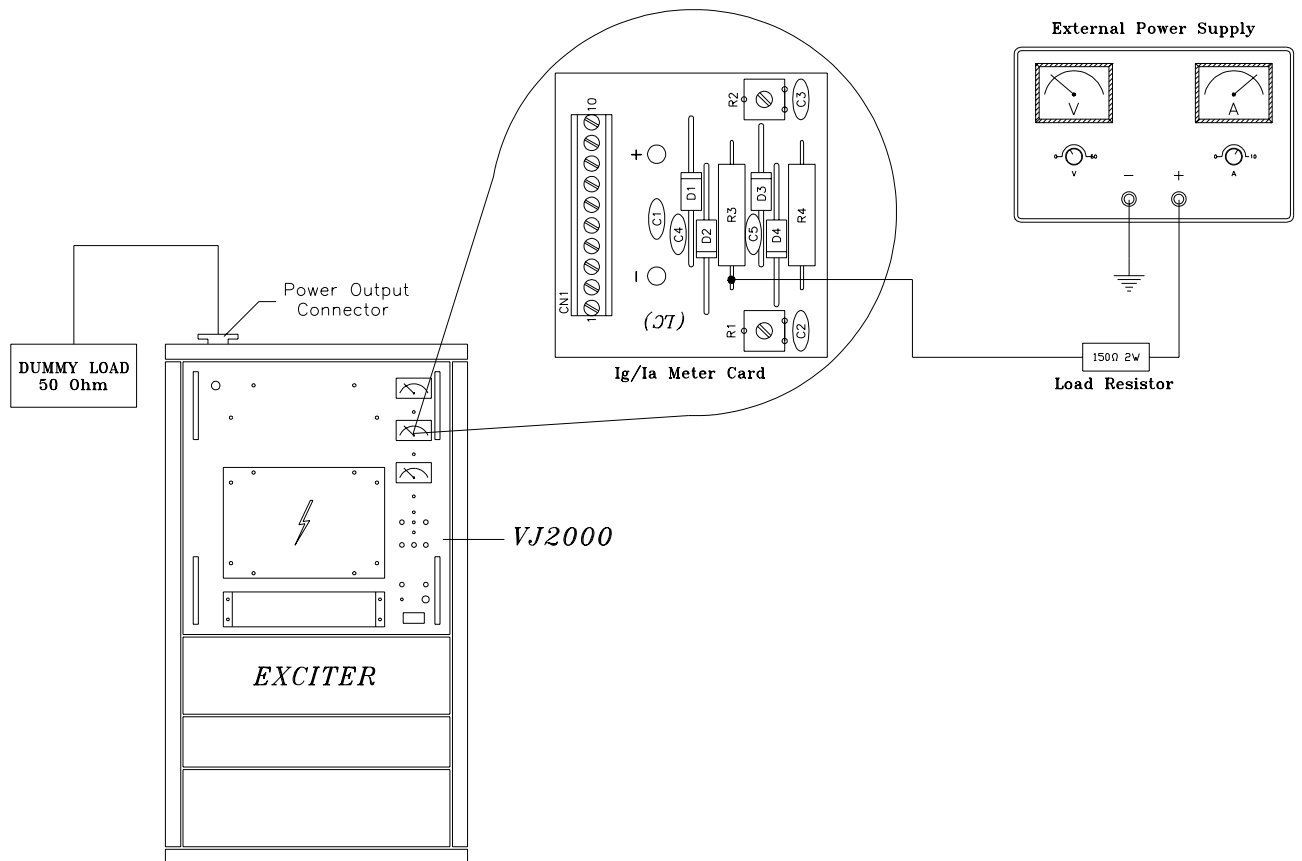
***N.B. Il trimmer R2 posto in serie allo strumento serve per eventuali ritocchi successivi alla taratura della potenza sia diretta (DIR) che riflessa (REF), e normalmente viene posizionato a metà corsa.***

## 8.8 Calibrazione della Lettura della Potenza Riflessa (PWR-REF)

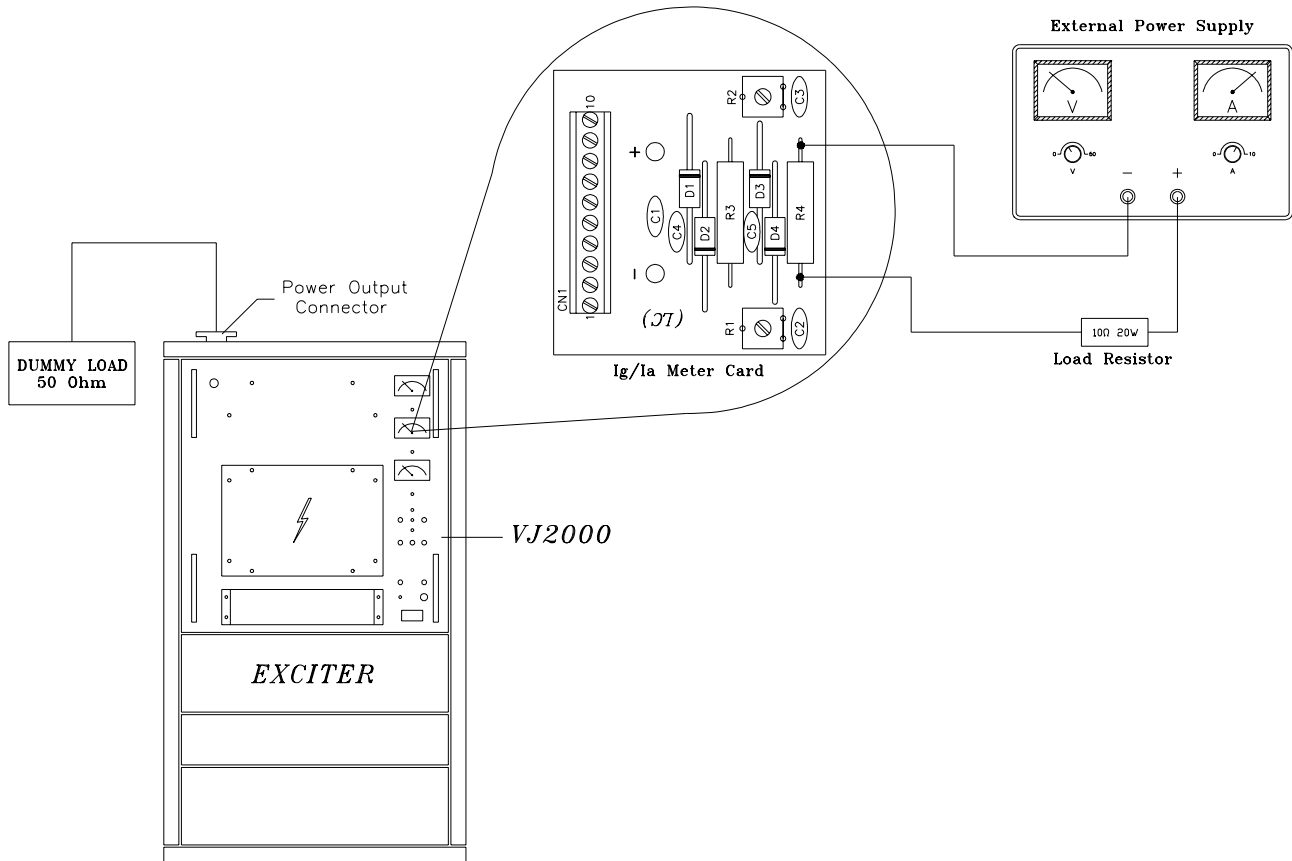
Agire come per la taratura intervento protezione R.O.S. fino al punto b) (paragrafo 5.2 (2)).

In tale punto limitarsi a verificare la corretta indicazione dello strumento del VJ2000; eventuali aggiustamenti possono essere effettuati tramite il trimmer R6 posto nell'accoppiatore direzionale in uscita del filtro passa-basso in prossimità del connettore d'antenna.

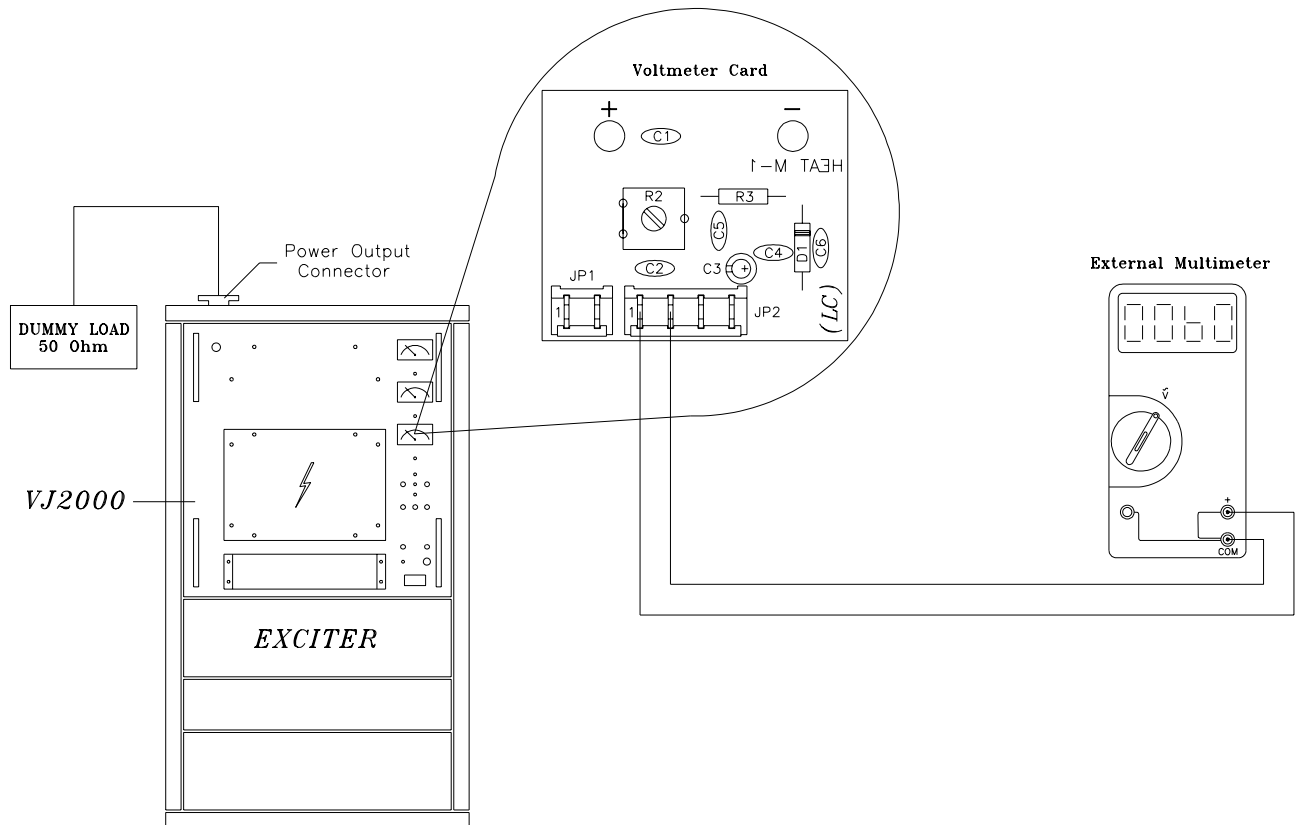
Per accedere ad esso rimuovere il piccolo coperchio di protezione.



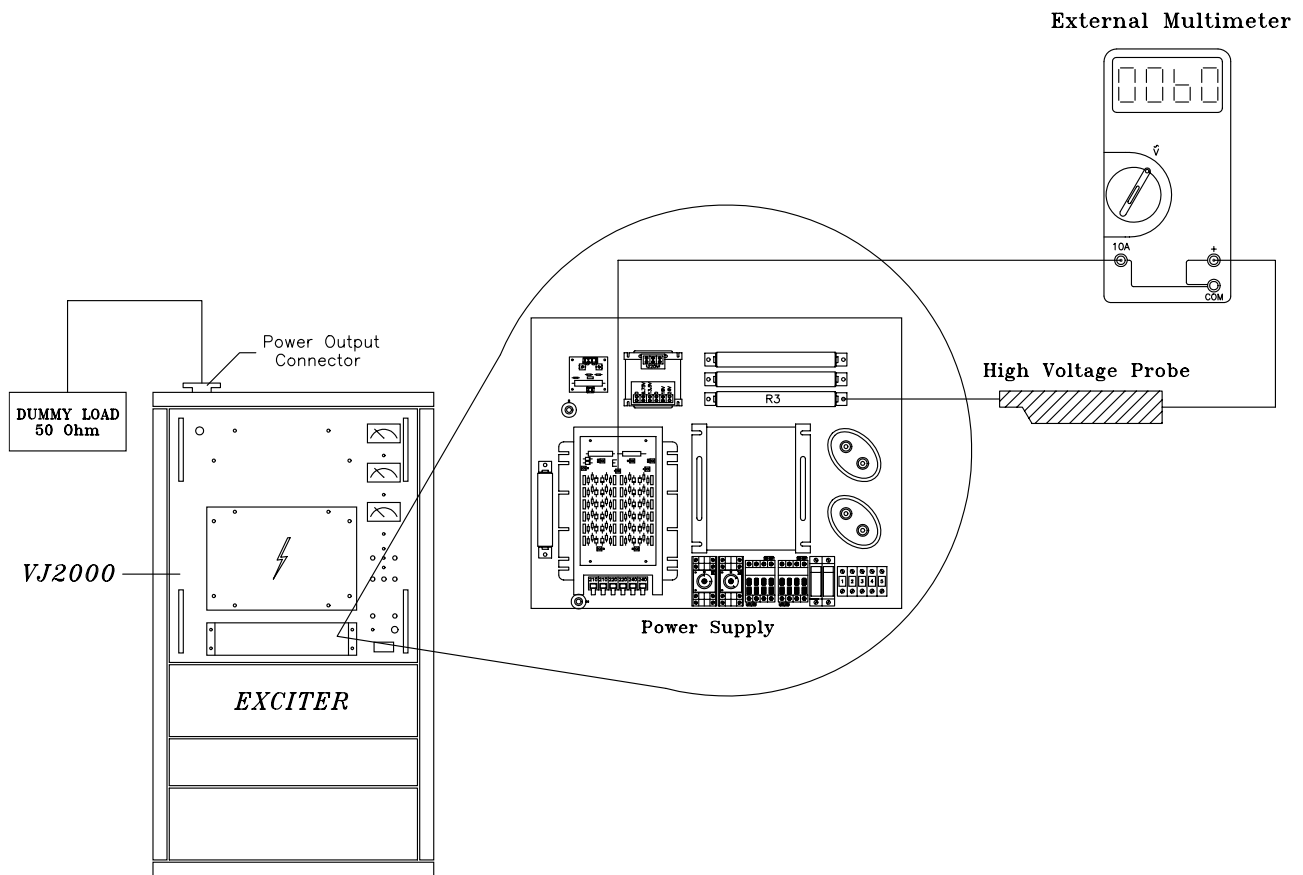
# SETUP 3 / FIG. 3



# SETUP 4 / FIG. 4



# SETUP 5 / FIG. 5

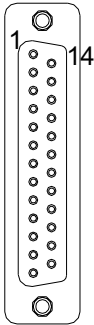


# SETUP 6 / FIG. 6

## 9. Descrizione dei Connettori

### 9.1 Connetore di Telemetria

Tipo: DB25 Femmina



1	Uscita Tensione Anodica (SOLO VJ2000)	3V X 4000V
2	Uscita Misura Corrente Anodica	5V X 1A
3	GND	0V
4	Uscita Misura Potenza Riflessa	1.4V X 100W
5	Non Utilizzato	
6	Non Utilizzato	
7	Non Utilizzato	
8	Ingresso Comando ON (Alta Tensione)	
9	Non Utilizzato	
10	Non Utilizzato	
11	Non Utilizzato	
12	Non Utilizzato	
13	Non Utilizzato	
14	Non Utilizzato	
15	Non Utilizzato	
16	Uscita Misura Potenza Diretta	1.6V X 1000W
17	Allarme SWR Antenna (Viene Direttamente dalla Scheda Allarmi)	12V when fault
18	Uscita Misura Corrente di Griglia	5V X 100mA
19	Non Utilizzato	
20	Ingresso ON	
21	Non Utilizzato	
22	Non Utilizzato	
23	Non Utilizzato	
24	Non Utilizzato	
25	Non Utilizzato	

## 10. Opzione Scheda Telemetria

### 10.1 Taratura delle tensioni sul Connettore di Telemetria

Il connettore di telemetria presente all'interno del VJ fornisce all'esterno le tensioni delle varie grandezze sotto controllo. In particolare in questo punto si definisce quale deve essere il valore di tensione corrispondente alla misura di potenza diretta in uscita. Si è stabilito che tale tensione deve essere 1,6V per il valore di 1kW. Per tarare questa tensione bisogna seguire questa procedura:

- 1- Mandare in potenza la macchina al valore nominale di 1KW.
- 2- Regolare R13 della scheda telemetry card in modo che la tensione misurata tra il pin 16 e il pin 1 del connettore di telemetria sia 1,6V.

Il pin 4 fornisce la tensione corrispondente alla misura di potenza riflessa in uscita. Si è stabilito che tale tensione deve essere 1,4V per 100W (10% di 1KW). Per tarare questa tensione bisogna seguire questa procedura:

- 1- Portare la macchina a 100W di potenza riflessa misurata con wattmetro bird in uscita.
- 2- Regolare R14 della scheda telemetry card in modo che la tensione tra il pin 14 e il pin 1 del connettore sia 1,4V.
- 3- Regolare l'intervento del power good agendo su R36.

### 10.2 Dettagli del Cablaggio

- 1- L'eccitatore va alimentato a parte, non dal connettore servizi perchè quando viene tolta l'alta tensione anche il connettore servizi è privo di tensione. L'eccitatore deve, invece, rimanere sempre acceso.
- 2- Viene utilizzato un sistema che chiude a massa un contatto tipo BNC quando la macchina viene messa in ST.BY. Questo contatto si collega tramite un cavo BNC-BNC all'Interlock/RF Mute dell'eccitatore. Quando il VJ viene messo in standby allora l'eccitatore entra in RF Mute. Il contatto per realizzare questa funzionalità si trova sul teleruttore di servizi.
- 3- E' previsto un pulsante di reset (o restart). E' collegato tra il pin 9 e massa del connettore JP2 della scheda telemetria. Il pulsante è applicato al pannello frontale. Serve per dare lo stesso tipo di azionamento che viene dato quando l'eccitatore di tipo PTXLCD viene messo in ON. In pratica serve per far resettare gli allarmi e il relè del telecontrollo nel caso in cui sia nella posizione OFF e manchi un eccitatore per portarlo in ON.
- 4- La scheda allarmi prende l'alimentazione alternata passando prima per il connettore JP3 della telemetria (pin 1 e 2). Quando la scheda telemetria riceve il comando REMOTE OFF, la scheda allarmi si spegne. Questo consente il reset degli allarmi da remoto tramite una sequenza ON-OFF-ON. Bisogna infatti ricordare che dopo 6 tentativi falliti la macchina va in blocco. Il sistema di telecontrollo offre, quindi, un meccanismo remoto di riattivazione.



- 5- Viene installato un led verde tra il punto S della scheda allarmi e massa (tramite una resistenza da 2K2) in modo da segnalare se la scheda allarmi è sotto tensione oppure no.
- 6- Il cavo DB25/morsettiera telemetria è cablato come indicato nello schema in appendice. Il segnale ALLARME SWR dalla scheda allarmi è collegato al pin 17 del DB25.
- 7- Il sistema è identico per VJ1000 e VJ2000

### **10.3 Verifiche Generali**

- Mettendo il VJ1000 in ST.BY muovendo il relativo interruttore, l'eccitatore deve andare in RF Mute.
- Mettendo ON/OFF l'eccitatore allora il VJ1000/2000 deve andare in ST.BY.
- Se il VJ ha completato un ciclo di 6 prove ed è in blocco, una sequenza ON-OFF-ON dell'eccitatore deve resettare gli allarmi.
- Solo l'allarme SWR ANT è telemetrizzato.

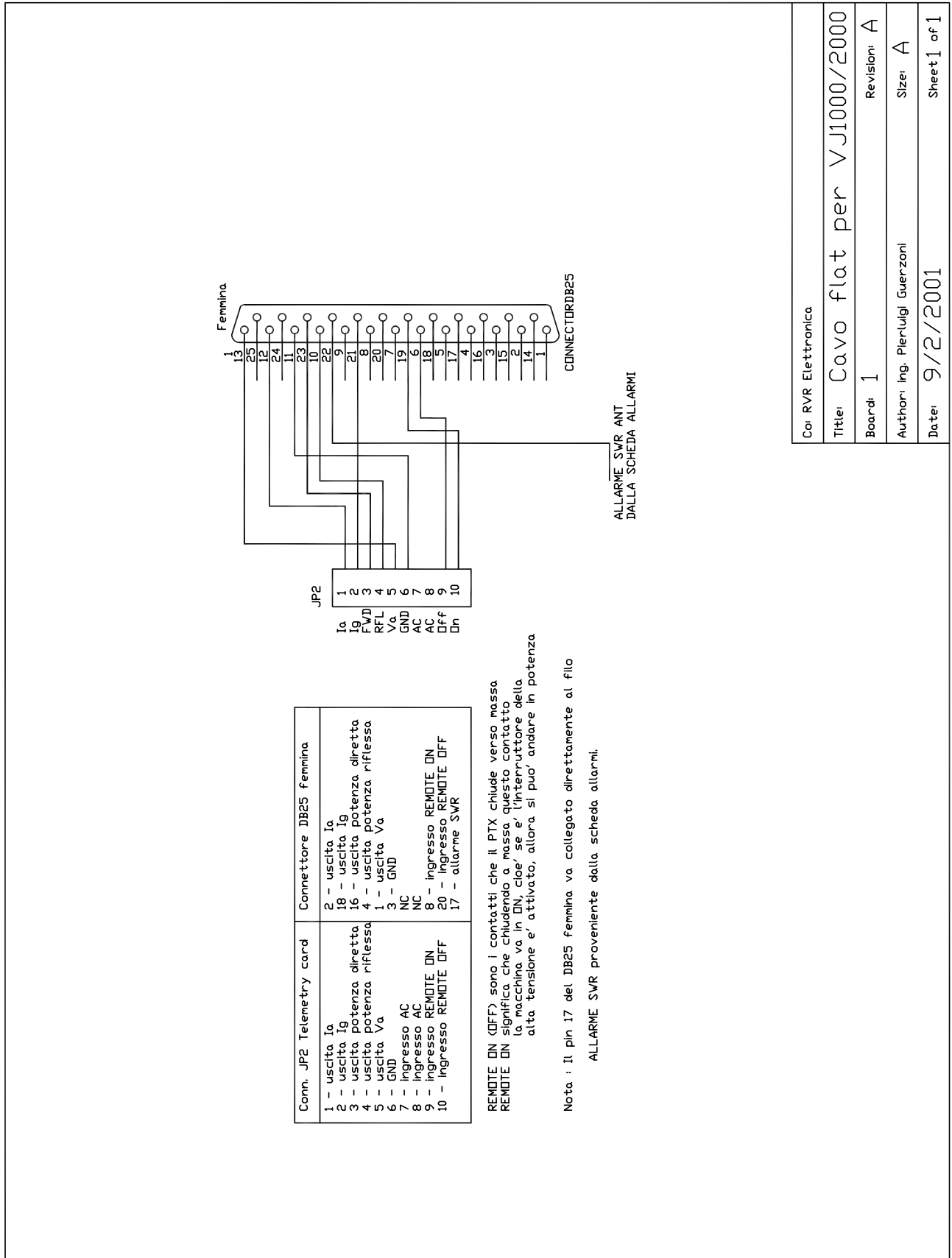
## Appendice

### **Piani di montaggio, schemi elettrici, liste componenti / *Component layouts, schematics, bills of material***

Questa parte del manuale contiene i dettagli tecnici riguardanti la costruzione delle singole schede componenti il VJ2000. L'appendice è composta dalle seguenti sezioni:

*This part of the manual contains the technical details about the different boards of the VJ2000. This appendix is composed of the following sections:*

Description	RVR Code	Vers.	Pages
Flat Cable Telemetry Connector		1.0	2
Telemetry Cable		1.1	2
Power Supply (single phase version)		1.0	6
H.T. Rectifier Card (single phase version)		1.0	4
R.F. Block (single phase version)		1.0	4
Power Supply (three phase version)		1.0	4
H.T. Rectifier Card (three phase version)		1.0	2
R.F. Block (three phase version)		1.0	4
Alarms Card		1.0	4
Grid/Plate Current Meter Board		1.0	4
Heater Voltage Measure and Voltmeter Card		1.0	4
Plate Voltage Measure Card		1.0	4
Low Pass Filter		1.0	4
Input Matching Circuit		1.0	4
Directional Coupler		1.0	4
Telemetry Card (optional)		1.0	4



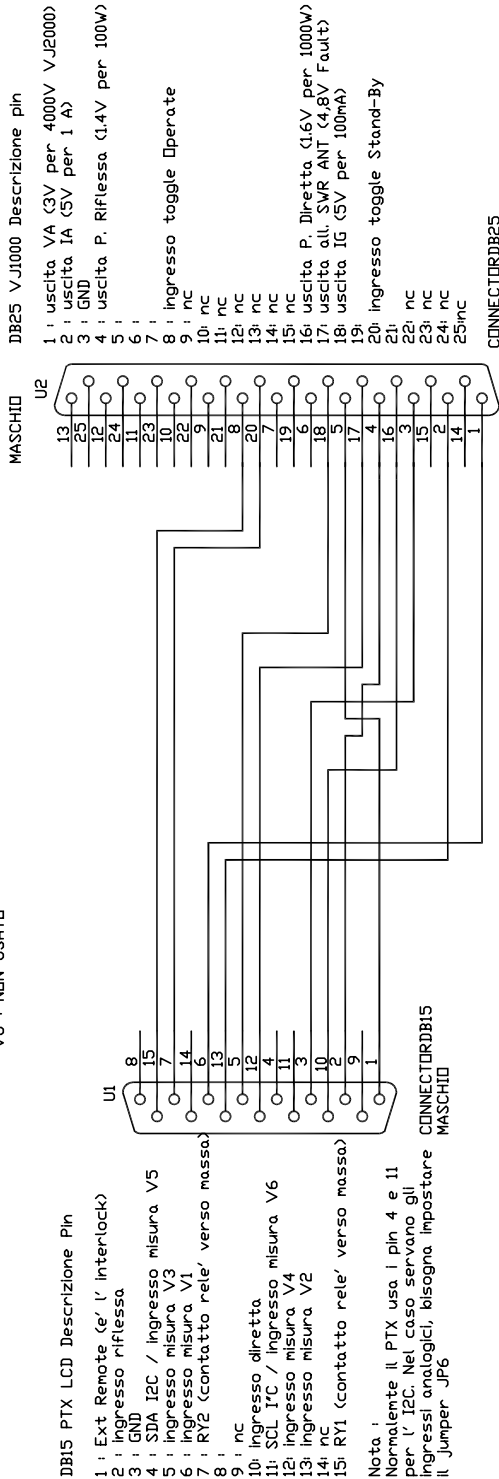
Co: RVR Elettronica	
Title: Cavo flat per VJ1000/2000	Revision: A
Board: 1	Size: A
Author: Ing. Pierluigi Guerzoni	Date: 9/2/2001
	Sheet 1 of 1

*Pagina lasciata intenzionalmente in bianco*  
*This page was intentionally left blank*

## Cavo Telemetria per VJ1000/2000 --- PTXLCD

Nel menu' ExSts del PTX LCD si ha:  
 V1 : VA (3 V per 4000 V SUDO VJ2000)  
 V2 : IA (5 V per 1 A)  
 V3 : IG (5 V per 100mA)  
 V4 : Allarme SWR ANT ( 4,8V when Fault)  
 V5 : NON USATO  
 V6 : NON USATO

Nel menu' ExpWR del PTX LCD si ha  
 Misura della potenza diretta del finale espressa in %  
 Misura della potenza riflessa del finale espressa in %  
 < queste misure vanno agglustate con i trimmer posti sul retro >



- DB15 PTX LCD Descrizione Pin**
- 1 : Ext Remote (e' l' interlock)
  - 2 : Ingresso riflessa
  - 3 : GND
  - 4 : SDA I2C / ingresso misura V5
  - 5 : ingresso misura V3
  - 6 : ingresso misura V1
  - 7 : RY2 (contatto rele' verso massa)
  - 8 :
  - 9 : nc
  - 10: ingresso diretta
  - 11: SCL I2C / ingresso misura V6
  - 12: ingresso misura V4
  - 13: ingresso misura V2
  - 14: nc
  - 15: RY1 (contatto rele' verso massa)

Nota :  
 Normale il PTX usa i pin 4 e 11 per l' I2C. Nel caso servano gli ingressi analogici, bisogna impostare il Jumper JP6

Tabella. Corrispondenze

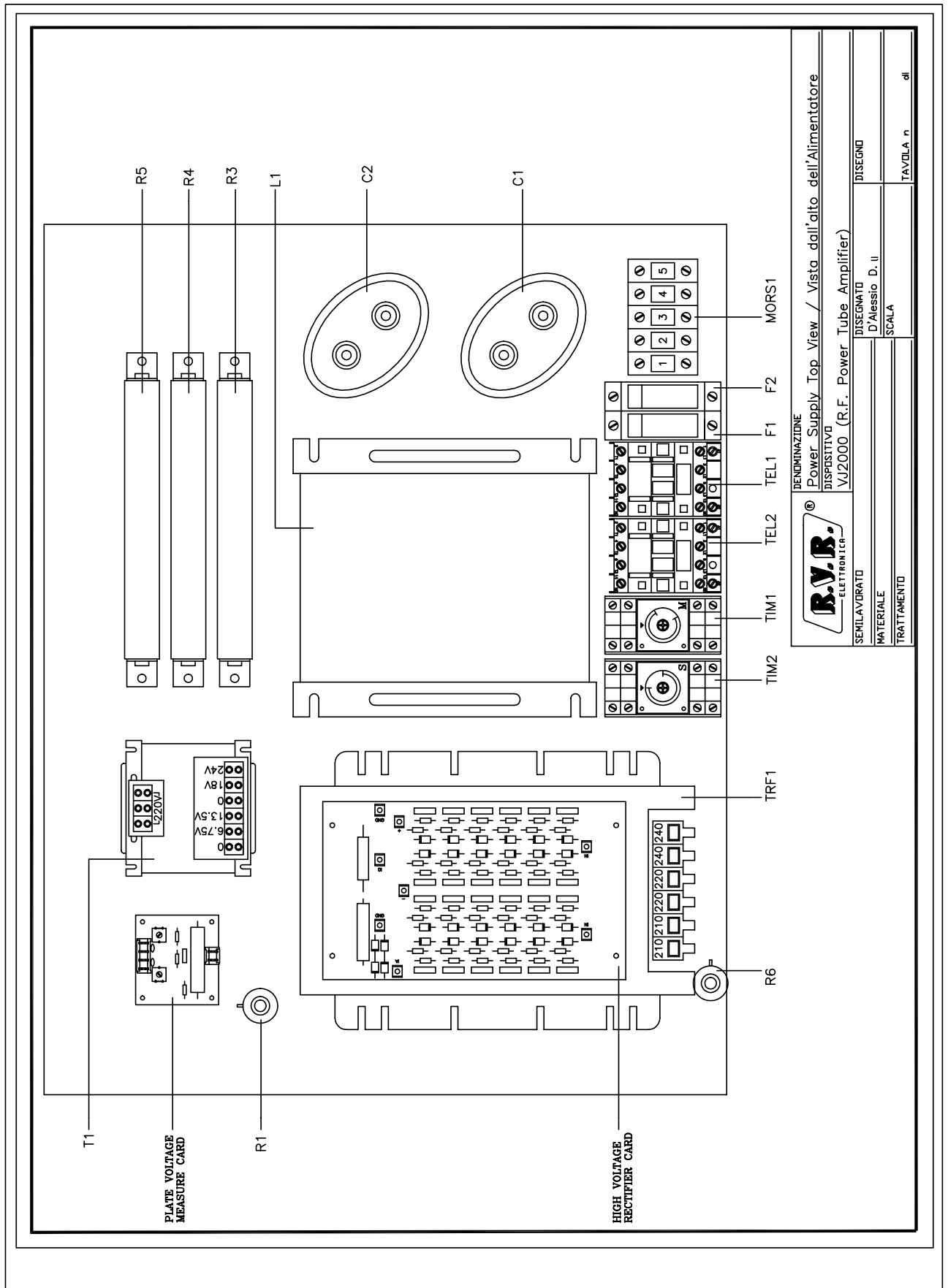
DB15 Maschio (PTX)	DB25 Maschio (VJ-1000)
1 ExtRemote	5 NON USATO NEL VJ1000
2 Ingresso riflessa	4 uscita potenza riflessa (1.4V per 100W)
3 calza	3 calza
5 in An3 (V3)	18 uscita IG ( 5V per 100mA)
6 in An1 (V1)	20 Ingresso Stand By : il PTX invia un segnale toggle per mettere in standby il finale
7 RY2	16 uscita potenza diretta (1.6 V per 1000W)
10 Ingresso diretta	17 Allarme SWR ANT ( 3,8V when Fault )
12 in An4 (V4)	2 uscita IA ( 5V per 1A)
13 in An2 (V2)	8 uscita Operate : il PTX invia un segnale toggle per mettere ON il finale
15 RY1	

Nota:  
 Nel VJ1000 non viene fornita la Va. Il cavo lo prevede per i modelli superiori al VJ1000.

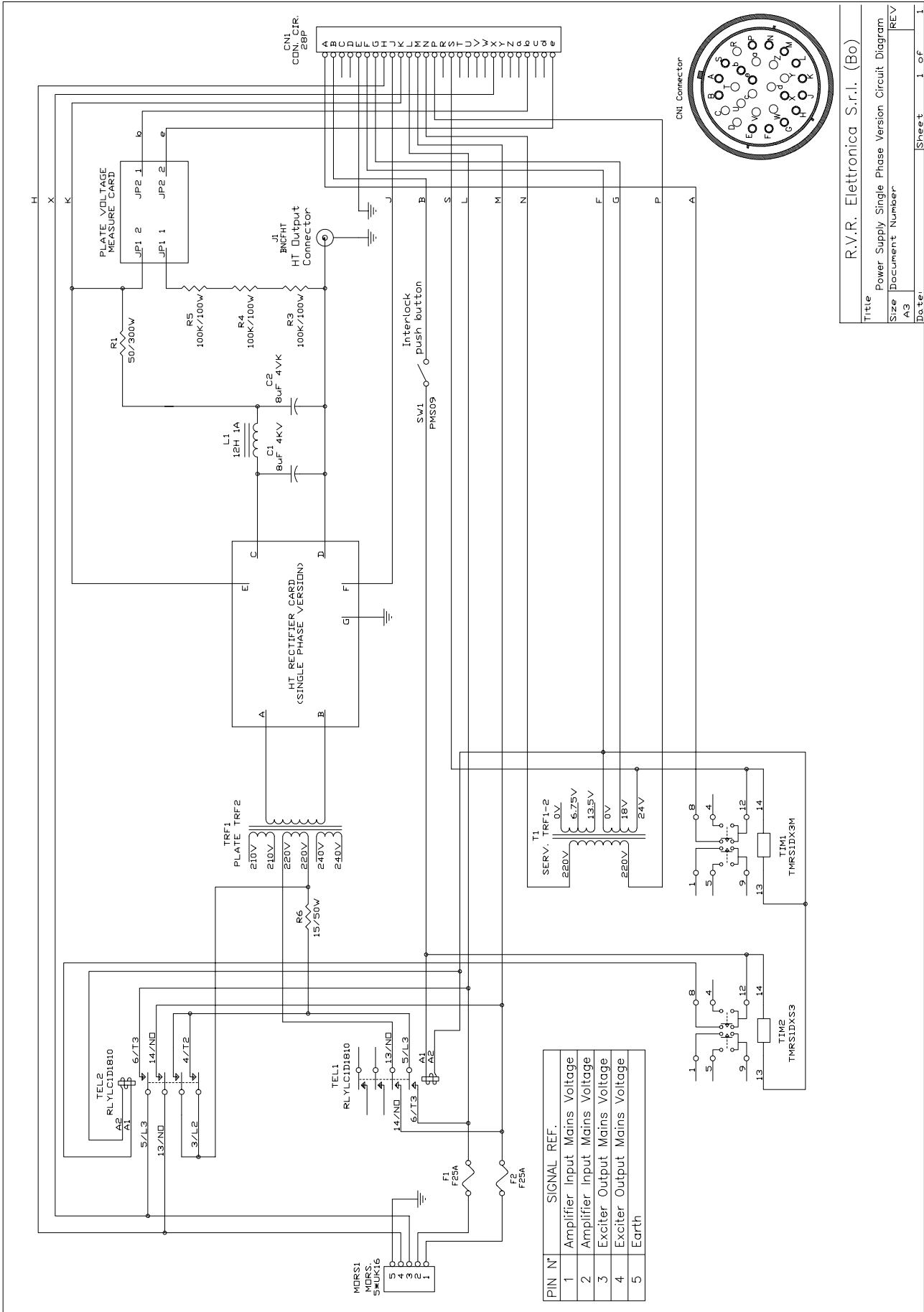
Nota:  
 Questo cavo e' identico a quello per il PJ300, ma cambia il significato dei singoli conduttori

Co: RVR Elettronica	
Title: Cavo Telemetria VJ1000/2000	Revision: A
Board: 1	Size: A
Author: Ing. Pierluigi Guerzoni	Sheet 1 of 1
Date: 21/11/2000	

*Pagina lasciata intenzionalmente in bianco*  
*This page was intentionally left blank*



<b>DENOMINAZIONE</b>	
Power Supply Top View / Vista dall'alto dell'Alimentatore	
<b>DISPOSITIVO</b>	
VJ2000 (R.F. Power Tube Amplifier)	
<b>SEMILAVORATO</b>	<b>DISEGNATO</b>
<b>MATERIALE</b>	D'Alessio D. U.
<b>TRATTAMENTO</b>	SCALA
	TAVOLA n. di



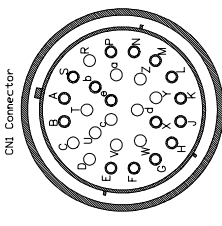
R.V.R. Elettronica S.r.l. (Bo)

Title: Power Supply Single Phase Version Circuit Diagram

Size: A3

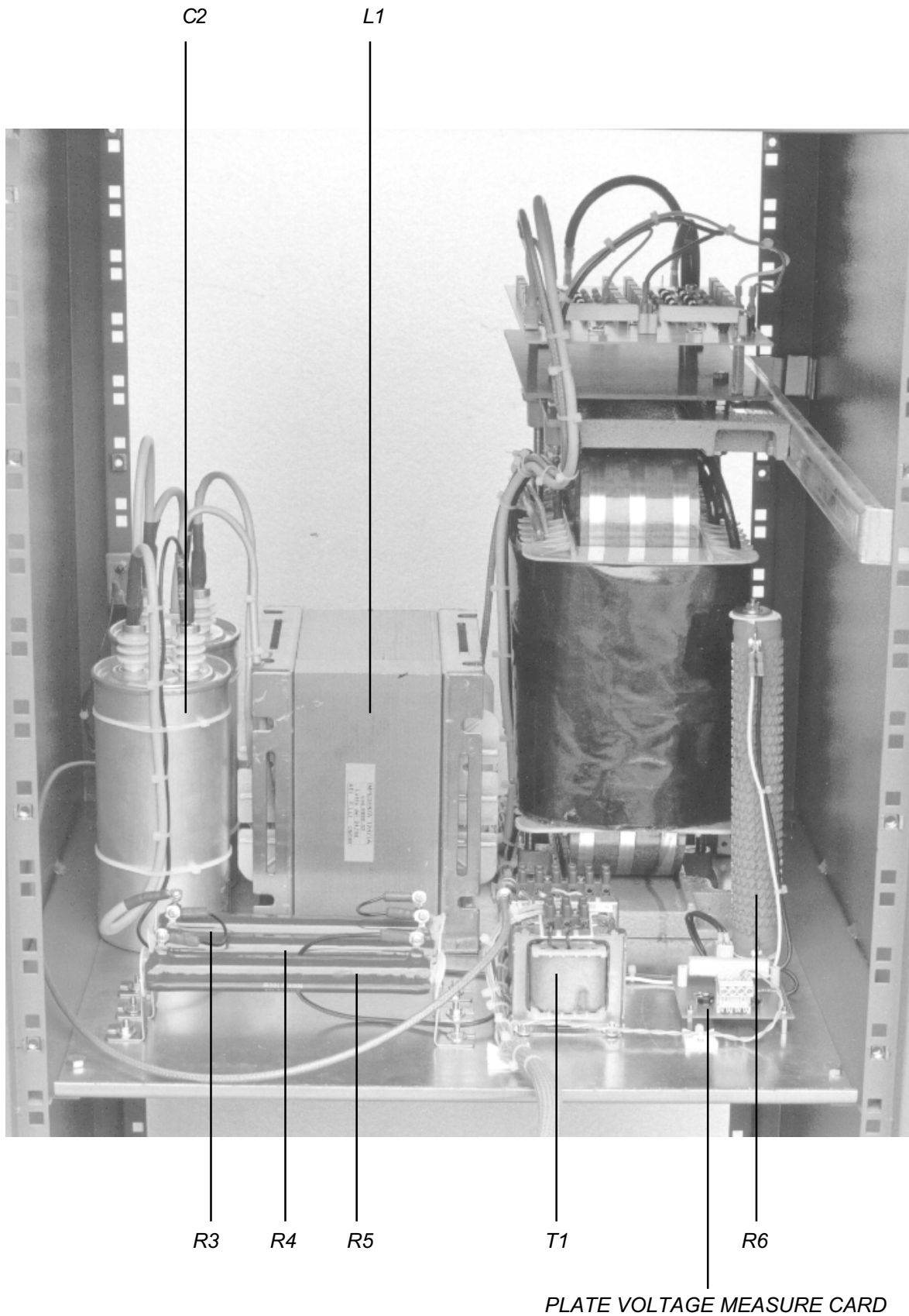
Document Number: REV

Date: Sheet 1 of 1

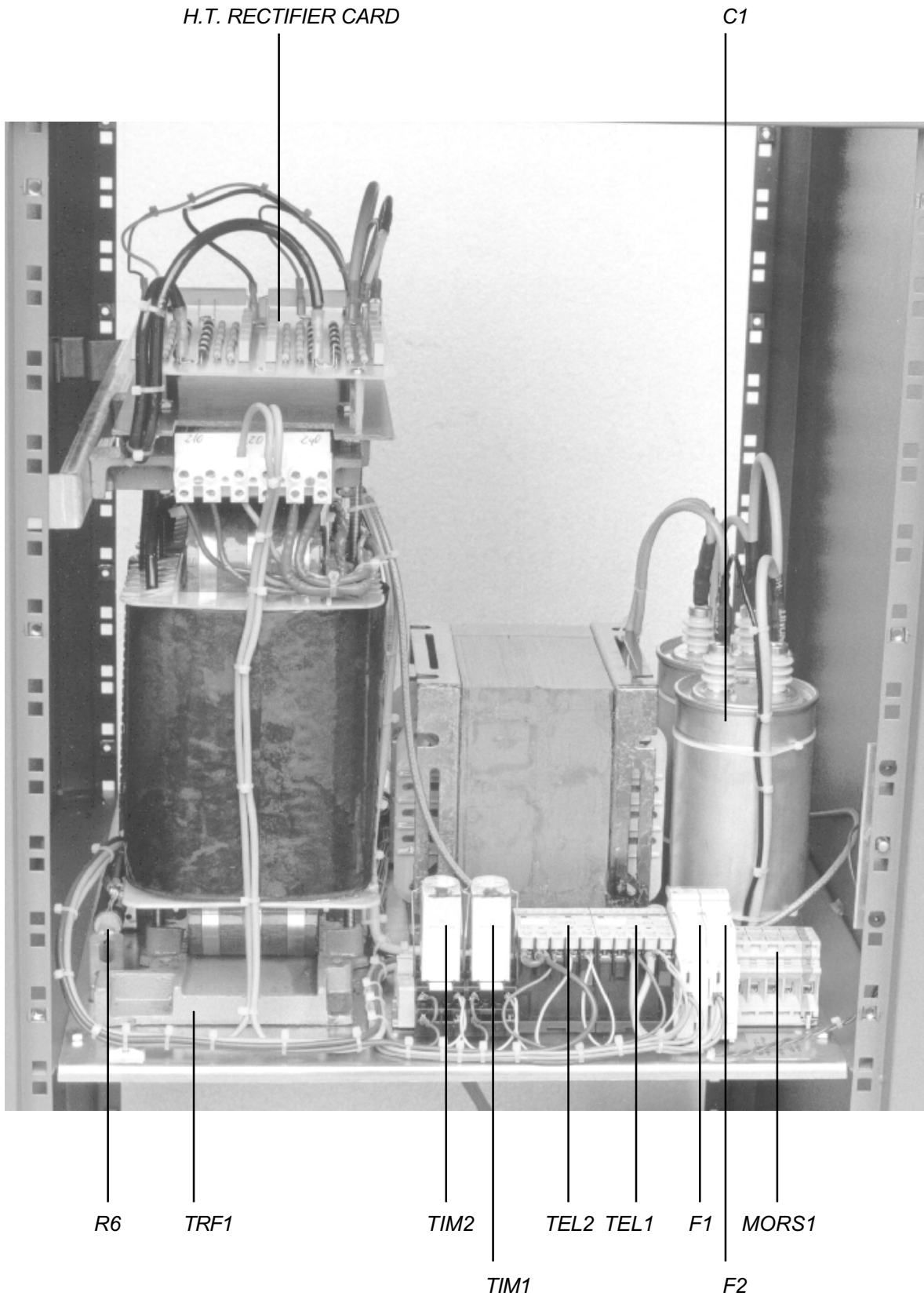




Item	Quantity	Reference	Part	Description	Part Order Code
1	1	R6	15/50W	RESISTOR 50W	RAF050HH0015
2	1	R1	50/300W	RESISTOR 300W	RAF300JH0050
3	3	R3,R4,R5	100K/100W	RESISTOR 100W	RAF100JK0100
4	2	C1,C2	8µF 4KV	HIGH VOLTAGE CAPACITOR	COL4000V0008
5	1	L1	12H 1A	CHOKE FILTER	IMP012H1A
6	2	F1,F2	F25A	FAST FUSIBLE	FUS10.3X3825
7	1	CN1	CON. CIR. 28PF	CON. CIR. 28P BURNDY F.	CNTBLCCF28P
8	1	MORS1	MORS.5*UK16	MORS. 5*UK16 PHOENIX	MORS5*UK16
9	1	J1	BNCFHT	CONN. BNC FEM. PER HT	CNTBNCFHT
10	2	TEL1,TEL2	RLYLC1D1810	TEL. TELEMEC. LC1D18-10	TLRLC1D1810
11	1	TIM1	TMRS1DX3M	TIM. MATSH. 24AC 2C 3M	TMRS1DX2C3M
13	1	TIM2	TMRS1DX3S	TIM. MATSH. 24AC 2C 3S	TMRS1DX2C3S
13	1	SW1	PMS09	PULS. 1V MS09 PIZZATO	PLS1VMS09
14	1	TRF1	PLATE TRF2	TRANSFORMER PRIM. : 210/220/240V SEC. : 3150V 4KW	TRFPLTVJ2000
15	1	T1	SERV.TRF1-2	TRFANSFORMER PRIM. : 220V SEC. : 6.75-0-6.75 0/18/24	TRFSERVJ2000

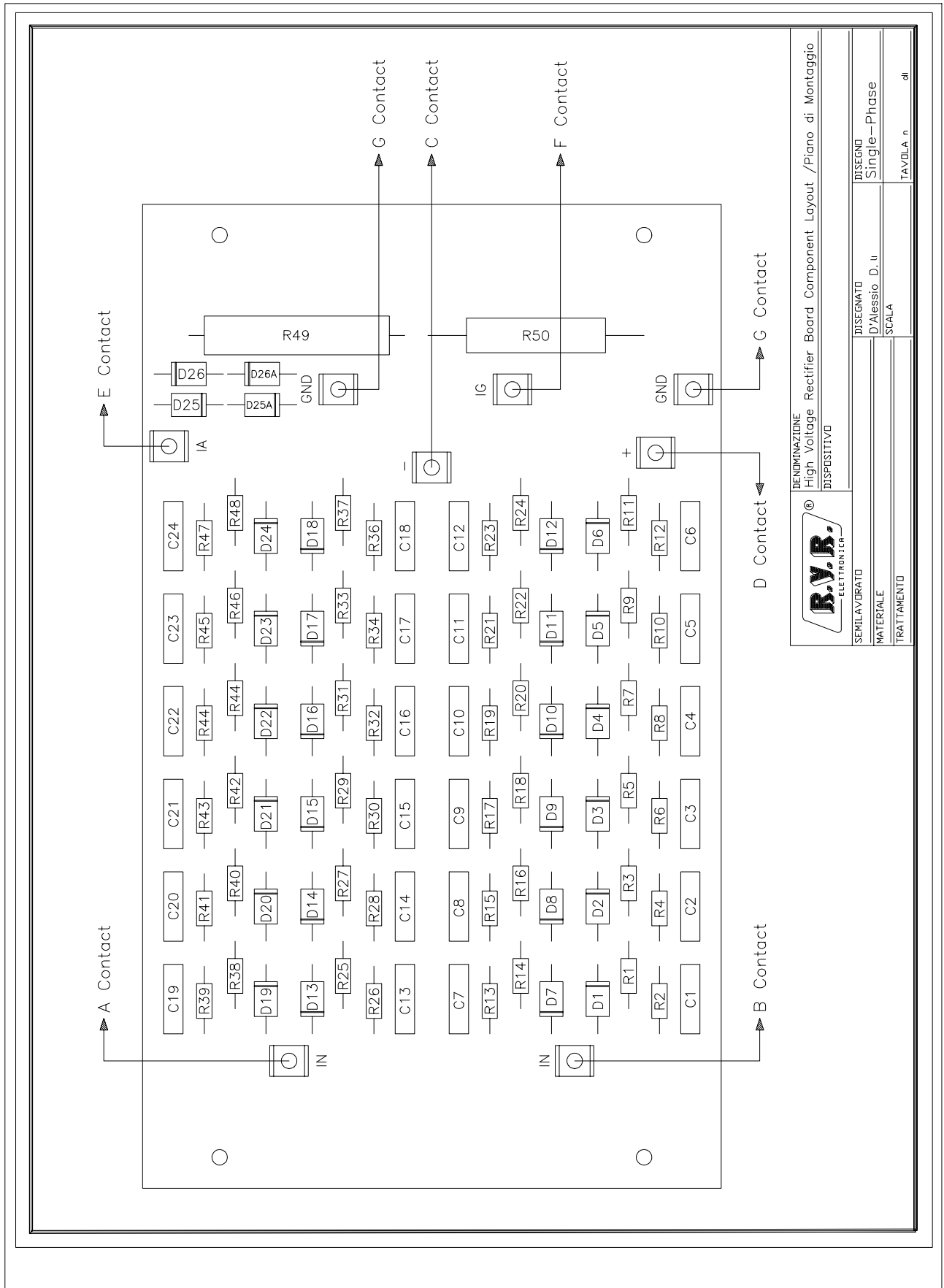


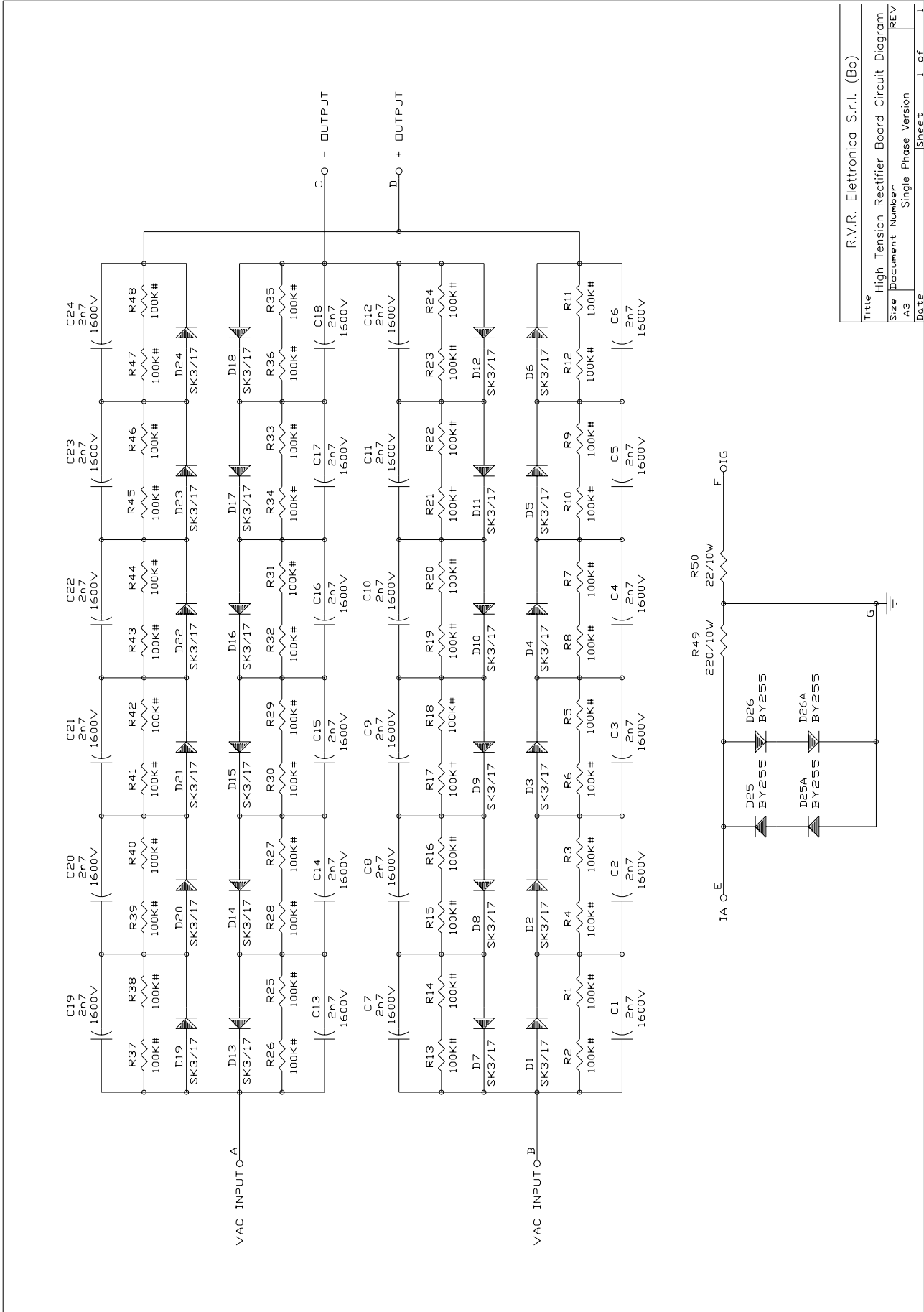
**POWER SUPPLY (SINGLE PHASE VERSION) FRONT VIEW**



**POWER SUPPLY (SINGLE PHASE VERSION) REAR VIEW**

*Pagina lasciata intenzionalmente in bianco*  
*This page was intentionally left blank*



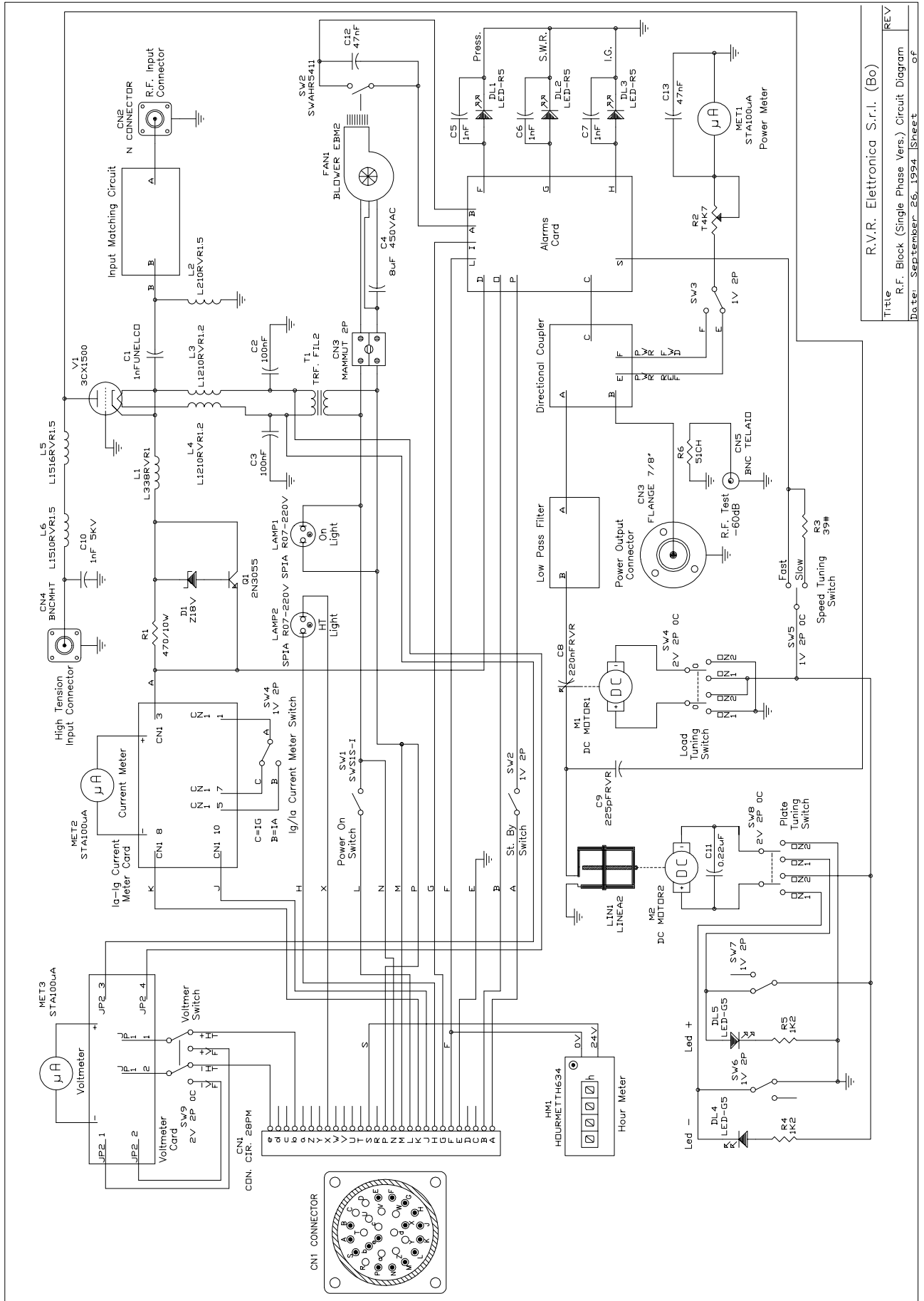


Title		R.V.R. Elettronica S.r.l. (Bo)
Description		High Tension Rectifier Board Circuit Diagram
Size	Document Number	REV
A3	Single Phase Version	
Date:	Sheet	1 of 1

<i>Item</i>	<i>Quantity</i>	<i>Reference</i>	<i>Part</i>	<i>Description</i>	<i>Part Order Code</i>
1	1	R50	22/10W	RESISTOR 10W	RAF010KH0022
2	1	R49	220/10W	RESISTOR 10W	RAF010KH0220
3	48	R1,R2,R3, R4,R5,R6, R7,R8,R9, R10,R11,R12, R13,R14,R15, R16,R17,R18, R19,R20,R21, R22,R23,R24, R25,R26,R27, R28,R29,R30, R31,R32,R33, R34,R35,R36, R37,R38,R39, R39,R40,R41, R42,R43,R44, R45,R46,R47, R48	100K#	RESISTOR 2W	RSC002JH0100
4	24	C1,C2,C3, C4,C5,C6, C7,C8,C9, C10,C11,C12, C13,C14,C15, C16,C17,C18, C19,C20,C21, C22,C23,C24	2N7	CERAMIC CAPACITOR	CKM272BK600P
5	24	D1,D2,D3, D4,D5,D6, D7,D8,D9, D10,D11,D12, D13,D14,D15, D16,D17,D18, D19,D20,D21, D22,D23,D24,	SK3/17	SEMICRON DIODE 3A 1700V	DISSK3/17
6	4	D25,D25A, D26,D26A	BY255	SILICON DIODE 3A 1000V	DISBY255

*Pagina lasciata intenzionalmente in bianco*  
*This page was intentionally left blank*





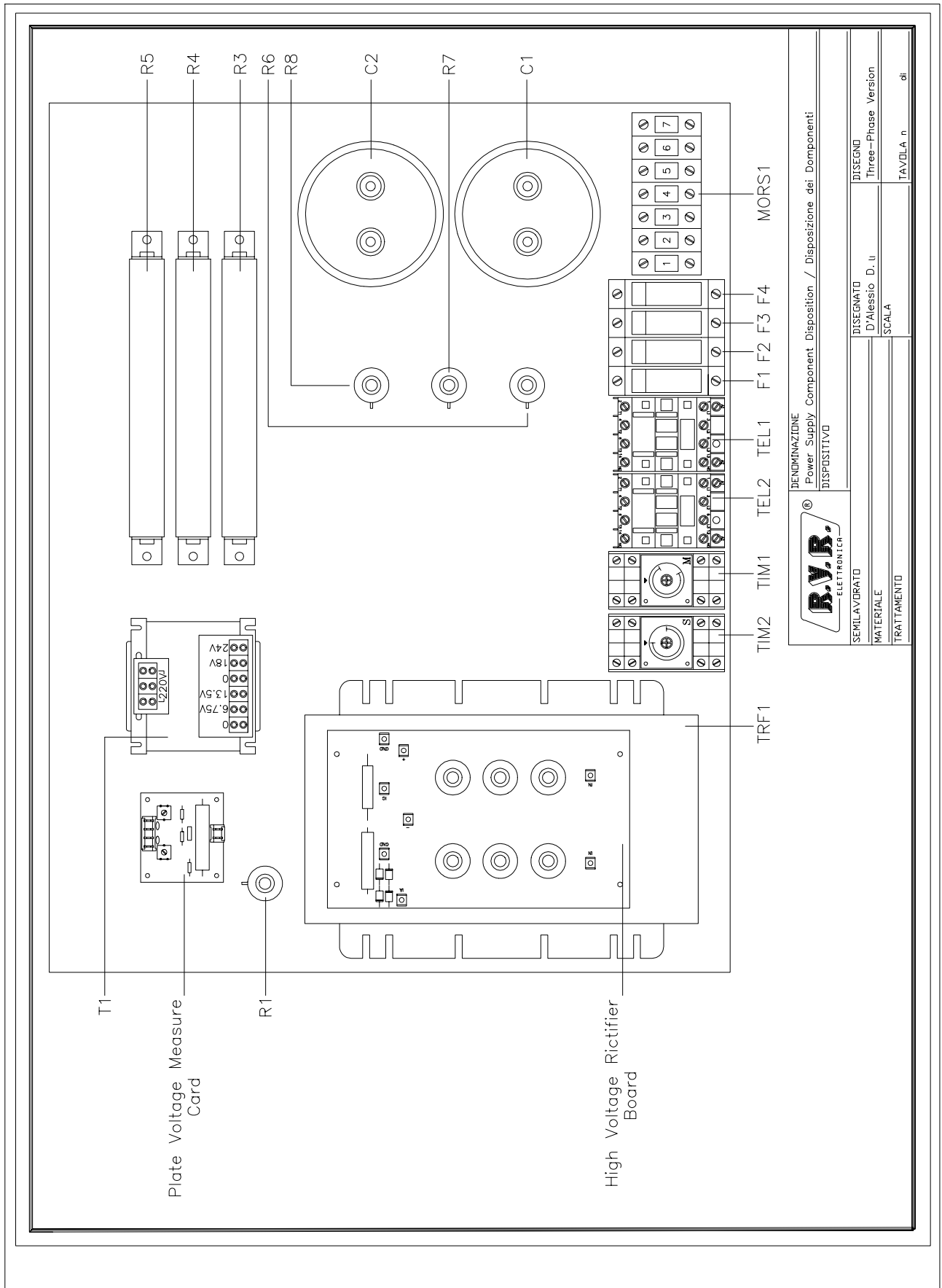
R.V.R. Elettronica S.r.l. (Bo)	
Title	R.F. Block (Single Phase Vers.) Circuit Diagram
Date	September 26, 1994
REV	Sheet

Item	Quantity	Reference	Part	Description	Part Order Code
1	1	R3	39#	RESISTOR 2W	RSC002JH0039
2	1	R6	51CH	CHIP RESISTOR	RCC1/4JH0051
3	1	R1	470/10W	RESISTOR 10W	RAF010KH0470
4	2	R4,R5	1K2	RESISTOR 1/4W 5%	RSC1/4JK01,2
5	1	R2	T4K7	TRIMMER REG. VERT. 10mm	RVTD10VK04,7
6	1	C9	225pFRVR	CERAMIC CAP. RVR	CKM225BRVR
7	3	C5,C6,C7	1nF	CERAMIC CAPACITOR	CKM102BK600P
8	1	C1	1nFUNELCO	SILVER MICA CAPACITOR	CSM102XK351
9	1	C10	1nF 5KV	HT CERAMIC CAPACITOR	CHT102B5000V
10	2	C12,C13	47nF	CERAMIC CAPACITOR	CKM473BK600P
11	2	C2,C3	100nF	CERAMIC CAPACITOR	CKM104BK600P
12	1	C8	220nFRVR	CERAMIC CAP. RVR	CKM224BRVR
13	1	C11	0.22µF	POLIESTER CAPACITOR	CPE224DK101
14	1	C4	8µF 450VAC	HIGH VOLTAFE CAPACITOR	CHV0400V0008
15	2	L3,L4	L1210RVR1.2	12SP D.10 RAME S. 1.2mm	BFS12001210
16	1	L5	L1516RVR1.5	15SP D.16 RAME S. 1.5mm	BFS15001516
17	1	L6	L1510RVR1.5	15SP D.10 RAME S.1.5mm	BFS15001510
18	1	L2	L210RVR1.5	2 SP D.10 RAME A. 1.5mm	BFS15000210
19	1	L1	L338RVR1	33SP D. 8 RAME S. 1mm	BFS10003308
20	3	MET1,MET2, MET3	STA100UA	STRUMENTO 100µA	SMABM55RQ101
21	1	HM1	HOURMETH634	H.M. MATSH. TH634 24V	SHMTH634
22	1	CN3	MAMMUT 2P	MORS. MP MONT. DIRET.2P	MORMP2P
23	1	CN1	C.CIR.28PM	CON. CIRC. 28P BULGIN M	CNTBLCCM28P
24	1	CN5	BNC TELAIO	CONN. BNC A TELAIO	CNTBNCFPV
25	1	CN4	BNCMHT	CONN. BNC MAS. PER HT	CNTBNCMHT
26	1	CN2	N CONNECTOR	CONN. N A TELAIO	CNTNFPFL
27	1	CN3	FLANGE 7/8"	FLANGE 7/8"	CNTFL7/8
28	5	SW2,SW3, SW4,SW6,SW7	1V 2P	DEVIATORE 1 VIA 2 POS	DEV1V1103CS
29	1	SW5	1V 2P 0C	DEV. 1 VIA 2 POS 0 CENT	DEV2V1M01M03
30	3	SW4,SW8,SW9	2V 2P 0C	DEV. 2 VIE 2 POS 0 CENT	DEV2V1M01M03
31	1	SW1	SWS1S-I	DEV. FEME 250VAC 15A	DEVSWS1S-I
32	1	SW2	SWAHR5411	MICROINT. NAT. AHR5411	DEVAHR5411
33	2	LAMP1,LAMP2	SPIA R07-220V	SPIA AL NEON 220V ROSSA	SPIA07RO220
34	3	DL1,DL2,DL3	LED-R5	RED LED DIODE	LEDRO05

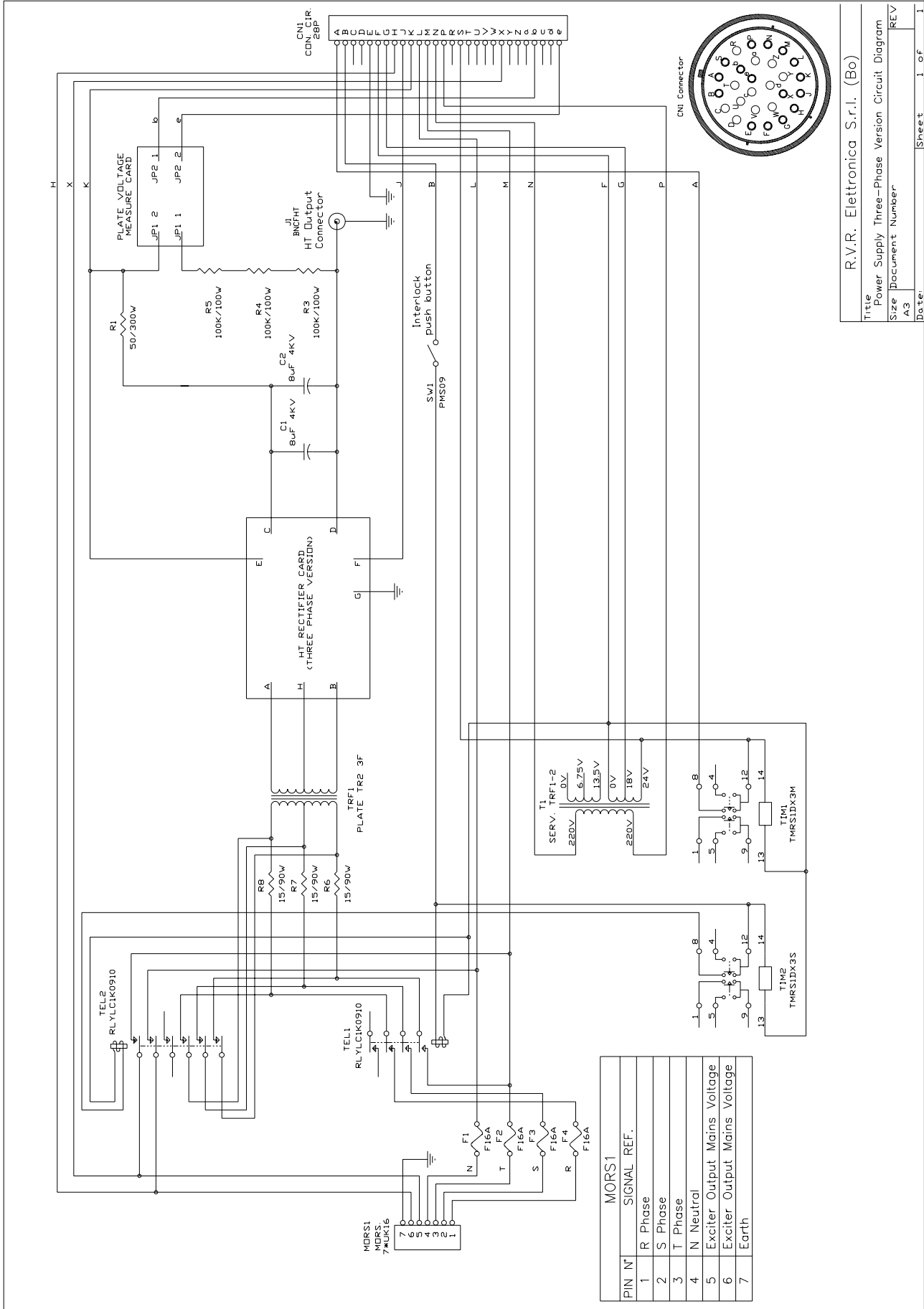
---

35	2	DL4,DL5	LED-G5	GREEN LED DIODE	LEDVE05
36	1	D1	Z18V	ZENER DIODE 18V 0.4W	DIZ18V0W4
37	1	LIN1	LINEA2	LINEA VJ2000	LINVJ2000
38	1	M1	DC MOTOR1	MOT BUH. 1.61.013.325-W	MOTRCVJ200
39	1	M2	DC MOTOR2	MOT BUH. 1.61.013.330-0	MOTRPVJ200
40	1	Q1	2N3055	NPN SILICON TRANSISTOR	TRN2N3055
41	1	T1	TRF. FIL2	TRF. 220/5V 60VA	TRFFILVJ2000
42	1	FAN1	BLOWER EBM2	VENT. EBM G2E180AA0301	VTLEBMG2E180
43	1	V1	3CX1500	VALV. 3CX1500 EIMAC TR.	VAL3CX1500

*Pagina lasciata intenzionalmente in bianco*  
*This page was intentionally left blank*



		DENOMINAZIONE Power Supply Component Disposition / Disposizione dei Componenti DISPOSITIVO	
SEMILAVORATO	DISSEGNO	D'Alessio D. U.	Three-Phase Version
MATERIALE	SCALA		TAVOLA n. di
TRATTAMENTO			



MORS1	
PIN N°	SIGNAL REF.
1	R Phase
2	S Phase
3	T Phase
4	N Neutral
5	Exciter Output Mains Voltage
6	Exciter Output Mains Voltage
7	Earth

R.V.R. Elettronica S.r.l. (Bo)

Title: Power Supply Three-Phase Version Circuit Diagram

Size: A3

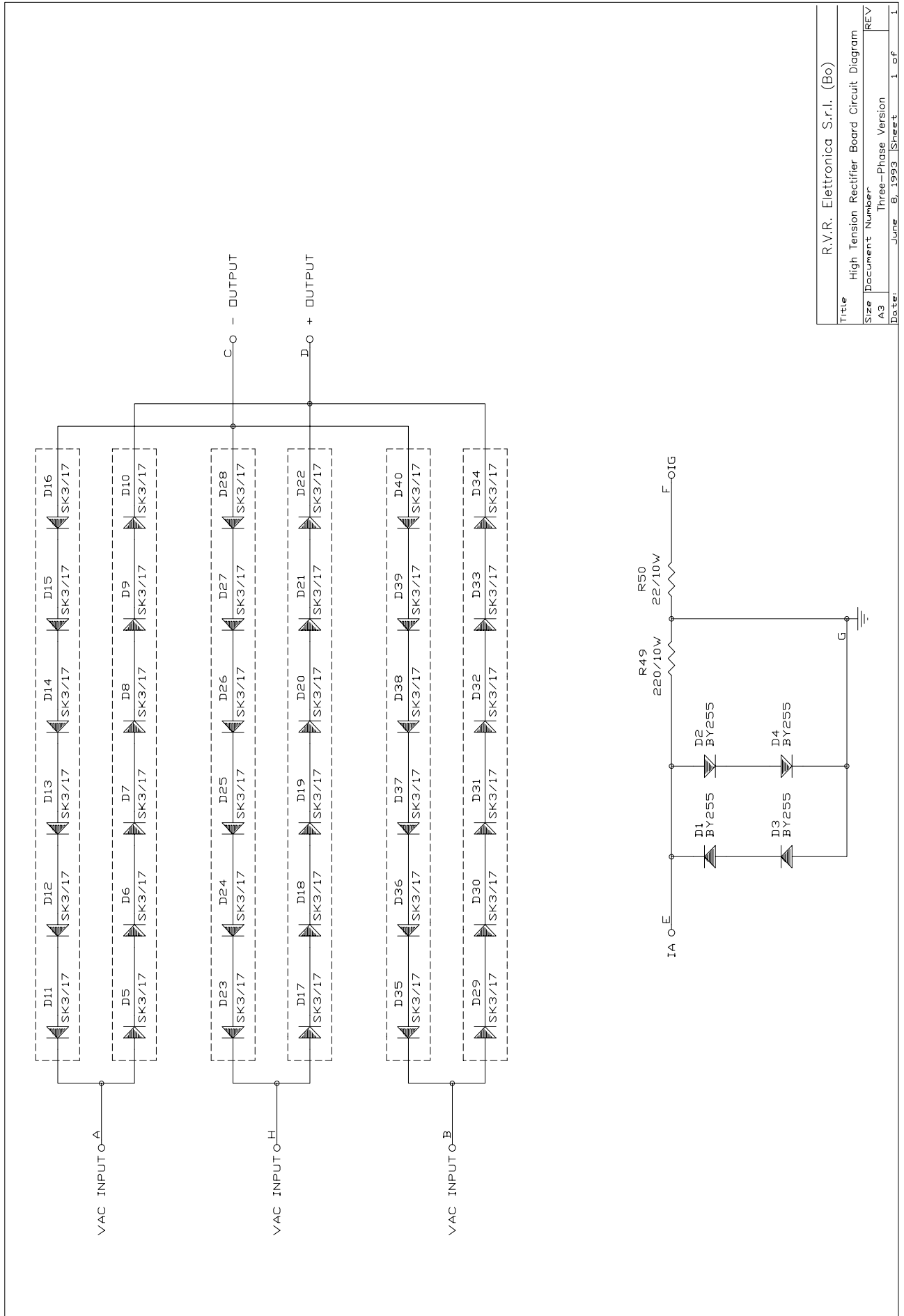
Document Number: REV

Date: Sheet 1 of 1

Item	Quantity	Reference	Part	Description	Part Order Code
1	3	R6,R7,R8	15/90W	RESISTOR 90W	RAF090HH0015
2	1	R1	50/300W	RESISTOR 300W	RAF300JH0050
3	3	R3,R4,R5	100K/100W	RESISTOR 100W	RAF100JK0100
4	2	C1,C2	8µF 4KV	HIGH VOLTAGE CAPACITOR	COL4000V0008
5	4	F1,F2,F3,F4	F16A	FAST FUSIBLE	FUS10.3X3816
6	1	CN1	CON. CIR. 28PF	CON. CIR. 28P BURNDY F.	CNTBLCCF28P
7	1	MORS1	MORS.5*UK16	MORS. 5*UK16 PHOENIX	MORS5*UK16
8	1	J1	BNCFHT	CONN. BNC FEM. PER HT	CNTBNCFHT
9	2	TEL1,TEL2	RLYLC1D1810	TEL. TELEMEC. LC1K0910	TLRLC1D1810
10	1	TIM1	TMRS1DX3M	TIM. MATSH. 24AC 2C 3M	TMRS1DX2C3M
11	1	TIM2	TMRS1DX3S	TIM. MATSH. 24AC 2C 3S	TMRS1DX2C3S
12	1	SW1	PMS09	PULS. 1V MS09 PIZZATO	PLS1VMS09
13	1	TRF1	PLATETR2 3F	THREE-PHASE TRANSFORMER PRIM. : 380V SEC. : 0-3300V 4KW	TRFPLT3FVJ2K
14	1	T1	SERV.TRF1-2	TRFANSFORMER PRIM. : 220V SEC. : 6.75-0-6.75 0/18/24	TRFSERVJ2000

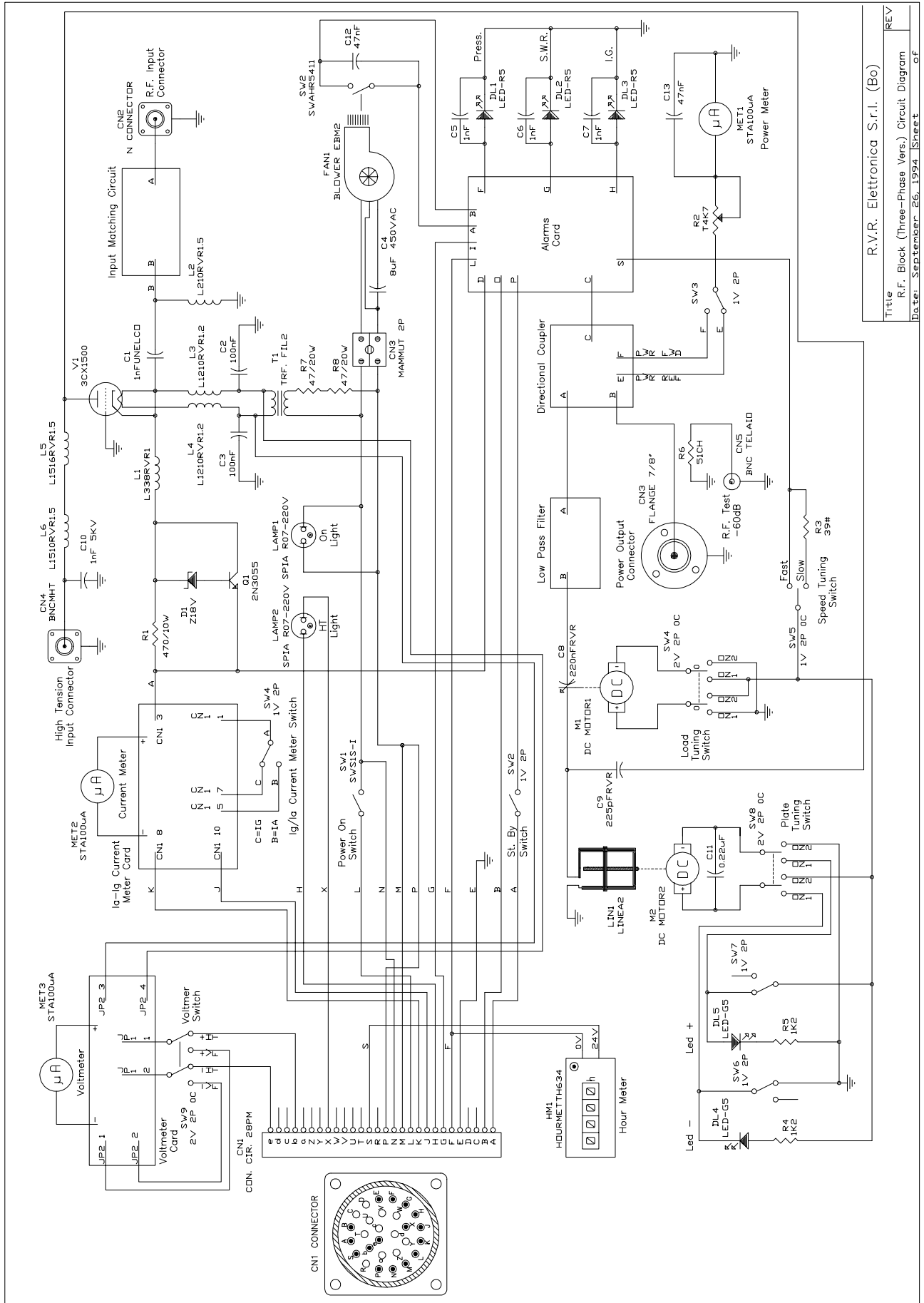
*Pagina lasciata intenzionalmente in bianco*  
*This page was intentionally left blank*





Title		R.V.R. Elettronica S.r.l. (Bo)	
Size		High Tension Rectifier Board Circuit Diagram	
Document Number	A3	REV	
Date:	June 8, 1993	Sheet	1 of 1

Item	Quantity	Reference	Part	Description	Part Order Code
1	1	R50	22/10W	RESISTOR 10W	RAF010KH0022
2	1	R49	220/10W	RESISTOR 10W	RAF010KH0220
3	4	D1,D2,D3,D4	BY255	SILICON DIODE 1000V 3A	DISBY255
4	36	D5,D6,D7, D8,D9,D10, D11,D12,D13, D14,D15,D16, D17,D18,D19, D20,D21,D22, D23,D24,D25, D26,D27,D28, D29,D30,D31, D32,D33,D34, D35,D36,D37, D38,D39,D40	SK3/17	SEMICRON DIODE 3A 1K7V	DISSK3/17



REV	
Title	R.F. Block (Three-Phase Vers.) Circuit Diagram
Date	September 26, 1994 Sheet
	of

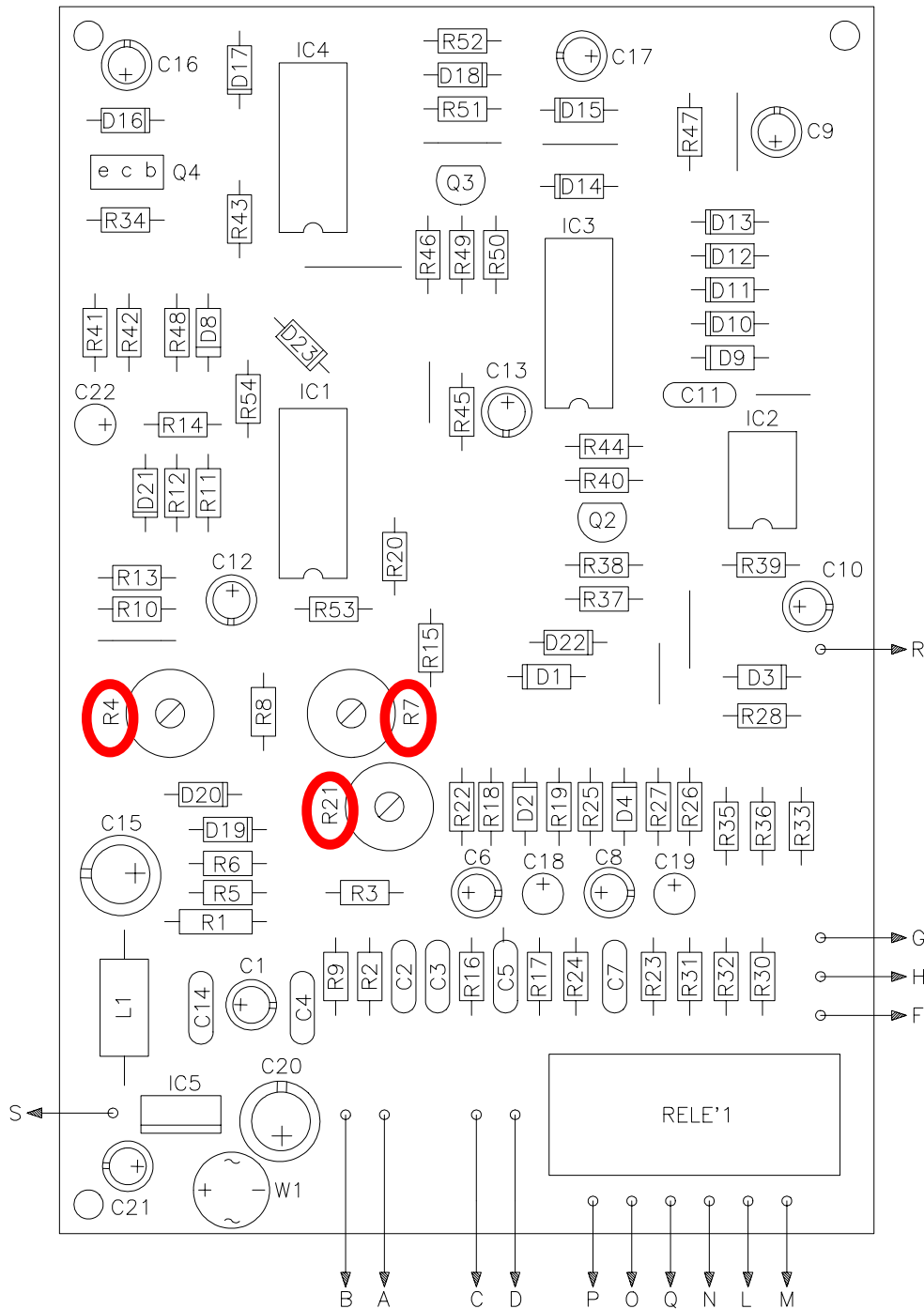
R.V.R. Elettronica S.r.l. (Bo)

Item	Quantity	Reference	Part	Description	Part Order Code
1	1	R3	39#	RESISTOR 2W	RSC002JH0039
2	1	R6	51CH	CHIP RESISTOR	RCC1/4JH0051
3	2	R7,R8	47/20W	RESISTOR 20W	RAF020KH0047
4	1	R1	470/10W	RESISTOR 10W	RAF010KH0470
5	2	R4,R5	1K2	RESISTOR 1/4W 5%	RSC1/4JK01,2
6	1	R2	T4K7	TRIMMER REG. VERT. 10mm	RVTD10VK04,7
7	1	C9	225pFRVR	CERAMIC CAP. RVR	CKM225BRVR
8	3	C5,C6,C7	1nF	CERAMIC CAPACITOR	CKM102BK600P
9	1	C1	1nFUNELCO	SILVER MICA CAPACITOR	CSM102XK351
10	1	C10	1nF 5KV	HT CERAMIC CAPACITOR	CHT102B5000V
11	2	C12,C13	47nF	CERAMIC CAPACITOR	CKM473BK600P
12	2	C2,C3	100nF	CERAMIC CAPACITOR	CKM104BK600P
13	1	C8	220nFRVR	CERAMIC CAP. RVR	CKM224BRVR
14	1	C11	0.22µF	POLIESTER CAPACITOR	CPE224DK101
15	1	C4	8µF 450VAC	HIGH VOLTAGE CAPACITOR	CHV0400V0008
16	2	L3,L4	L1210RVR1.2	12SP D.10 RAME S. 1.2mm	BFS12001210
17	1	L5	L1516RVR1.5	15SP D.16 RAME S. 1.5mm	BFS15001516
18	1	L6	L1510RVR1.5	15SP D.10 RAME S.1.5mm	BFS15001510
19	1	L2	L210RVR1.5	2 SP D.10 RAME A. 1.5mm	BFS15000210
20	1	L1	L338RVR1	33SP D. 8 RAME S. 1mm	BFS10003308
21	3	MET1,MET2, MET3	STA250UA	STRUMENTO 250uA	SMABM55RQ251
22	1	HM1	HOURLMETH634	H.M. MATSH. TH634 24V	SHMTH634
23	1	CN3	MAMMUT 2P	MORS. MP MONT. DIRET.2P	MORMP2P
24	1	CN1	C.CIR.28PM	CON. CIRC. 28P BULGIN M	CNTBLCCM28P
25	1	CN5	BNC TELAIO	CONN. BNC A TELAIO	CNTBNCFPV
26	1	CN4	BNCMHT	CONN. BNC MAS. PER HT	CNTBNCMHT
27	1	CN2	N CONNECTOR	CONN. N A TELAIO	CNTNFPFL
28	1	CN3	FLANGE 7/8"	FLANGE 7/8"	CNTFL7/8
29	5	SW2,SW3, SW4,SW6,SW7	1V 2P	DEVIATORE 1 VIA 2 POS	DEV1V1103CS
30	1	SW5	1V 2P 0C	DEV. 1 VIA 2 POS 0 CENT	DEV2V1M01M03
31	3	SW4,SW8,SW9	2V 2P 0C	DEV. 2 VIE 2 POS 0 CENT	DEV2V1M01M03
32	1	SW1	SWS1S-I	DEV. FEME 250VAC 15A	DEVSWS1S-I
33	1	SW2	SWAHR5411	MICROINT. NAT. AHR5411	DEVAHR5411
34	2	LAMP1,LAMP2	SPIA R07-220V	SPIA AL NEON 220V ROSSA	SPIA07RO220

---

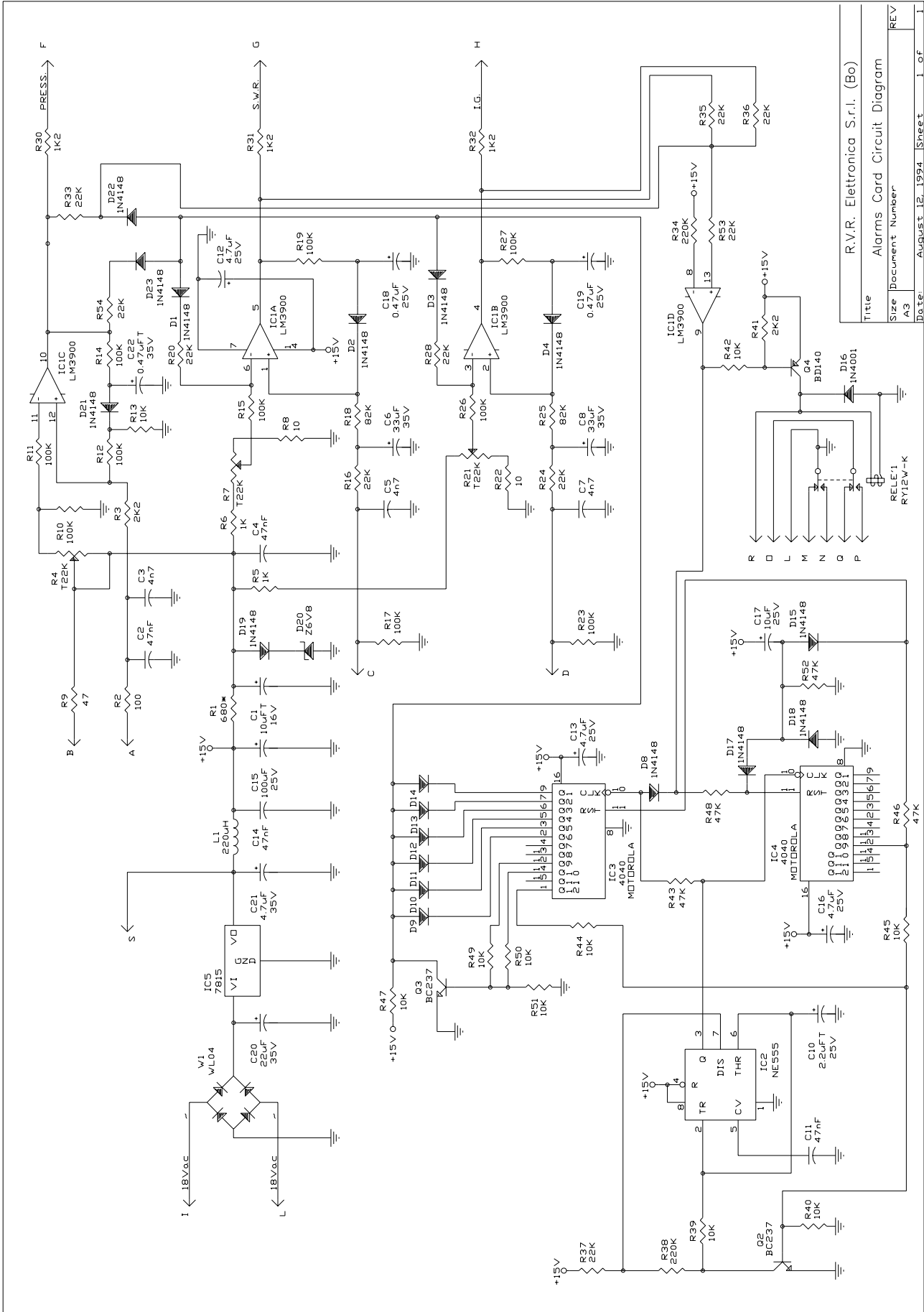
35	3	DL1,DL2,DL3	LED-R5	RED LED DIODE	LEDRO05
36	2	DL4,DL5	LED-G5	GREEN LED DIODE	LEDVE05
37	1	D1	Z12V	ZENER DIODE 12V 0.4W	DIZ12V0W4
38	1	LIN1	LINEA2	LINEA VJ2000	LINVJ2000
39	1	M1	DC MOTOR1	MOT BUH. 1.61.013.325-W	MOTRCVJ200
40	1	M2	DC MOTOR2	MOT BUH. 1.61.013.330-0	MOTRPVJ200
41	1	Q1	BUV22	NPN SILICON TRANSISTOR	TRNBUV22
42	1	T1	TRF. FIL2	TRF. 220/5V 60VA	TRFFILVJ2000
43	1	FAN1	BLOWER EBM2	VENT. EBM G2E180AA0301	VTLEBMG2E180
44	1	V1	3CX1500	VALV. 3CX1500 EIMAC TR.	VAL3CX1500

*Pagina lasciata intenzionalmente in bianco*  
*This page was intentionally left blank*



	DENOMINAZIONE	
	Alarms Card Component Layout / Piano di Montaggio	
	DISPOSITIVO	
SEMILAVORATO	DISEGNATO	DISEGNO
MATERIALE	D'Alessio D.ii	
TRATTAMENTO	SCALA	TAVOLA n di

<b>R4</b>	Taratura della Pressione della Turbina // Calibration of the Fan Pressure Alarm Threshold	p.32
<b>R7</b>	Taratura del R.O.S. // Calibration of the V.S.W.R.	p.32
<b>R21</b>	Taratura dell'Intervento della Protezione della Corrente di Griglia // Calibration of the Grid Current Alarm Threshold	p.33

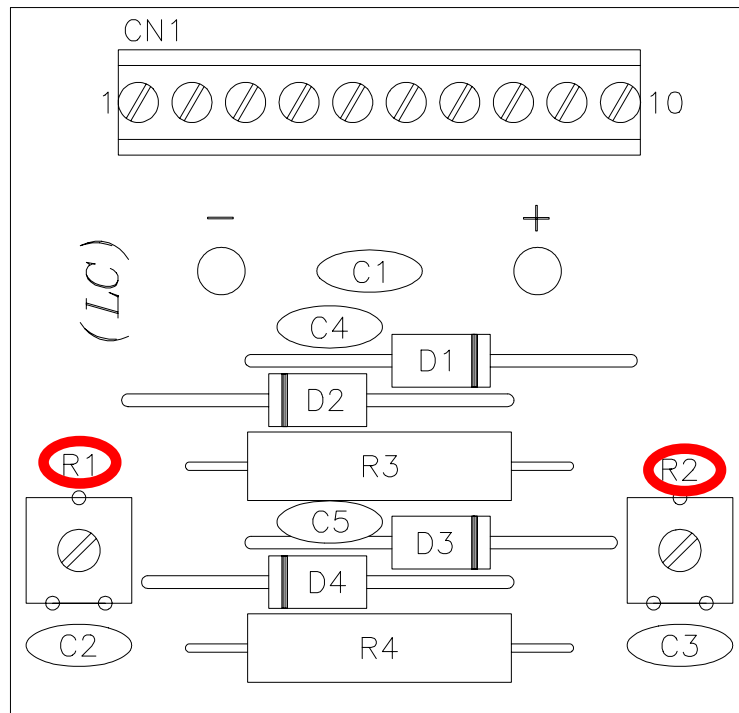



Title	R.V.R. Elettronica S.r.l. (Bo)
Size	Alarms Card Circuit Diagram
Document Number	A3
REV	REV
Date	August 12, 1994
Sheet	1 of 1



Item	Quantity	Reference	Part	Description	Part Order Code
1	2	R8,R2210		RESISTOR 1/4W 5%	RSC1/4JH0010
2	1	R9	47	RESISTOR 1/4W 5%	RSC1/4JH0047
3	1	R2	100	RESISTOR 1/4W 5%	RSC1/4JH0100
4	1	R1	680*	RESISTOR 1/2W 5%	RSC1/2JH0680
5	2	R5,R6	1K	RESISTOR 1/4W 5%	RSC1/4JK0001
6	3	R30,R31,R32	1K2	RESISTOR 1/4W 5%	RSC1/4JK01,2
7	2	R3,R412K2		RESISTOR 1/4W 5%	RSC1/4JK02,2
8	10	R13,R39, R40,R42, R44,R45, R47,R49, R50,R51	10K	RESISTOR 1/4W 5%	RSC1/4JK0010
9	10	R16,R20, R24,R28, R33,R35, R36,R37, R53,R54	22K	RESISTOR 1/4W 5%	RSC1/4JK0022
10	4	R43,R46, R48,R52	47K	RESISTOR 1/4W 5%	RSC1/4JK0047
11	2	R18,R25	82K	RESISTOR 1/4W 5%	RSC1/4JK0082
12	10	R10,R11, R12,R14, R15,R17, R19,R23, R26,R27	100K	RESISTOR 1/4W 5%	RSC1/4JK0100
13	2	R34,R38	220K	RESISTOR 1/4W 5%	RSC1/4JK0220
14	3	R4,R7,R21	T22K	TRIMMER REG. VERT. 10mm RVTD10VK0022	
15	3	C3,C5,C7	4n7	CERAMIC CAPACITOR	CKM472BK600P
16	4	C2,C4,C11, C14	47nF	CERAMIC CAPACITOR	CKM473BK600P
17	2	C18,C19	0.47 $\mu$ F	POLIESTER CAPACITOR	CPE474EK101
18	1	C22	0.47 $\mu$ FT	TANTALIUM CAPACITOR	CET474AM350
19	1	C10	2.2 $\mu$ FT	TANTALIUM CAPACITOR	CET225AM350
20	4	C12,C13, C16,C21	4.7 $\mu$ F	ELECTROLYTIC CAPACITOR	CEA475AM350
21	1	C17	10 $\mu$ F	ELECTROLYTIC CAPACITOR	CEA106AM350
22	1	C1	10 $\mu$ FT	TANTALIUM CAPACITOR	CET106AM350
23	1	C20	22 $\mu$ F	ELECTROLYTIC CAPACITOR	CEA226BM350
24	2	C6,C8	33 $\mu$ F	ELECTROLYTIC CAPACITOR	CEA336BM350
25	1	C15	100 $\mu$ F	ELECTROLYTIC CAPACITOR	CEA107BM350
26	1	L1	220 $\mu$ H	RF CHOKE	IMP220UA
27	1	RELE'1RY12W-K	RELAY 2V 12V	TAKAMISAWA RLDRY12W-K	

28	18	D1,D2,D3, D4,D8,D9, D10,D11, D12,D13, D14,D15, D17,D18, D19,D21, D22,D23	1N4148	SILICON DIODE	DIS1N4148
29	1	D16	1N4001	SILICON DIODE 50V	DIS1N4001
30	1	W1	WL04	DIODE BRIDGE 1.5A	PNRWL04
31	1	D20	Z6V8	ZENER DIODE 6.8V 0.4W	DIZ6V80W4
32	1	IC5	7815	POS. STABILIZER 1A	CIL7815P
33	2	Q2,Q3	BC237	NPN TRANSISTOR	TRNBC237
34	1	Q4	BD140	PNP TRANSISTOR	TRNBD140
35	1	IC2	NE555	TIMER	CIL555
36	2	IC3,IC4	4040	CMOS DIVIDER MOTOROLA	CID4040
37	1	IC1	LM3900	NORTON QUAD AMP.	CILLM3900



	DENOMINAZIONE	
	Grid/Plate Current Meter Card Component Layout / Piano di Montaggio	
DISPOSITIVO		
SEMILAVORATO	DISEGNATO	DISEGNO
MATERIALE	D'Alessio D. U.	
TRATTAMENTO	SCALA	TAVOLA n. di

**R1**

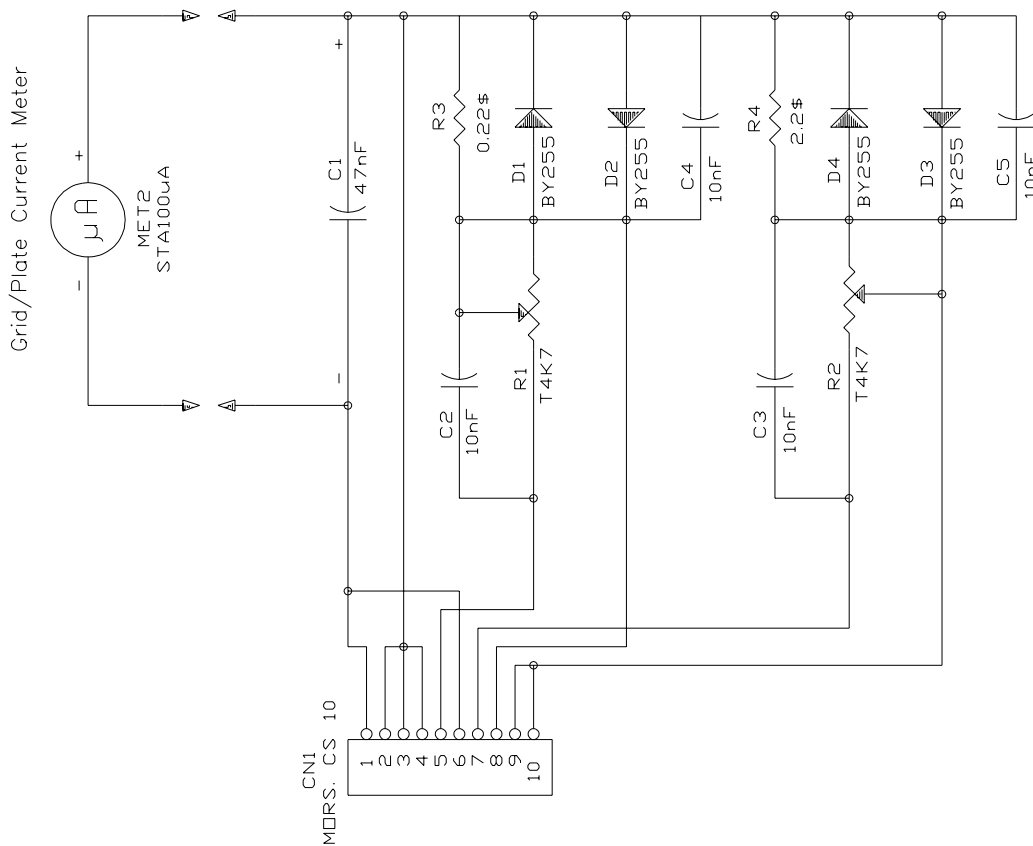
Calibrazione della Misura di Corrente Anodica // Calibration of the Anode Current Measurement

p.34

**R2**

Calibrazione della Misura Corrente di Griglia // Calibration of the Grid Current Measurement

p.34



- CN1 1 Connected to a Contact Current Meter Switch
- CN1 2 Connected to D Contact Alarms Card
- CN1 3 Connected to A Contact R.F. Cavity
- CN1 4 Not Connected
- CN1 5 Connected to b Contact Current Meter Switch
- CN1 6 Not Connected
- CN1 7 Connected to c Contact Current Meter Switch
- CN1 8 Connected to K Contact Power Supply Connector
- CN1 9 Not Connected
- CN1 10 Connected to J Contact Power Supply Connector

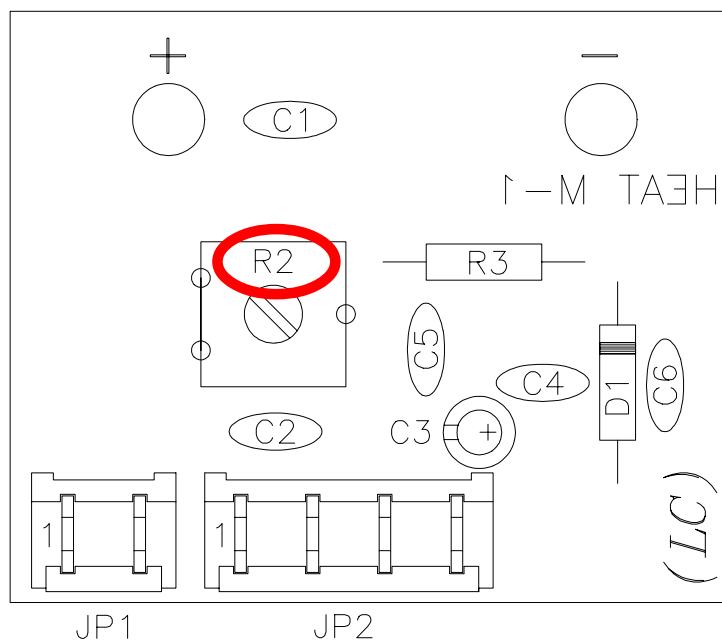
IA = Corrente Anodica = Plate Current  
 IG = Corrente di Griglia = Grid Current


R.V.R. Elettronica S.r.l. (Bo)

Title		Ia-Ig Meter Card Circuit Diagram	
Size	Document Number	REV	
A4			
Date:	August 16, 1994	Sheet	of

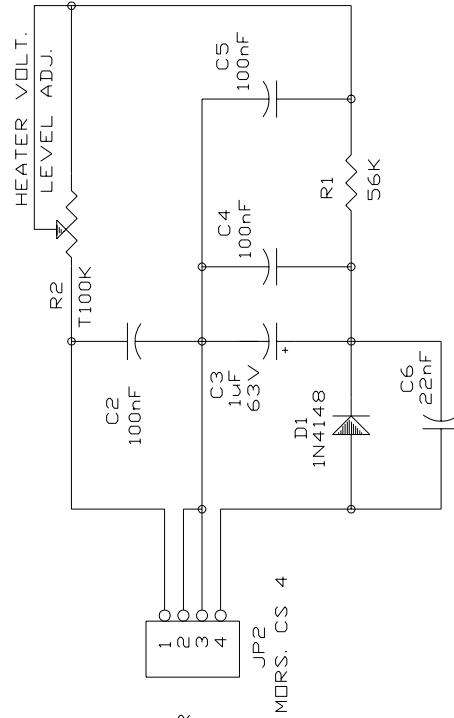
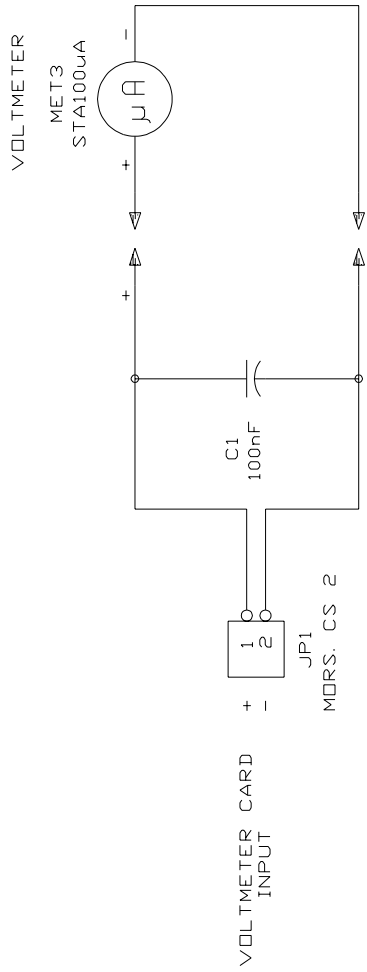
<i>Ia-Ig Meter Card</i>		<i>Bill of Materials/Lista Componenti</i>			<i>Pag. 1</i>
<i>Item</i>	<i>Quantity</i>	<i>Reference</i>	<i>Part</i>	<i>Description</i>	<i>Part Order Code</i>
1	1	R3	0.22\$	RESISTOR 5W	RAF005JH0,22
2	1	R4	2.2\$	RESISTOR 5W	RAF005JH02,2
3	2	R1,R2	T4K7	TRIMMER REG. VERT. 10mm	RVTD10VK04,7
4	4	C2,C3,C4,C5	10nF	CERAMIC CAPACITOR	CKM103BK600P
5	1	C1	47nF	CERAMIC CAPACITOR	CKM473BK600P
6	1	MET2	STA100µA	STRUMENTO 100µA	SMABM55RQ101
7	1	CN1	MORS. CS 10	MORS. CS 10 CONT.	MORSLB10PPO
8	4	D1,D2,D3,D4	BY255	SILICON DIODE 1000V 3A	DISBY255

*Pagina lasciata intenzionalmente in bianco*  
*This page was intentionally left blank*



	DENOMINAZIONE	
	Heater Voltage Measure Card and Voltmeter Card Component Layout / Piano di Montaggio	
DISPOSITIVO		
SEMILAVORATO	DISEGNATO	DISEGNO
MATERIALE	D'Alessio D. U	
TRATTAMENTO	SCALA	TAVOLA n di

<b>R2</b>	Calibrazione della misura della Tensione di Filamento //	
	Calibration of the Heater Voltage Measurement	p.34



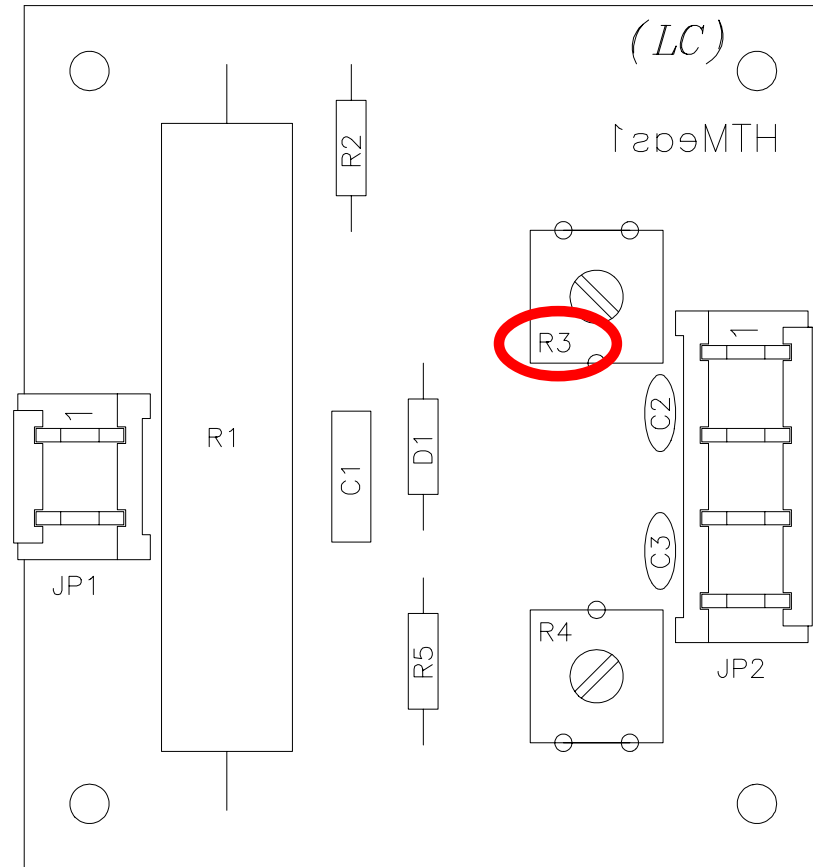
JP1 1 -> OUTPUT (<+> FOR VOLTMETER  
 JP1 2 -> OUTPUT (<-> FOR VOLTMETER  
 JP1 3 -> HEATER INPUT V<sub>ac</sub>  
 JP1 4 -> HEATER INPUT V<sub>ac</sub>


R.V.R. Elettronica S.r.l. (Bo)	
Title	Heater Voltage Measure Card and Voltmeter Card Circuit Diagram
Size	Document Number
A4	REV
Date:	August 12, 1994
Sheet	1 of 1



<i>Item</i>	<i>Quantity</i>	<i>Reference</i>	<i>Part</i>	<i>Description</i>	<i>Part Order Code</i>
1	1	R1	56K	RESISTOR 1/4W 5%	RSC1/4JK0056
2	1	R2	T100K	TRIMMER REG. VERT. 10mm	RVTD10VK0100
3	4	C1,C2,C4,C5	100nF	CERAMIC CAPACITOR	CKM104BK600P
4	1	C6	22nF	CERAMIC CAPACITOR	CKM224BK600P
5	1	C3	1 $\mu$ F	ELECTROLYTIC CAPACITOR	CEA105AM630
6	1	MET3	STA100 $\mu$ A	STRUMENTO 100 $\mu$ A	SMABM55RQ101
7	1	JP1	MORS. CS 2	MORS. C. S. 2 CONT	MORSKB02PPO
8	1	JP2	MORS. CS 4	MORS. C. S. 4 CONT.	MORSKB04PPO
9	1	D1	1N4148	SILICON DIODE	DIS1N4148

*Pagina lasciata intenzionalmente in bianco*  
*This page was intentionally left blank*



	DENOMINAZIONE	
	Plate Voltage Measure Card Component Layout / Piano di Montaggio	
DISPOSITIVO		
SEMILAVORATO	DISEGNATO	DISEGNO
MATERIALE	D'Alessio D. U	
TRATTAMENTO	SCALA	TAVOLA n di

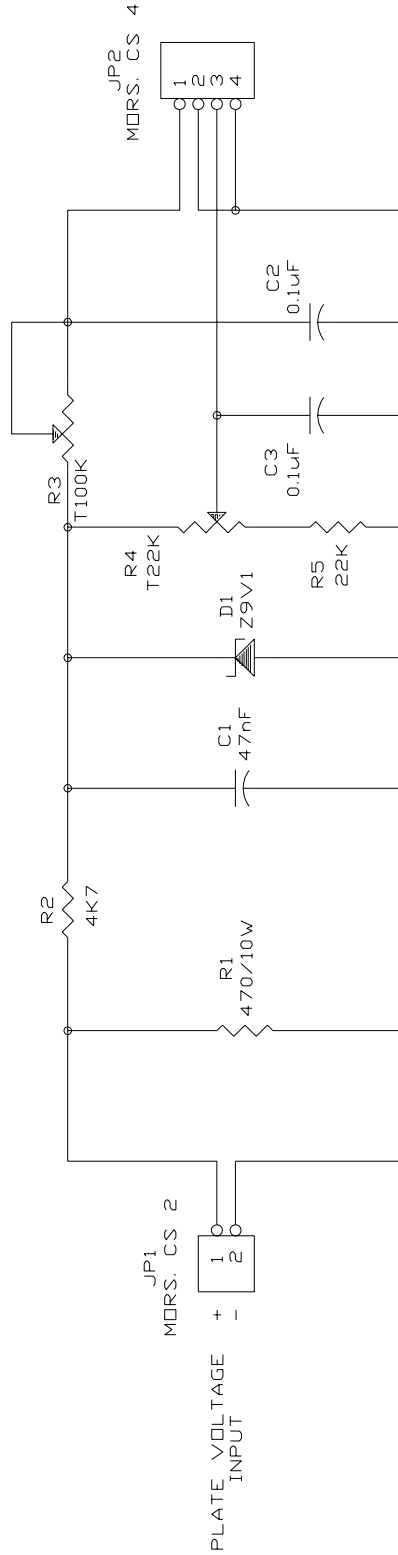
**R3**

Calibrazione della Misura della Tensione di Griglia //

Calibration of the Plate Voltage Measurement

p.35

R3 -> PLATE VOLT. LEVEL ADJ. FOR VOLTMETER CARD  
 R4 -> PLATE VOLT. LEVEL ADJ. FOR TELEMETRY CARD



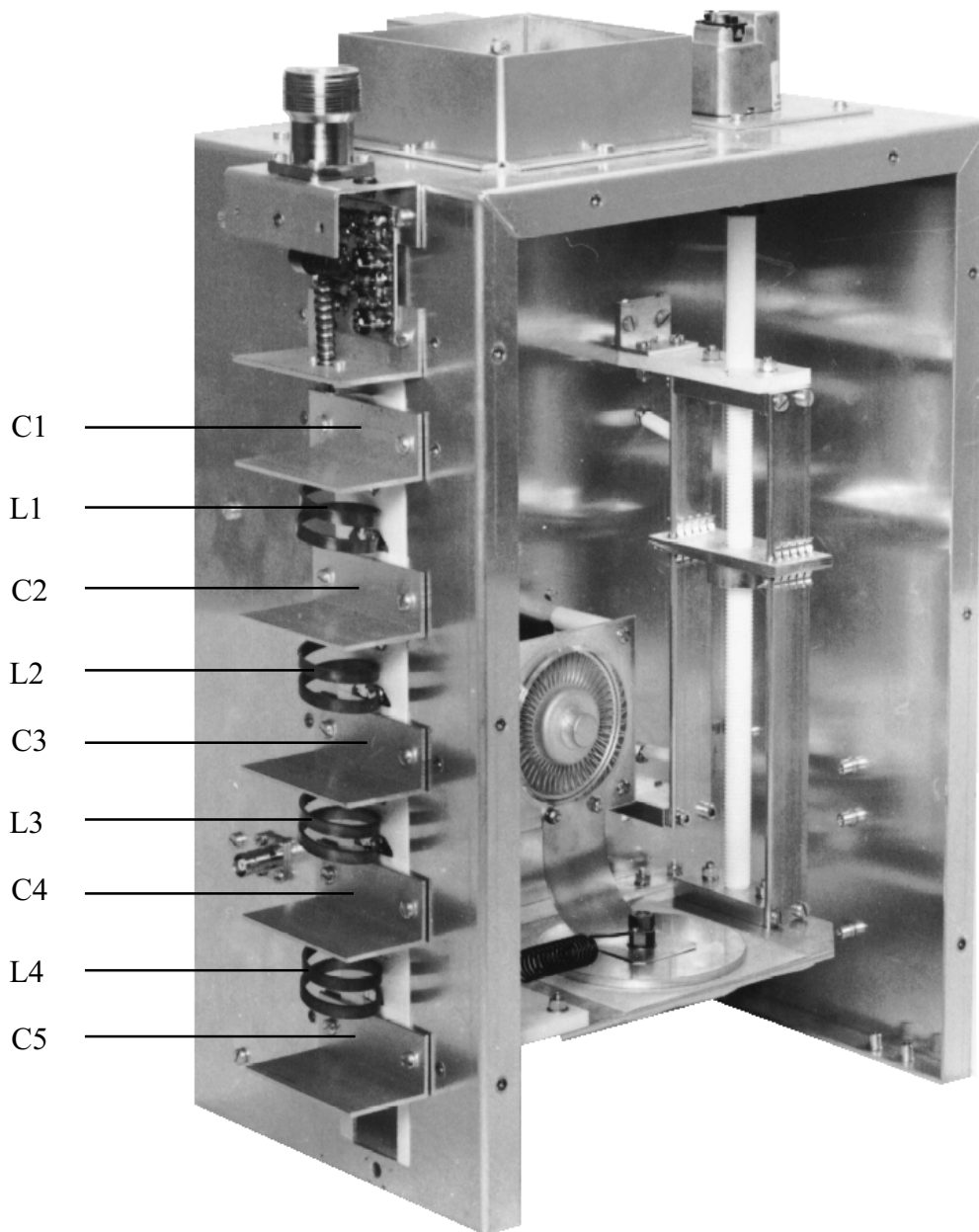
JP2 1 -> OUTPUT (+) FOR VOLTMETER CARD  
 JP2 2 -> OUTPUT (-) FOR VOLTMETER CARD  
 JP2 3 -> OUTPUT (+) FOR TELEMETRY CARD  
 JP2 4 -> OUTPUT (-) FOR TELEMETRY CARD

R.V.R. Electronica S.r.l. (Bo)

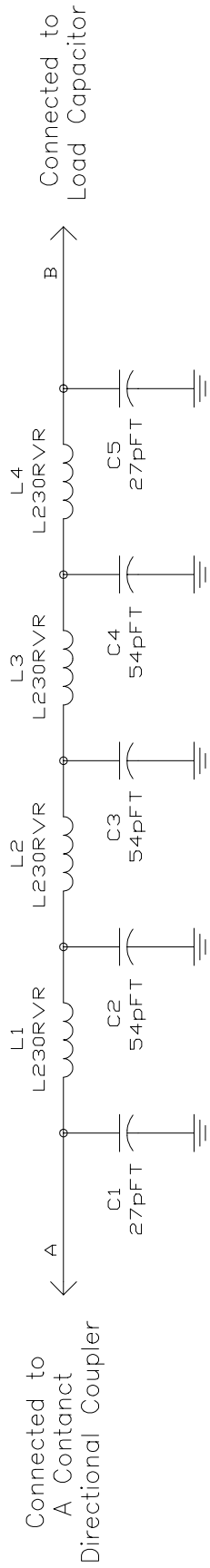
Title		R.V.R. Electronica S.r.l. (Bo)	
Plate Voltage Measure Card Circuit Diagram			
Size	Document Number	REV	
A4			
Date:	August 16, 1994	Sheet	1 of 1

<i>Item</i>	<i>Quantity</i>	<i>Reference</i>	<i>Part</i>	<i>Description</i>	<i>Part Order Code</i>
1	1	R1	470/10W	RESISTOR 10W	RAF010KH0470
2	1	R2	4K7	RESISTOR 1/4W 5%	RSC1/4JK04,7
3	1	R5	22K	RESISTOR 1/4W 5%	RSC1/4JK0022
4	1	R4	T22K	TRIMMER REG. VERT. 10mm	RVTD10VK0022
5	1	R3	T100K	TRIMMER REG. VERT. 10mm	RVTD10VK0100
6	1	C1	47nF	CERAMIC CAPACITOR	CKM473BK600P
7	2	C2,C3	0.1 $\mu$ F	CERAMIC CAPACITOR	CKM104BK600P
8	1	JP1	MORS. CS 2	MORSETTIERA CS 2 CONT	MORSKB02PPO
9	1	JP2	MORS. CS 4	MORSETTIERA CS 4 CONT.	MORSKB04PPO
10	1	D1	Z9V1	ZENER DIODE 9.1V 1W	DIZ9V11W

*Pagina lasciata intenzionalmente in bianco*  
*This page was intentionally left blank*



**COMPONENT DISPOSITION / DISPOSIZIONE DEI COMPONENTI**

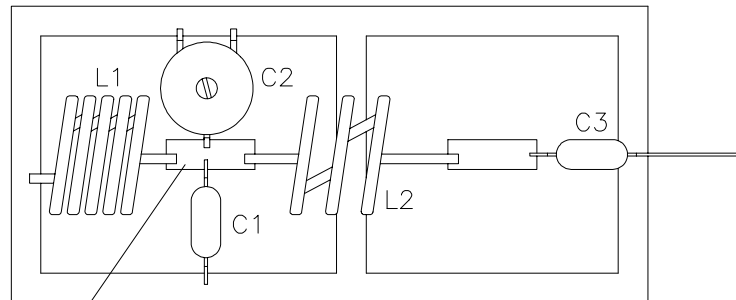


Title		R.V.R. Elettronica S.r.l. (Bo)	
Size		A4	
Document Number		REV	
Date:	Sheet	of	




<i>Item</i>	<i>Quantity</i>	<i>Reference</i>	<i>Part</i>	<i>Description</i>	<i>Part Order Code</i>
1	2	C1,C5	27pFT	COND. BAND RAME TEFLON	CBRT270RVR
2	3	C2,C3,C4	54pFT	COND. BAND RAME TEFLON	CBRT540RVR
3	4	L1,L2,L3,L4	L230RVR	2 SP DIA 30 BAND. RAME	BBR5000230

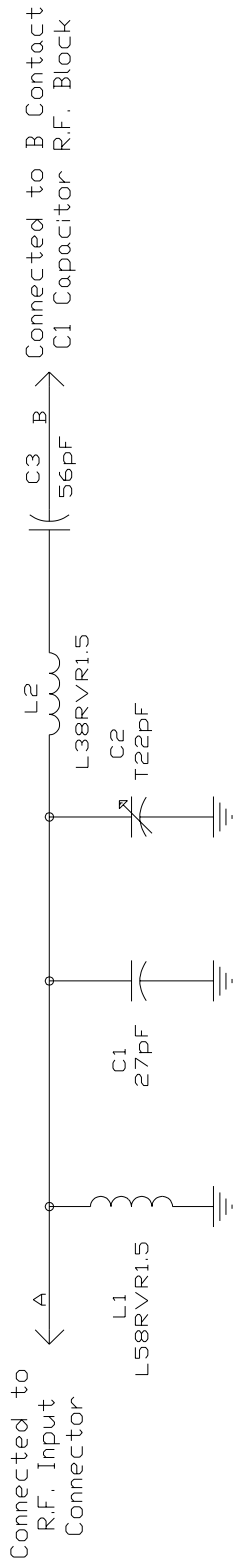
*Pagina lasciata intenzionalmente in bianco*  
*This page was intentionally left blank*



Connected to  
R.F. Input  
Connector

Connected to  
B Contact  
C1 Capacitor  
R.F. Block

	DENOMINAZIONE Input Matching Circuit Component Layout / Piano di Montaggio	
	DISPOSITIVO	
SEMILAVORATO	DISEGNATO D'Alessio D.lli	DISEGNO
MATERIALE	SCALA	TAVOLA n di
TRATTAMENTO		

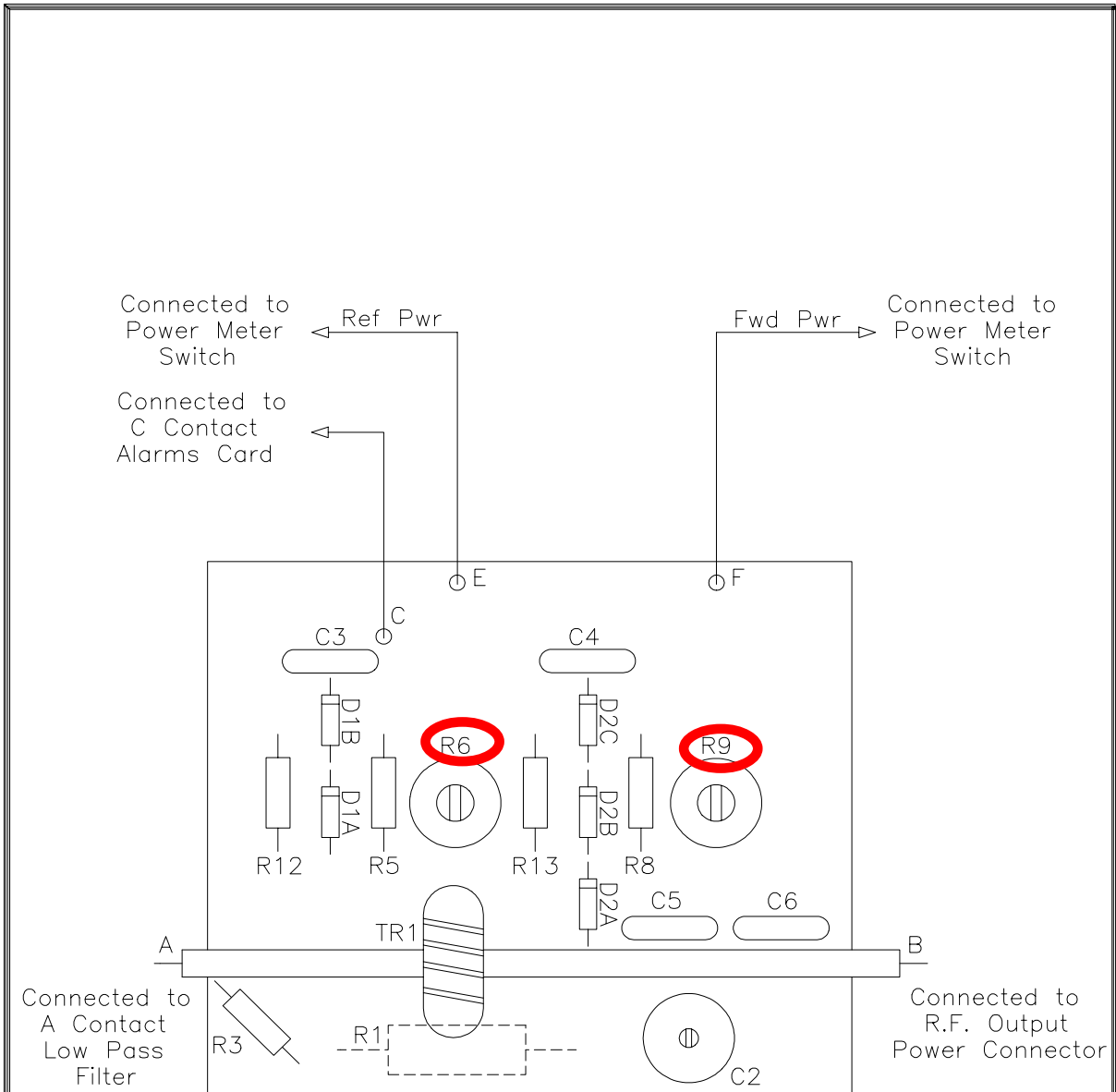


Title		R.V.R. Elettronica S.r.l. (Bo)	
Size		Input Matching Circuit Diagram	
Size	Document Number	REV	
A4			
Date:		Sheet	of

---

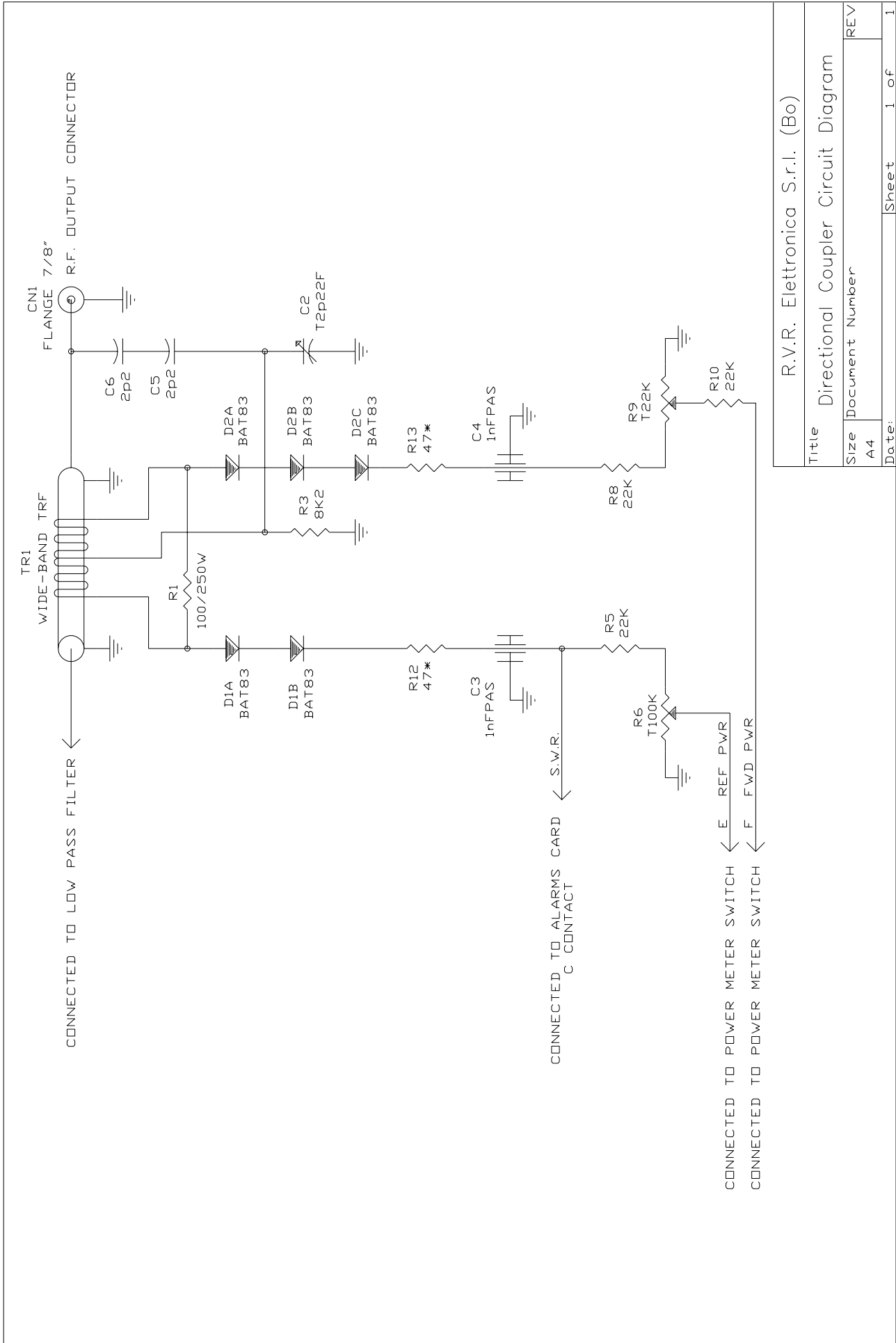
<i>Item</i>	<i>Quantity</i>	<i>Reference</i>	<i>Part</i>	<i>Description</i>	<i>Part Order Code</i>
1	1	C2	T22pF	TRIMMER CAPACITOR	CVF220CK600
2	1	C1	27pF	CERAMIC CAPACITOR NP0	CKM270BJ600C
3	1	C3	56pF	CERAMIC CAPACITOR NP0	CKM560BJ600C
4	1	L1	L58RVR1.5	5 SP DIA 8 R. AR. 1.5mm	BFS15000508
5	1	L2	L38RVR1.5	3 SP DIA 8 R. AR. 1.5mm	BFS15000308

*Pagina lasciata intenzionalmente in bianco*  
*This page was intentionally left blank*



	DENOMINAZIONE		
	Directional Coupler Card Layout / Piano di Montaggio		
	DISPOSITIVO		
SEMILAVORATO	DISEGNATO	DISEGNO	
MATERIALE	D'Alessio D.u		
TRATTAMENTO	SCALA	TAVOLA n 1 di 1	

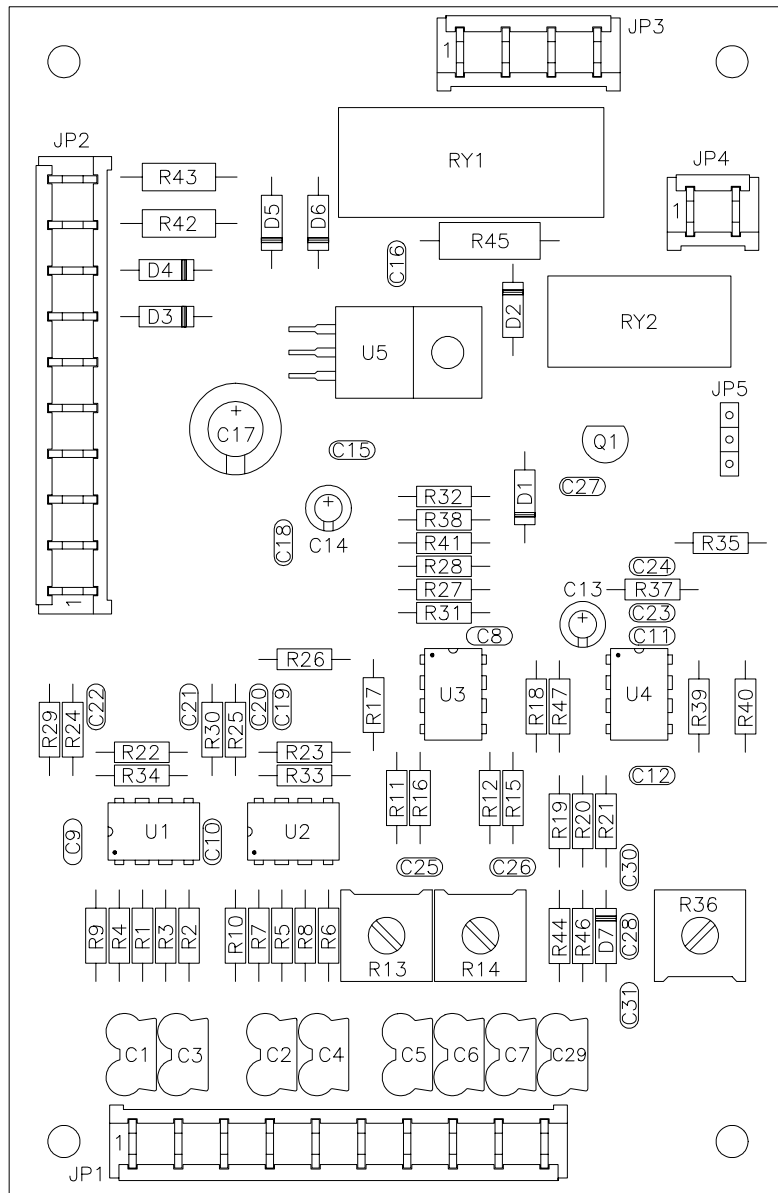
<b>R6</b>	Calibrazione della Lettura della Potenza Riflessa //	
	Calibration of the Measurement of the Reflected Power	p.36
<b>R9</b>	Calibrazione della Lettura della Potenza Diretta //	
	Calibration of the Measurement of the Forward Power	p.35



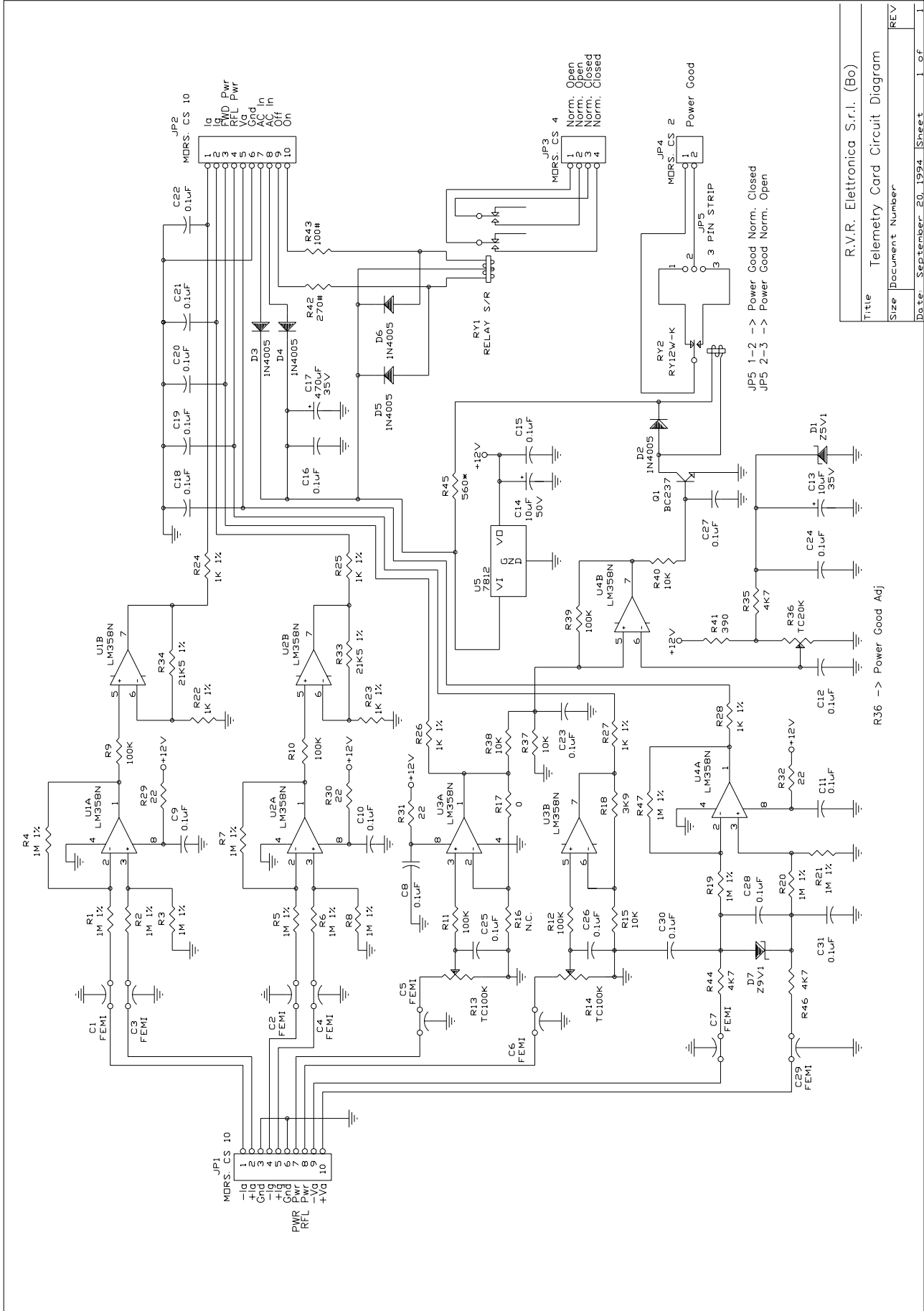


<i>Directional Coupler</i>		<i>Bill of Materials/Lista Componenti</i>		<i>Pag. 1</i>	
<i>Item</i>	<i>Quantity</i>	<i>Reference</i>	<i>Part</i>	<i>Description</i>	<i>Part Order Code</i>
1	2	R12,R13	47*	RESISTOR 1/2W 5%	RSC1/2JH0047
2	1	R1	100/250W	RESISTOR 250W	RAF250JH0100
3	1	R3	8K2	RESISTOR 1/4W 5%	RSC1/4JK08,2
4	3	R5,R8,R10	22K	RESISTOR 1/4W 5%	RSC1/4JK0022
5	1	R9	T22K	TRIMMER REG. VERT. 10mm	RVTD10VK0022
6	1	R6	T100K	TRIMMER REG. VERT. 10mm	RVTD10VK0100
7	2	C5,C6	2p2	CERAMIC CAPACITOR NP0	CKM2,2BJ600C
8	1	C2	T2p22F	TRIMMER CAPACITOR	CVC2,22CK600
9	2	C3,C4	1nFPAS	CERAMIC THROUGH CAPAC.	CDP102XK500
10	1	CN1	FLANGE 7/8"	FLANGE 7/8"	CNTFL7/8
11	5	D1B,D1A, D2C,D2B,D2A	BAT83	HOT CARRIER DIODE	DHCBAT83
12	1	TR1	WIDE-BAND TRF	WIDE-BAND TRANSFORMER	TRFWIDEBAND

*Pagina lasciata intenzionalmente in bianco*  
*This page was intentionally left blank*



	DENOMINAZIONE	
	Telemetry Card Component Layout / Piano di Montaggio	
	DISPOSITIVO	
SEMILAVORATO	DISEGNATO	DISEGNO
MATERIALE	D'Alessio D. U	
TRATTAMENTO	SCALA	TAVOLA n di



Title	R.V.R. Elettronica S.r.l. (Bo)
Size	Document Number
REV	REV
Date	September 20, 1994
Sheet	1 of 1

Telemetry Card		Bill of Materials/Lista Componenti		Pag. 1	
Item	Quantity	Reference	Part	Description	Part Order Code
1	1	R17	0	0 OHM RESISTOR	R000
2	4	R29,R30, R31,R32	22	RESISTOR 1/4W 5%	RSC1/4JH0022
3	1	R43	100#	RESISTOR 2W	RSC002JH0100
4	1	R42	270#	RESISTOR 2W 5%	RSC002JH0270
5	1	R41	390	RESISTOR 1/4W 5%	RSC1/4JH0390
6	1	R45	560*	RESISTOR 1/2W 5%	RSC1/2JH0560
7	7	R22,R23, R24,R25, R26,R27, R28	1K 1%	RESISTOR 1/4W 1%	RSM1/4FK0001
8	1	R18	3K9	RESISTOR 1/4W 5%	RSC1/4JK03,9
9	3	R35,R44,R46	4K7	RESISTOR 1/4W 5%	RSC1/4JK04,7
10	4	R15,R37, R38,R40	10K	RESISTOR 1/4W 5%	RSC1/4JK0010
11	2	R33,R34	21K5 1%	RESISTOR 1/4W 1%	RSM1/4FK21,5
12	5	R9,R10,R11, R12,R39	100K	RESISTOR 1/4W 5%	RSC1/4JK0100
13	12	R1,R2,R3, R4,R5,R6, R7,R8,R19, R20,R21,R47	1M 1%	RESISTOR 1/4W 1%	RSM1/4FM0001
14	1	R36	TC20K	TRIM. REG. VERT. CERMET	RVTVERVK0020
15	2	R13,R14	TC100K	TRIM. REG. VERT. CERMET	RVTCERVK0100
16	20	C8,C9,C10, C11,C12, C15,C16, C18,C19, C20,C21, C22,C23, C24,C25, C26,C27, C28,C30,C31	0.1µF	CERAMIC CAPACITOR	CKM104BK600P
17	2	C13,C14	10µF	ELECTROLYTIC CAPACITOR	CEA106AM350
18	1	C17	470µF	ELECTROLYTIC CAPACITOR	CEA477BM350
19	1	JP5	3 PIN STRIP	STRIP M P 2.54 3 PIN	CNTSTRIPMCS
20	8	C1,C2,C3, C4,C5,C6, C7,C29	FEMI	FILTRO EMI MURATA	FEAY5S223500
21	1	JP4	MORS. CS 2	MORSETTIERA CS 2 CONT.	MORSKB02PPO
22	1	JP3	MORS. CS 4	MORSETTIERA CS 4 CONT.	MORSKB04PPO
23	2	JP1,JP2	MORS. CS 10	MORSETTIERA CS 10 CONT.	MORSLB10PPO
24	1	RY2	RY12W-K	RELAY 2V 12 TAKAMISAWA	RLDRY12W-K
25	1	RY1	RELAY S/R	RELAY SET / RESET 12V	RLDMZP-R2

---

26	5	D2,D3,D4, D5,D6	1N4005	SILICON DIODE 600V	DIS1N4005
27	1	D1	Z5V1	ZENER DIODE 5.1V 0.4W	DIZ5V10W4
28	1	D7	Z9V1	ZENER DIODE 9.1V 0.4W	DIZ9V10W4
29	1	Q1	BC237	NPN TRANSISTOR	TRNBC237
30	4	U1,U2,U3,U4	LM358N	DOUBLE OP. AMP.	CILLM358N
31	1	U5	7812	POS. STABILIZER 1A	CIL7812P
32	1	R16	N.C.	NOT CONNECTED	